



中华人民共和国国家标准

GB/T 3558—2014
代替 GB/T 3558—1996

煤中氯的测定方法

Determination of chlorine in coal

(ISO 587:1997, Solid mineral fuels—Determination of chlorine using
Eschka mixture, NEQ)

2014-06-09 发布

2014-10-01 实施

中华人民共和国国家质量监督检验检疫总局
中国国家标准化管理委员会 发布

目 次

前言	I
1 范围	1
2 规范性引用文件	1
3 方法 A:高温燃烧水解-电位滴定法	1
3.1 方法提要	1
3.2 试剂和材料	1
3.3 仪器设备	2
3.4 燃烧水解煤样	5
3.5 电位滴定	5
3.6 结果计算	6
3.7 方法精密度	6
4 方法 B:艾氏卡混合剂熔样-硫酸氢钾滴定法	6
4.1 方法提要	6
4.2 试剂和材料	6
4.3 仪器设备	7
4.4 测定步骤	7
4.5 结果计算	8
4.6 方法精密度	8
5 试验报告	8
附录 A (规范性附录) 滴定微分曲线的绘制	9

前 言

本标准按照 GB/T 1.1—2009 给出的规则起草。

本标准代替 GB/T 3558—1996《煤中氯的测定方法》，与 GB/T 3558—1996 相比，除编辑性修改外主要变化如下：

- 修改了硫酸溶液的配制浓度(见 3.2.2,1996 版 2.2.2)和加入量(见 3.4.2,1996 版 2.4.2)；
- 修改了硝酸银标准溶液的浓度(见 3.2.6,1996 版 2.2.9)；
- 增加了市售银-氯化银参比电极电位滴定装置(见 3.3.2)。

本标准使用重新起草法参考 ISO 587:1997《固体矿物质燃料 氯的测定(艾氏卡法)》编制，与 ISO 587:1997 的一致性程度为非等效。

本标准由中国煤炭工业协会提出。

本标准由全国煤炭标准化技术委员会(SAC/TC 42)归口。

本标准起草单位：煤炭科学研究总院检测研究分院。

本标准主要起草人：杨华玉、史明志、李婷。

GB/T 3558—1996 的历次版本发布情况为：

- GB 3558—1983。

煤中氯的测定方法

1 范围

本标准规定了高温燃烧水解-电位滴定法和艾氏剂熔样-硫酸氢钾滴定法测定煤中总氯含量的方法提要、试剂和材料、仪器设备、试验步骤、结果计算及方法精密度等。

本标准适用于褐煤、烟煤和无烟煤。

2 规范性引用文件

下列文件对于本文件的应用是必不可少的。凡是注日期的引用文件,仅注日期的版本适用于本文件。凡是不注日期的引用文件,其最新版本(包括所有的修改单)适用于本文件。

GB/T 483 煤炭分析试验方法一般规定

3 方法 A: 高温燃烧水解-电位滴定法

3.1 方法提要

煤样在氧气和水蒸气混合气流中燃烧和水解,煤中氯全部转化为氯化物并定量地溶于水中。以银为指示电极,银-氯化银为参比电极,用硝酸银电位法直接滴定冷凝液中的氯离子浓度,根据硝酸银标准溶液用量计算煤样中的总氯含量。

3.2 试剂和材料

除非另有说明,在分析中仅使用确认为合格的分析纯试剂和蒸馏水或去离子水或相当纯度的水。

3.2.1 无水乙醇: C_2H_5OH , $\rho_{20^\circ C}=0.79\text{ g/mL}$ 。

3.2.2 硫酸溶液:(1+23)(V_1+V_2),将1体积优级纯浓硫酸缓慢加入23体积水中,混匀。

3.2.3 氢氧化钠溶液:10 g/L,将1 g 优级纯氢氧化钠溶于100 mL水中。

3.2.4 硝酸钾饱和溶液:将足够量优级纯硝酸钾溶于适量水中,继续加入硝酸钾直至不再溶解,且溶液中有一定量的固体硝酸钾存在。

3.2.5 氯化钠标准溶液:氯离子浓度0.20 mg/mL。准确称取预先在500 °C~600 °C灼烧1 h后的优级纯氯化钠0.659 6 g,溶于少量水中,再转入2 000 mL容量瓶中,稀释到刻度,摇匀。

3.2.6 硝酸银标准溶液: $c(\text{AgNO}_3)=0.014\text{ 11 mol/L}$ 。准确称取预先在110 °C烘烤1 h后的优级纯硝酸银2.396 9 g,溶于少量水中,再转入1 000 mL棕色容量瓶中,稀释到刻度,摇匀。

3.2.7 溴甲酚绿指示剂(10 g/L):称取1 g 溴甲酚绿溶于100 mL乙醇(95%)中。

3.2.8 氧气:纯度大于99.5%。

3.2.9 石英砂:粒度0.5 mm~1.0 mm。

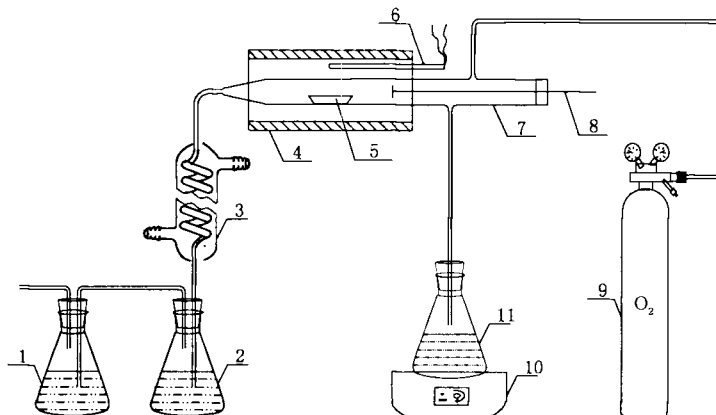
3.2.10 琼脂粉:化学纯。

3.2.11 瓷舟:长77 mm,高和宽10 mm,耐温1 100 °C以上。

3.2.12 高温棉:玻璃纤维棉或硅酸铝棉,耐温1 100 °C以上。

3.3 仪器设备

3.3.1 高温燃烧水解装置(图 1)



说明:

- 1 —— 二号吸收瓶;
- 2 —— 一号吸收瓶;
- 3 —— 冷凝管;
- 4 —— 高温炉;
- 5 —— 瓷舟;
- 6 —— 铂铑-铂热电偶;
- 7 —— 燃烧管;
- 8 —— 进样推棒;
- 9 —— 氧气瓶;
- 10 —— 可调压圆盘炉;
- 11 —— 平底烧瓶。

图 1 高温燃烧水解装置

3.3.1.1 高温炉:能加热到 1 100 °C 以上,有长 80 mm~100 mm 的(1 100 ±10)°C 的恒温区。配有温度控制器。

3.3.1.2 燃烧管:透明石英管,耐温 1 300 °C 以上,规格尺寸见图 2。气体出口端填充少许高温棉。

单位为毫米

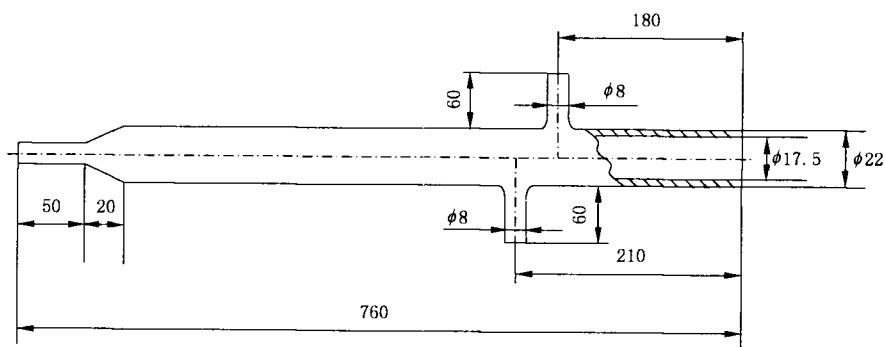


图 2 石英管

3.3.1.3 冷凝管:蛇形,规格尺寸见图 3。

单位为毫米

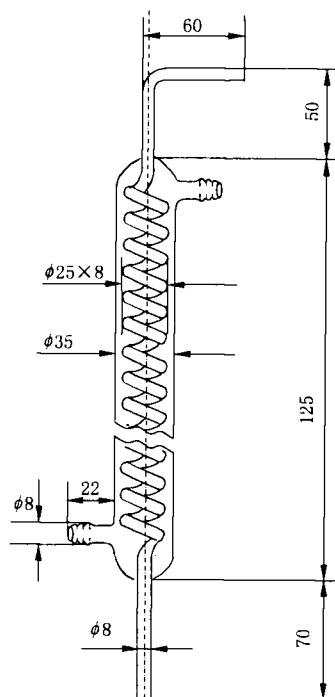


图 3 冷凝管

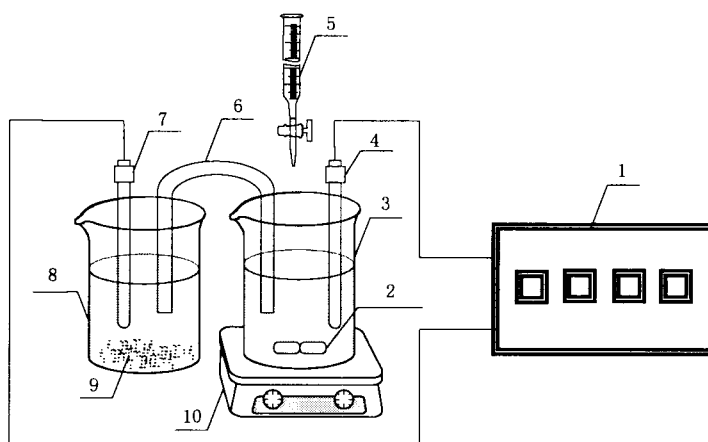
3.3.1.4 水蒸气发生器:由 500 mL 平底烧瓶和可调压圆盘电炉(0.5 kW, AC 0 V~220 V 连续可调)构成。

3.3.1.5 吸收器:由 2 个 250 mL 的锥形瓶以及玻璃管和橡胶塞组成。

3.3.1.6 氧气流量计:满刻度 1 000 mL/min,最小分度 10 mL/min。

3.3.1.7 进样推棒:长约 600 mm,耐温 1 100 °C 的金属丝,一端弯曲成钩状。

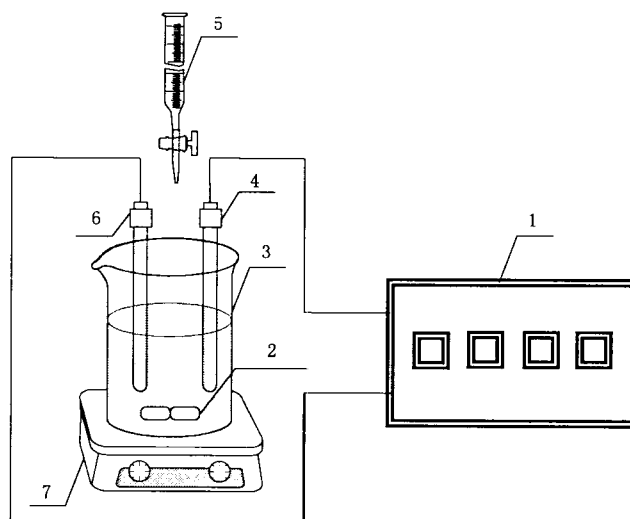
3.3.2 电位滴定装置:自制银-氯化银参比电极的电位滴定装置见图 4。亦可使用市售银-氯化银参比电极,其电位滴定装置见图 5。



说明:

- 1 ——毫伏计;
- 2 ——搅拌子;
- 3 ——烧杯;
- 4 ——银丝(指示电极);
- 5 ——滴定管;
- 6 ——盐桥;
- 7 ——银丝;
- 8 ——烧杯;
- 9 ——氯化银沉淀;
- 10 ——电磁搅拌器。

图 4 电位滴定装置



说明:

- 1 ——毫伏计;
- 2 ——搅拌子;
- 3 ——烧杯;
- 4 ——指示电极;
- 5 ——滴定管;
- 6 ——市售银-氯化银参比电极;
- 7 ——电磁搅拌器。

图 5 电位滴定装置(市售银-氯化银参比电极)

3.3.2.1 毫伏计:数字式,精度 0.1 mV。

3.3.2.2 磁力搅拌器:转速约 500 r/min 且连续可调。

3.3.2.3 滴定管:10 mL, A 级。

3.3.2.4 盐桥:加热溶解 10 g 硝酸钾和 1.5 g 琼脂粉于 50 mL 蒸馏水中,稍冷后注入 U 形玻璃管内。

3.3.2.5 指示电极:直径 3 mm 的纯银丝。

3.3.2.6 参比电极:由直径 3 mm 的纯银丝插在含有氯离子(Cl^-)和氯化银沉淀的水溶液中构成自制银-氯化银参比电极。容器要求有避光性能或措施。亦可使用市售的银-氯化银参比电极。

3.3.3 分析天平:感量 0.1 mg。

3.4 燃烧水解煤样

3.4.1 仪器准备

按图 1 所示装配仪器,在燃烧管出气口端塞进少许耐高温棉,连接好电路、气路和冷凝水。往一号吸收瓶加入约 30 mL 蒸馏水,二号吸收瓶加入约 20 mL 蒸馏水。将高温炉升温到 1 100 °C,并标记燃烧管内的 300 °C、600 °C、800 °C 温度区域。塞紧进样推棒橡皮塞,调节氧气流量 500 mL/min,水蒸气发生器水的蒸发量约 2 mL/min,检查是否漏气。

3.4.2 高温水解样品

3.4.2.1 准确称取一般分析试验煤样 0.500 g(称准至 0.000 2 g)于瓷舟中,再用适量石英砂铺盖在上面。将瓷舟置于燃烧管,插入进样推棒,塞紧橡皮塞,通入氧气和水蒸气。把瓷舟前端推到 300 °C 温度区,在 15 min 内分三段(300 °C、600 °C、800 °C 各停留 5 min)推进,最后将瓷舟推到恒温区并停留 15 min。

3.4.2.2 燃烧-水解完成后,取下吸收器,停止通氧气和水蒸气,取下进样棒,用带钩的镍铬丝取出瓷舟。

3.4.2.3 将吸收瓶内的样品溶液倒入 200 mL 烧杯中,用蒸馏水冲洗吸收瓶及导气管,洗液直接冲入烧杯内。加蒸馏水至(140±10)mL。再往烧杯中加入 3 滴溴甲酚绿指示剂(见 3.2.7),用氢氧化钠溶液(见 3.2.3)中和到指示剂变为浅蓝色,再加入 1 mL 硫酸溶液(见 3.2.2),3 mL 硝酸钾饱和溶液(见 3.2.4),5 mL 氯化钠标准溶液(见 3.2.5)。

3.5 电位滴定

3.5.1 准备工作

将盛有 150 mL 蒸馏水的烧杯放在滴定台上,插入指示电极。按图 4 连接滴定装置(自制银-氯化银参比电极),用盐桥与自制银-氯化银参比电极相连,或按图 5 连接滴定装置(市售银-氯化银参比电极)。将指示电极引线和参比电极引线与毫伏计测量端连接,放入搅拌子,开动搅拌器。此时毫伏计应显示两电极间的电位差(±mV),否则应检查测量电路连接是否正确。

3.5.2 终点电位标定

3.5.2.1 空白溶液制备:除不加煤样外,其他条件同 3.4.2。

3.5.2.2 滴定终点电位标定:将盛有空白溶液的烧杯放在滴定台上,以 0.03 mL/s 的速度滴入已确定滴入量的硝酸银标准溶液,记下此时的电位值。如上进行两次电位测定,测定值之差不应超出±3 mV,以其平均值作为滴定终点电位。第一次测定或更换化学试剂时,按附录 A 制作滴定微分曲线,以确定标定终点电位时的硝酸银标准溶液用量(V_1)。

3.5.3 样品溶液滴定

将盛有样品溶液的烧杯放在滴定台上。先以 0.05 mL/s 的速度滴入硝酸银标准溶液,观察毫伏计

显示的毫伏数,当电位接近标定的终点电位时,以 0.02 mL/s 速度滴定直至达到标定的终点电位。搅拌 1 min 后记下硝酸银标准溶液加入量及实际滴定终点电位。计算结果时,实际终点电位每偏离标定的终点电位±1 mV,应减去或加上 0.01 mL 硝酸银标准溶液的用量,但偏离数不能超出±3 mV,否则应再加入 0.50 mL 氯化钠标准溶液重新滴定。

注:每多加入 0.50 mL 氯化钠标准溶液,可在相应的终点电位的硝酸银溶液用量中扣除 0.20 mL,以此类推。

3.6 结果计算

煤中氯含量按式(1)计算,以两次重复测定结果的平均值,按 GB/T 483 修约到小数点后第三位报出。

$$Cl_{ad} = \frac{(V_2 - V_1) \times c \times M_{Cl}}{m} \times 100 \quad \dots\dots\dots(1)$$

式中:

- Cl_{ad} ——空气干燥煤样氯含量,以质量分数(%)计;
- V_1 ——标定终点电位的硝酸银标准溶液用量,单位为毫升(mL);
- V_2 ——滴定煤样溶液的硝酸银标准溶液用量,单位为毫升(mL);
- c ——硝酸银标准溶液的浓度,单位为毫摩尔每毫升(mmol/mL);
- M_{Cl} ——氯的毫摩尔质量,以 0.035 45 计,单位为克每毫摩尔(g/mmol);
- m ——空气干燥煤样质量,单位为克(g)。

3.7 方法精密度

煤中氯测定结果的精密度如表 1 规定。

表 1 煤中氯测定方法的精密度

重复性限 (以 Cl_{ad} 表示)/%	再现性临界差 (以 Cl_d 表示)/%
0.010	0.020

4 方法 B:艾氏卡混合剂熔样-硫酸氢钾滴定法

4.1 方法提要

煤样与艾氏卡混合剂混合,放入马弗炉熔融,将氯转变为氯化物。用沸水浸取,在酸性介质中,加入过量的硝酸银溶液,以硫酸铁铵做指示剂,用硫酸氢钾滴定,以硝酸银溶液的实际消耗量计算煤中氯的含量。

4.2 试剂和材料

除非另有说明,在分析中仅使用确认为合格的分析纯试剂和蒸馏水或去离子水或相当纯度的水。

4.2.1 艾士卡混合剂:称取两份质量的氧化镁和一份质量的无水碳酸钠研细至粒度小于 0.2 mm,混匀。或者使用市售艾士卡混合剂。

4.2.2 硝酸: $\rho_{20^\circ\text{C}} = 1.40 \text{ g/mL}$ 。

4.2.3 正己醇:化学纯。

4.2.4 硫酸铁铵饱和溶液:向一定量的水中加入硫酸铁铵,直至硫酸铁铵不再溶解,且溶液中有一定量的固体硫酸铁铵存在,加入数毫升硝酸溶液去除溶液的褐色,取上层清液使用。

4.2.5 硝酸银溶液:10 g/L。称取1 g硝酸银溶于100 mL水中,并加入数毫升硝酸。

4.2.6 硝酸银标准溶液: $c(\text{AgNO}_3)=0.025\ 00\ \text{mol/L}$ 。准确称取预先在110℃干燥1 h后在干燥器中冷却至室温的基准试剂硝酸银4.247 2 g,溶于少量水中,再转入1 000 mL棕色容量瓶中,用水稀释到刻度。

4.2.7 硫酸氢钾标准溶液

4.2.7.1 配制:称取2.5 g硫酸氢钾溶于水,再转入1 000 mL容量瓶中,用水稀释到刻度,摇匀。

4.2.7.2 标定:用单标线吸量管准确量取10 mL硝酸银标准溶液,注入烧杯中,加入50 mL水,3 mL硝酸及1 mL硫酸铁铵做指示剂,用硫酸氢钾标准溶液滴定到溶液由乳白色变为浅橙色即为终点,记下硫酸氢钾标准溶液用量。如上进行4~8次标定,以多次用量的平均值作为用量体积(V_2)。

按式(2)计算硫酸氢钾标准溶液的浓度:

$$c = \frac{V^0 \times k}{V_2} \dots\dots\dots(2)$$

式中:

c ——硫酸氢钾标准溶液的浓度,单位为毫摩尔每毫升(mmol/mL);

V^0 ——硝酸银标准溶液用量10 mL,单位为毫升(mL);

k ——硝酸银标准溶液的物质的量浓度数值,以0.025 0计,单位为摩尔每升(mol/L);

V_2 ——硫酸氢钾标准溶液的用量体积,单位为毫升(mL)。

4.2.8 氯化钠标准溶液:氯离子浓度0.10 mg/mL。

准确称取预先在500℃~600℃灼烧1 h后在干燥器中冷却至室温的优级纯氯化钠0.329 8 g,溶于少量水中,再转入2 000 mL容量瓶中,用水稀释到刻度,摇匀。

4.2.9 酚酞指示剂(10 g/L):称取1 g酚酞,溶于100 mL乙醇(95%)中。

4.2.10 坩埚:瓷质,容量30 mL~50 mL。

4.2.11 滴定管:10 mL,A级。

4.2.12 单标线吸量管:5 mL和10 mL,A级。

4.3 仪器设备

4.3.1 马弗炉:带有热电偶高温计和控温装置,可升温至800℃,通风良好。

4.3.2 电磁搅拌器:转速约500 r/min且连续可调。

4.3.3 分析天平:感量0.1 mg。

4.4 测定步骤

4.4.1 准确称取一般分析试验煤样(1 ± 0.1)g(称准至0.000 2 g),放入内盛3 g(称准至0.1 g)艾士卡混合剂的坩埚中,仔细混匀,再用2 g艾士卡混合剂覆盖,将坩埚送入马弗炉内,半启炉门,使炉温逐渐由室温升到(680 ± 20)℃,并在该温度下加热3 h。

4.4.2 将坩埚从马弗炉中取出,冷却到室温,将坩埚中的灼烧物转入250 mL烧杯中,用50 mL~60 mL热水冲洗坩埚内壁,将冲洗液倒入烧杯中。

4.4.3 用倾泻法以定性滤纸过滤,用热水冲洗残渣1~2次,然后将残渣移入漏斗中,再用热水仔细冲洗滤纸和残渣,直到无氯离子为止(用硝酸银溶液检验无浑浊)。过滤和冲洗残渣过程应控制滤液最后体积约为110 mL。

4.4.4 在滤液中加1滴酚酞指示剂,用硝酸调至红色消失,再过量5 mL,用单标线吸量管准确加入5 mL氯化钠标准溶液及10 mL硝酸银标准溶液,放置2 min~3 min后,量取3 mL正己醇加入,盖上表面皿,把烧杯放在电磁搅拌器上快速搅拌1 min后,加入1 mL硫酸铁铵溶液,用硫酸氢钾标准溶液滴定,当溶液由乳白色变成浅橙色,即为终点,记下消耗的硫酸氢钾标准溶液的体积(V_3)。

4.4.5 空白值测定

测定每一批煤样,应按 4.4.1~4.4.4 步骤进行两次以上空白测定,取其平均值作为空白值(V_4)。

4.5 结果计算

按式(3)计算煤中氯含量,以两次重复测定结果的平均值,按 GB/T 483 修约到小数点后第三位报出。

$$Cl_{ad} = \frac{(V_3 - V_4) \times c \times M_{Cl}}{m} \times 100 \quad \dots\dots\dots(3)$$

式中:

- Cl_{ad} ——空气干燥煤样氯含量,以质量分数(%)计;
- V_3 ——测定煤样时硫酸氢钾标准溶液用量,单位为毫升(mL);
- V_4 ——测定空白时硫酸氢钾标准溶液用量,单位为毫升(mL);
- c ——硫酸氢钾标准溶液的浓度,单位为毫摩尔每毫升(mmol/mL);
- M_{Cl} ——氯的毫摩尔质量,以 0.035 45 计,单位为克每毫摩尔(g/mmol);
- m ——空气干燥煤样质量,单位为克(g)。

4.6 方法精密度

同 3.7。

5 试验报告

试验报告至少应包括以下信息:

- 样品编号;
- 依据标准;
- 使用的方法;
- 试验结果;
- 与标准的任何偏离;
- 试验中出现的异常现象;
- 试验日期。

附录 A

(规范性附录)

滴定微分曲线的绘制

将盛有空白溶液的烧杯放在滴定台上,连接好滴定装置。缓慢滴入硝酸银标准溶液,每滴入硝酸银标准溶液 0.10 mL,记录一次电位值 E (mV),临近终点时,每滴入 0.05 mL,记录一次电位值。以加入的硝酸银标准溶液体积 V (mL) 为横坐标,以单位体积硝酸银标准溶液引起的电位变化值 $\Delta E/\Delta V$ (mV/mL) 为纵坐标,绘制微分曲线。以 $\Delta E/\Delta V$ (mV/mL) 峰值所对应的硝酸银标准溶液体积 (mL) 做为标定终点电位的硝酸银标准溶液用量。

示例:某化验室绘制滴定微分曲线的数据见表 A.1,其对应的微分曲线见图 A.1。从表 A.1 和图 A.1 可看出,以 $\Delta E/\Delta V$ (mV/mL) 峰值 62.0 (mV/mL) 所对应的硝酸银标准溶液体积 2.05 mL 作为标定终点电位的硝酸银标准溶液用量。

表 A.1 滴定微分曲线数据

累计标准硝酸银标准溶液体积数值 V mL	电位 E mV	每次标准 AgNO_3 加入量 ΔV mL	电位变化值 ΔE mV	$\Delta E/\Delta V$ mV/mL
0.00	238.3	—	—	—
0.50	248.0	0.50	9.70	19.4
1.00	263.6	0.50	15.60	31.2
1.50	282.5	0.50	18.90	37.8
1.60	286.5	0.10	4.00	40.0
1.70	290.8	0.10	4.30	43.0
1.80	295.4	0.10	4.60	46.0
1.85	297.8	0.05	2.40	48.0
1.90	300.2	0.05	2.40	48.0
1.95	302.6	0.05	2.40	48.0
2.00	305.2	0.05	2.60	52.0
2.05	308.3	0.05	3.10	62.0
2.10	310.9	0.05	2.60	52.0
2.15	313.4	0.05	2.50	50.0
2.20	315.9	0.05	2.50	50.0
2.30	318.3	0.05	2.40	48.0
2.35	320.6	0.05	2.30	46.0
2.40	322.9	0.05	2.30	46.0
2.45	325.2	0.05	2.30	46.0
2.50	327.4	0.05	2.20	44.0
2.55	329.1	0.05	1.70	34.0

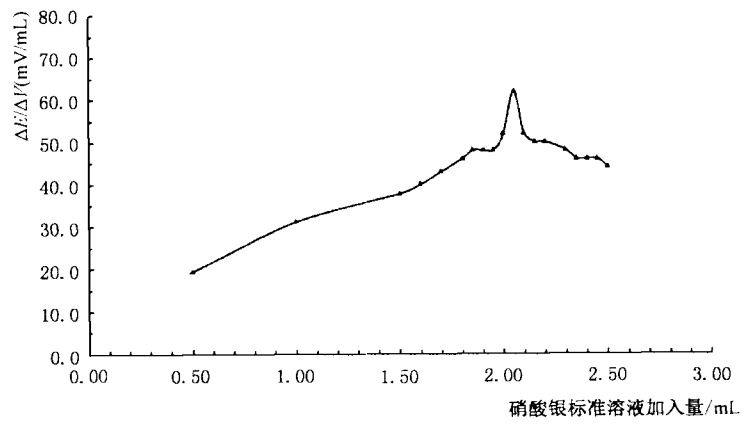


图 A.1 滴定微分曲线

中 华 人 民 共 和 国
国 家 标 准
煤中氯的测定方法
GB/T 3558—2014

*

中国标准出版社出版发行
北京市朝阳区和平里西街甲2号(100029)
北京市西城区三里河北街16号(100045)

网址 www.spc.net.cn

总编室:(010)64275323 发行中心:(010)51780235

读者服务部:(010)68523946

中国标准出版社秦皇岛印刷厂印刷
各地新华书店经销

*

开本 880×1230 1/16 印张 1 字数 19 千字
2014年8月第一版 2014年8月第一次印刷

*

书号: 155066·1-49735 定价 18.00 元

如有印装差错 由本社发行中心调换
版权专有 侵权必究
举报电话:(010)68510107



GB/T 3558-2014