

## 前 言

随着全球航运事业的迅猛发展,船舶集装箱运输以其快速、方便、安全的优点越来越成为远洋和水域运输的主要手段之一,而集装箱的绑扎件与集装箱紧固件一样,是确保船舶货物和船上人员安全的重要设备。由于其强度等要求甚高,国内经过较长时间的摸索才逐步有了发展,目前已有四大类十八个品种五十六种规格,其主要部件基本上可满足集装箱船的配套需要。

本标准编制过程中消化、吸收、参考了国际上主要集装箱绑扎件制造公司的产品,使其具有较好的国际间的通用互换性和先进性。同时,又结合了我国目前实际情况,提供了一些常用的规格系列。

本标准由中国船舶工业总公司提出。

本标准由江南造船(集团)有限责任公司归口。

本标准起草单位:江南造船(集团)有限责任公司、吉海实业公司。

本标准主要起草人:杨安礼、丁寅清、林瑜、王维、汤建良。

# 中华人民共和国国家标准

## 船用集装箱绑扎件

GB/T 16956—1997

Container lashing fitting for ships

### 1 范围

本标准规定了船用集装箱绑扎件的产品分类、技术要求、试验方法、检验规则、标志、包装和运输。  
本标准适用于船上集装箱的绑扎。

### 2 引用标准

下列标准所包含的条文,通过在本标准中引用而构成为本标准的条文。本标准出版时,所示版本均为有效。所有标准都会被修订,使用本标准的各方应探讨使用下列标准最新版本的可能性。

GB 709—88 热轧钢板和钢带的尺寸、外形、重量及允许偏差

GB 6414—86 铸件尺寸公差

GB 8162—87 结构用无缝钢管

GB 12362—90 钢质模锻件 公差及机械加工余量

CB\*/Z 343—84 热浸锌通用工艺

### 3 产品分类

3.1 船用集装箱绑扎件的品种及型式见表1。

表1 集装箱绑扎件的品种及型式

品 种	名 称	型 式
螺旋扣	锻体开式螺旋扣	AA1
		AA2
	焊体开式螺旋扣	AB
	节杆开式螺旋扣	AC
	把手闭式螺旋扣	AD1
		AD2
手轮闭式螺旋扣	AE	
绑扎杆	固定头式拉杆	BA1
		BA2
	双环式拉杆	BB
	接长杆	BC1
		BC2
BC3		

国家技术监督局 1997-08-27 批准

1998-06-01 实施

表 1 (完)

品 种	名 称	型 式
绑扎杆	活动头式拉杆	BD
	活动头式节杆	BE1
		BE2
	固定头式节杆	BF
系缚件	固定式绑扎环	CA
	活动式绑扎环	CB
	绑扎眼板	CC1
		CC2
		CC3
		CC4
	埋入式绑扎座	CD1
		CD2
		CD3
		CD4
绑扎钩	羊角钩	DA
	企鹅钩	DB
	双耳钩	DC

3.2 螺旋扣的参数见表 2。

表 2 螺旋扣的参数

kN

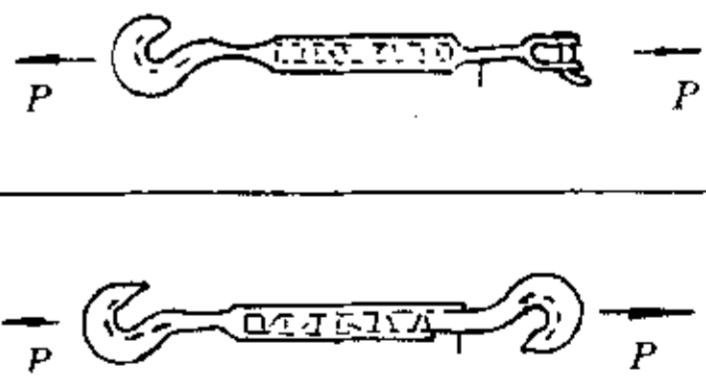
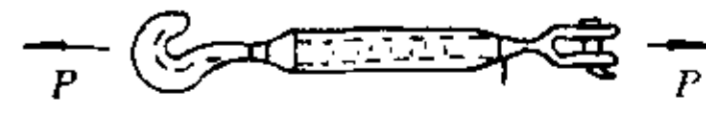
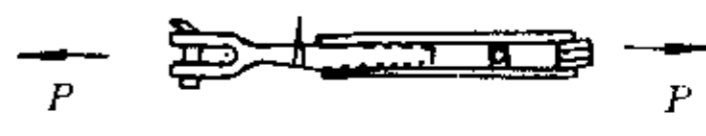
名称	型号	安全工作 负荷 SWL	试验负荷 PL	最小破断 负荷 BL	重量 kg	简图
锻体开式 螺旋扣	AA1-42	206	309	412	14.5	
	AA1-50	245	368	490	14.5	
	AA2-50	245	368	490	14.5	
焊体开式 螺旋扣	AB-36	176	264	353	15.0	
	AB-42	206	309	412	15.5	
	AB-50	245	368	490	16.5	
节杆开式 螺旋扣	AC-42	206	309	412	14.1	
	AC-50	245	368	490	14.1	

表 2 (完)

kN

名称	型号	安全工作 负荷 <i>SWL</i>	试验负荷 <i>PL</i>	最小破断 负荷 <i>BL</i>	重量 kg	简图
把手闭式 螺旋扣	AD1-36	176	264	353	16.0	
	AD1-42	206	309	412	16.0	
	AD1-50	245	368	490	16.0	
	AD2-42	206	309	412	17.0	
	AD2-50	245	368	490	17.0	
手轮闭式 螺旋扣	AE-36	176	264	353	17.0	
	AE-42	206	309	412	17.0	
	AE-50	245	368	490	17.0	

3.2.1 AA1 型锻体开式螺旋扣的主要结构尺寸按图 1 和表 3。

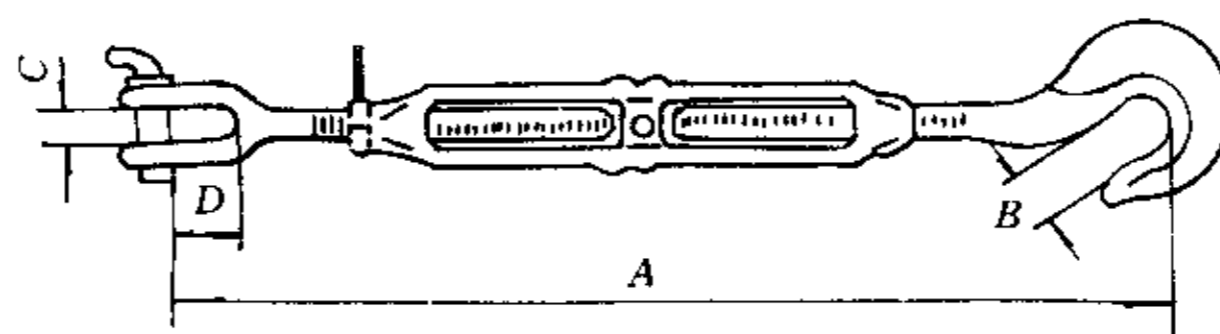


图 1 AA1 型锻体开式螺旋扣

表 3 AA1 型锻体开式螺旋扣主要尺寸

mm

型 号	尺 寸			
	<i>A</i>	<i>B</i>	<i>C</i>	<i>D</i>
AA1-42	920~1 400	32	48	63
AA1-50				

3.2.2 AA2 型锻体开式螺旋扣的主要结构尺寸按图 2 和表 4。

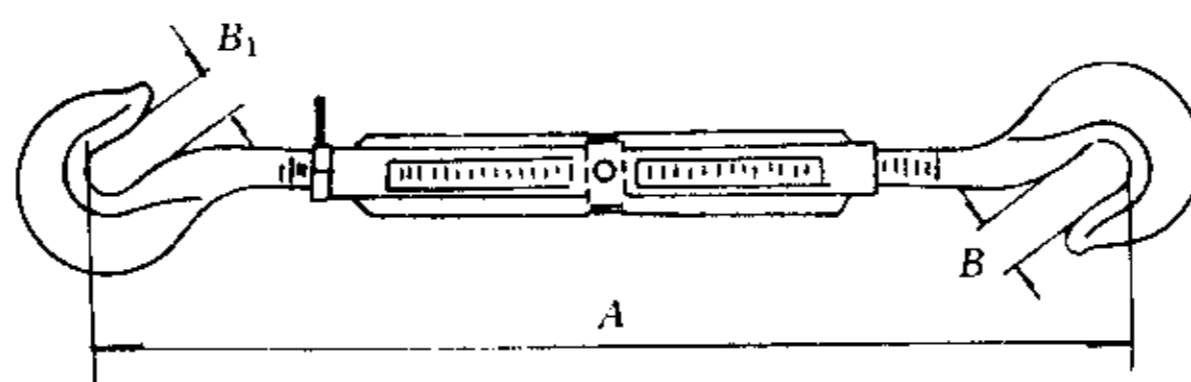


图 2 AA2 型锻体开式螺旋扣

表 4 AA2 型锻体开式螺旋扣主要尺寸

mm

型 号	尺 寸		
	A	B	B <sub>1</sub>
AA2-50	920~1 400	42	32

3.2.3 焊体开式螺旋扣的主要结构尺寸按图 3 和表 5。

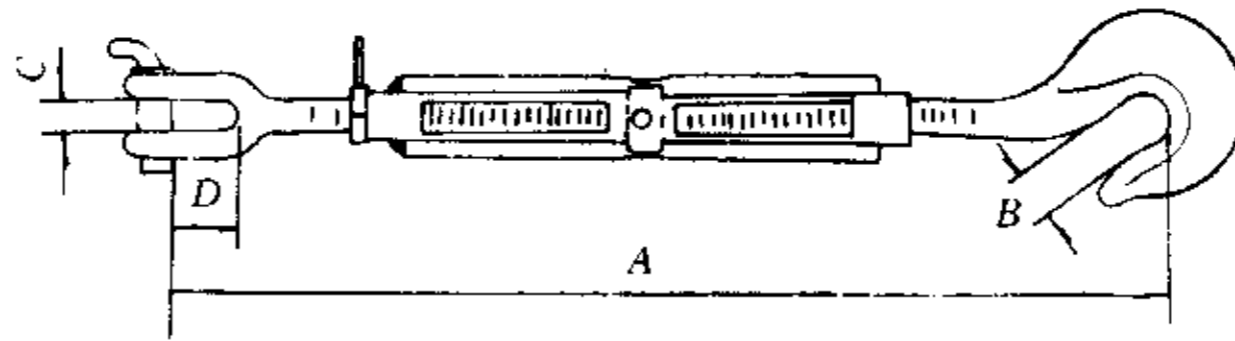


图 3 焊体开式螺旋扣

表 5 焊体开式螺旋扣主要尺寸

mm

型 号	尺 寸			
	A	B	C	D
AB-36	920~1 400	32	48	63
AB-42				
AB-50				

3.2.4 节杆开式螺旋扣的主要结构尺寸按图 4 和表 6。

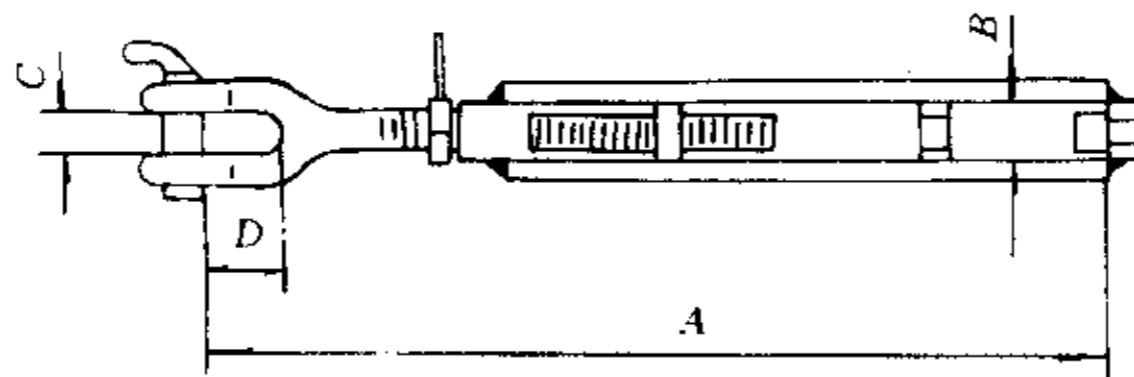


图 4 节杆开式螺旋扣

表 6 节杆开式螺旋扣主要尺寸

mm

型 号	尺 寸			
	A	B	C	D
AC-42	967~1 645	56	48	63
AC-50				

3.2.5 AD1 型把手闭式螺旋扣的主要结构尺寸按图 5 和表 7。

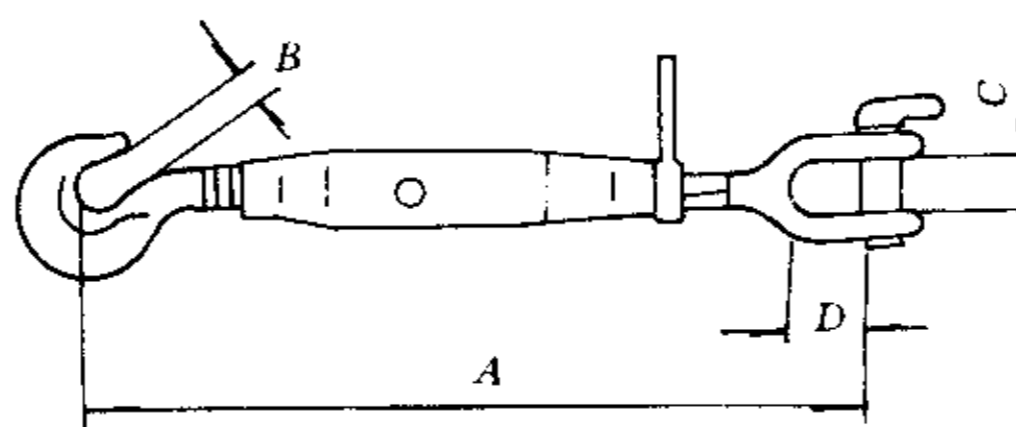


图 5 AD1 型把手闭式螺旋扣

表 7 AD1 把手闭式螺旋扣主要尺寸

mm

型 号	尺 寸			
	A	B	C	D
AD1-36	890~1 306	32	48	63
AD1-42				
AD1-50				

3.2.6 AD2 型闭式螺旋扣的主要结构尺寸按图 6 和表 8。

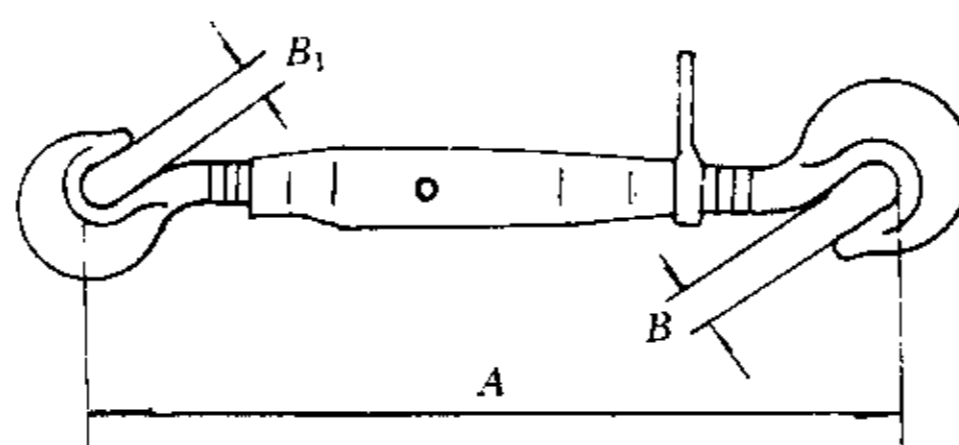


图 6 AD2 型闭式螺旋扣

表 8 AD2 型闭式螺旋扣主要尺寸

mm

型 号	尺 寸		
	A	B <sub>1</sub>	B
AD2-42	890~1 360	32	42
AD2-50			

3.2.7 手轮闭式螺旋扣的主要结构尺寸按图 7 和表 9。

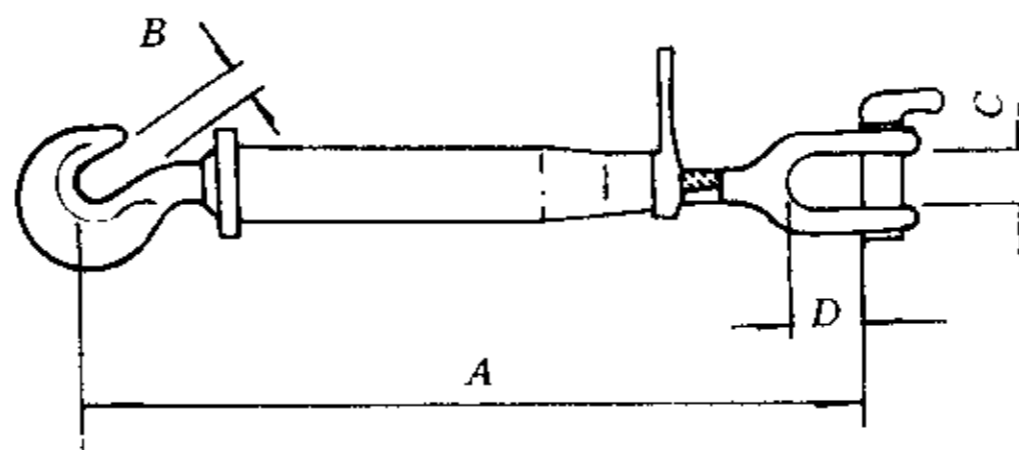


图 7 手轮闭式螺旋扣

表 9 手轮闭式螺旋扣主要尺寸

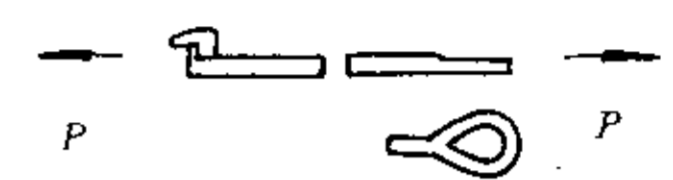
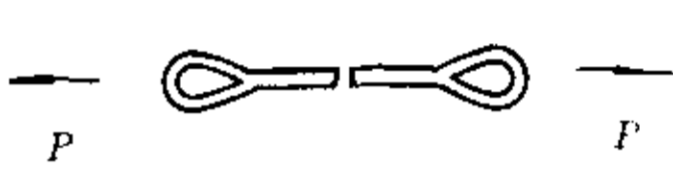
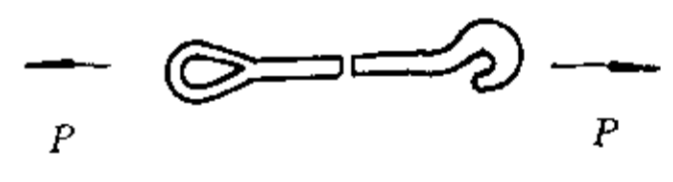
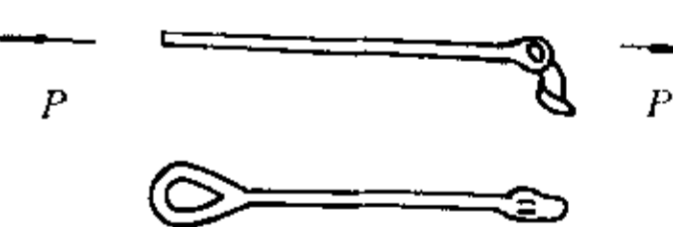
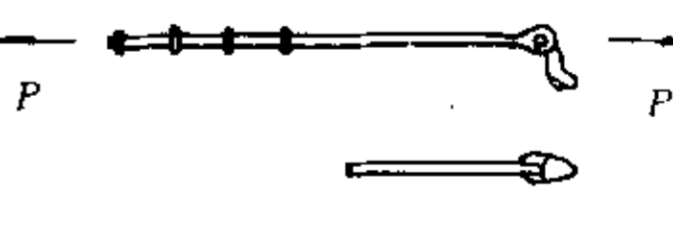
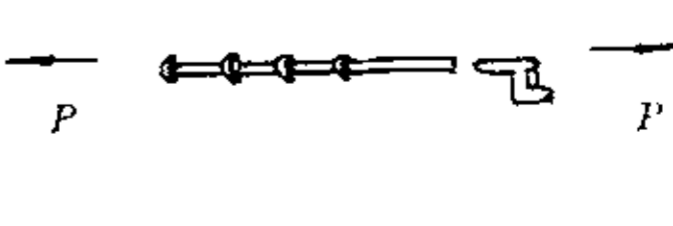
mm

型 号	尺 寸			
	A	B	C	D
AE-36	890~1 360	32	48	63
AE-42				
AE-50				

3.3 绑扎杆的参数见表 10。

表 10 绑扎杆的参数

kN

名称	型号	安全工作 负荷 SWL	试验负荷 PL	最小破断 负荷 BL	重量 kg	简 图
固定头式 拉杆	BA1-36	176	264	353	10.0	
	BA1-42	206	309	412	10.0	
	BA1-50	245	368	490	11.2	
	BA2-36	176	264	353	15.8	
	BA2-42	206	309	412	15.8	
	BA2-50	245	368	490	17.7	
双环式 拉杆	BB-36	176	264	353	16.0	
	BB-42	206	309	412	16.0	
	BB-50	245	368	490	17.9	
接长杆	BC1-50	245	368	490	3.4	
	BC2-50				3.8	
	BC3-50				4.4	
活动头式 拉杆	BD1-42	206	309	412	11.0	
	BD1-50	245	368	490	12.0	
	BD2-42	206	309	412	17.6	
	BD2-50	245	368	490	20.1	
活动头式 节杆	BE1-42	206	309	412	11.0	
	BE1-50	245	368	490	12.0	
	BE2-42	206	309	412	17.6	
固定头式 节杆	BF1-42	206	309	412	11.0	
	BF1-50	245	368	490	12.0	
	BF2-42	206	309	412	17.6	
	BF2-50	245	368	490	20.1	

3.3.1 固定头式拉杆的主要结构尺寸按图 8 和表 11。

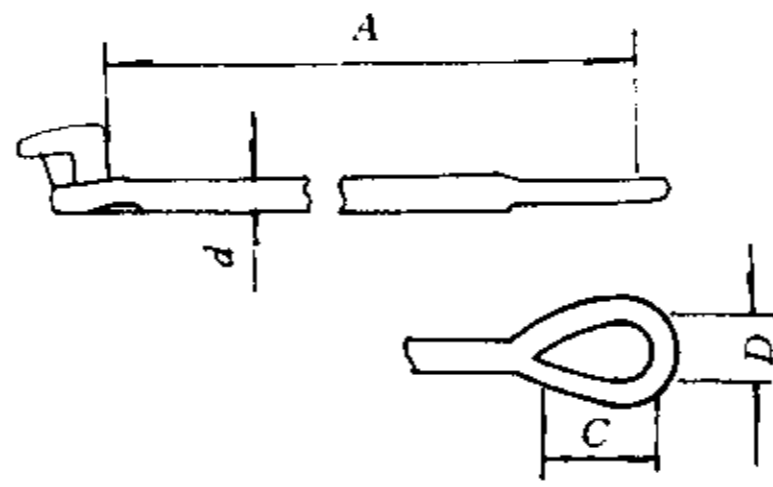


图 8 固定头式拉杆

表 11 固定头式拉杆主要尺寸

mm

型 号	尺 寸			
	A	d	C	D
BA1-36	2 400	φ22	100	55
BA1-42		φ24		
BA1-50				
BA2-36	4 570	φ22		
BA2-42		φ24		
BA2-50				

3.3.2 双环式拉杆的主要结构尺寸按图 9 和表 12。

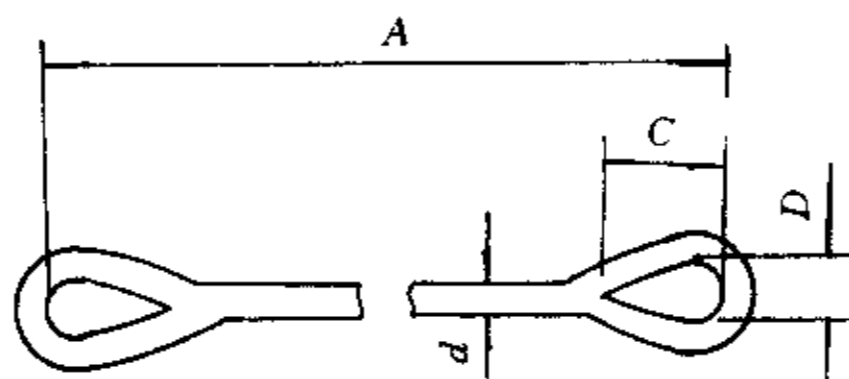


图 9 双环式拉杆

表 12 双环式拉杆主要尺寸

mm

型 号	尺 寸			
	A	d	C	D
BB-36	4 570	φ22	100	55
BB-42		φ24		
BB-50				



3.3.3 接长杆的主要结构尺寸按图 10 和表 13。

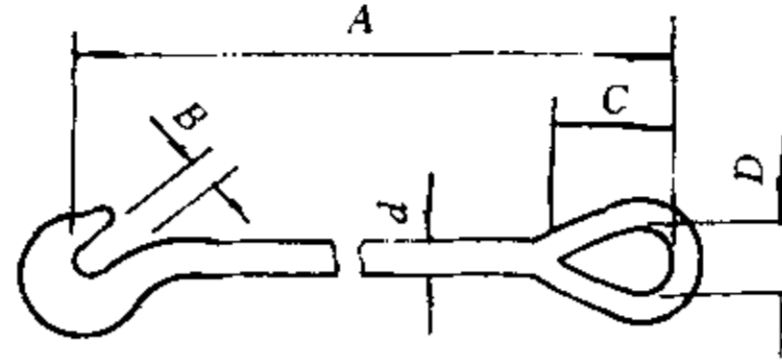


图 10 接长杆

表 13 接长杆主要尺寸

mm

型 号	尺 寸				
	A	d	B	C	D
BC1-50	310	φ24	33	100	55
BC2-50	420				
BC3-50	600				

3.3.4 活动头式拉杆的主要结构尺寸按图 11 和表 14。

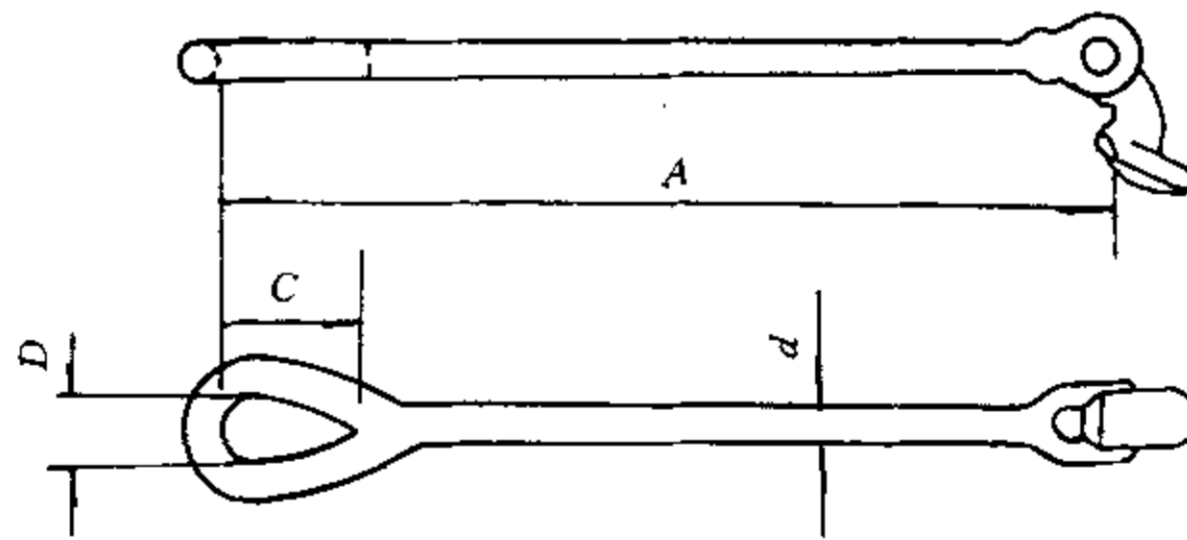


图 11 活动头式拉杆

表 14 活动头式拉杆主要尺寸

mm

型 号	尺 寸			
	A	d	C	D
BD1-42	2 400	φ22	100	55
BD1-50		φ24		
BD2-42	4 700	φ22		
BD2-50		φ24		

3.3.5 活动头式节杆的主要结构尺寸按图 12 和表 15。

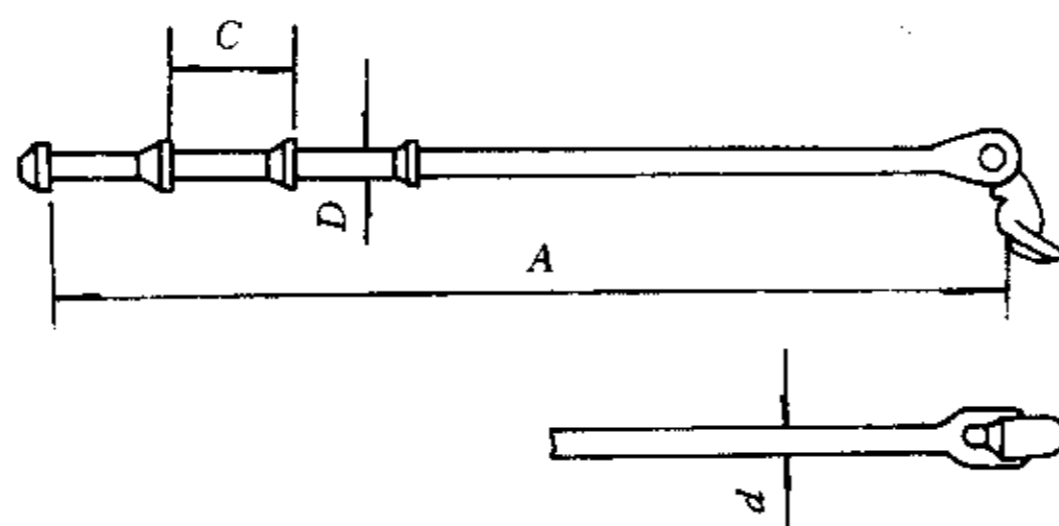


图 12 活动头式节杆

表 15 活动头式节杆主要尺寸

mm

型 号	尺 寸			
	A	d	C	D
BE1-42	2 400	φ22	145	φ26
BE1-50		φ24		
BE2-42	4 700	φ22		
BE2-50		φ24		

3.3.6 固定头式节杆的主要结构尺寸按图 13 和表 16。

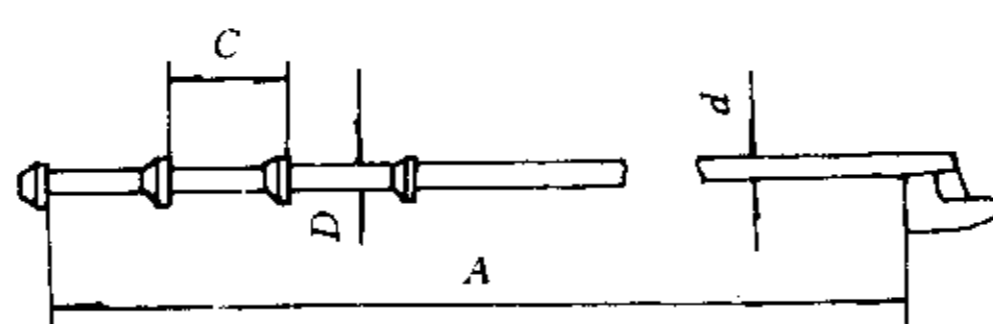


图 13 固定头式节杆

表 16 固定头式节杆主要尺寸

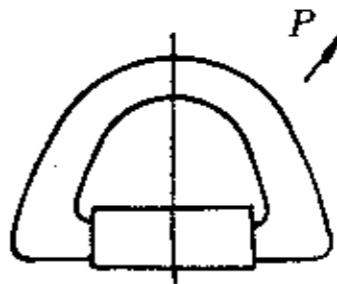
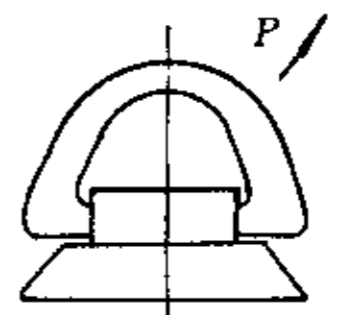

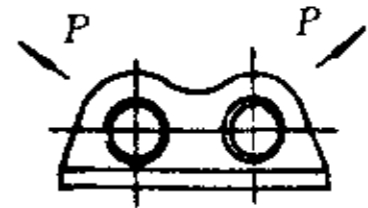
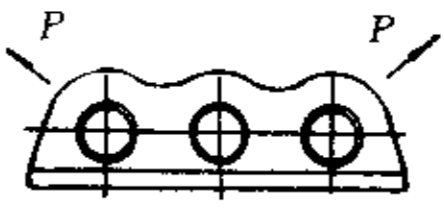
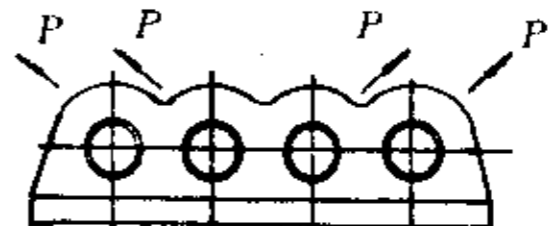

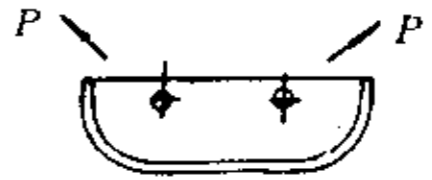


mm

型 号	尺 寸			
	A	d	C	D
BF1-42	2 400	φ22	145	φ26
BF1-50		φ24		
BF2-42	4 700	φ22		
BF2-50		φ24		

3.4 系缚件的参数见表 17。

表 17 系缚件的参数

kN

名称	型号	安全工作 负荷 SWL	试验负荷 PL	最小破断 负荷 BL	重量 kg	简 图
固定式 绑扎环	CA-36	176	264	353	3.2	
	CA-42	206	304	412	3.6	
	CA-50	245	368	490	4.1	
活动式 绑扎环	CB-36	176	264	353	8.0	
	CB-42	206	309	412	8.8	
	CB-50	245	368	490	9.4	
绑扎眼板	CC1-50	245	368	490	2.5	
	CC2-50	245	368	490	5.2	
	CC3-50	245	368	490	9.0	
	CC4-50	245	368	490	10.7	
埋入式 绑扎座	CD1-50	245	368	490	24.5	
	CD2-50	245	368	490	35.5	
	CD3-50	245	368	490	47.5	
	CD4-50	245	368	490	58.5	

3.4.1 固定式绑扎环的主要结构尺寸按图 14 和表 18。

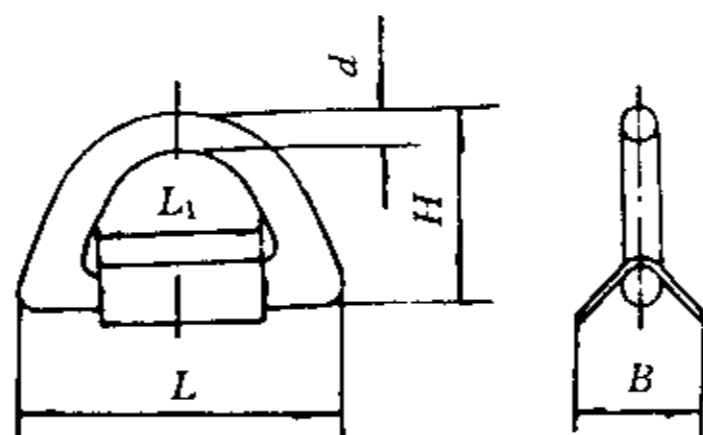


图 14 固定式绑扎环

表 18 固定式绑扎环主要尺寸

mm

型 号	尺 寸				
	<i>L</i>	<i>L</i> <sub>1</sub>	<i>d</i>	<i>B</i>	<i>H</i>
CA-36	230	102	φ26	92	146
CA-42	240		φ28		
CA-50			φ30	95	

3.4.2 活动式绑扎环的主要结构尺寸按图 15 和表 19。

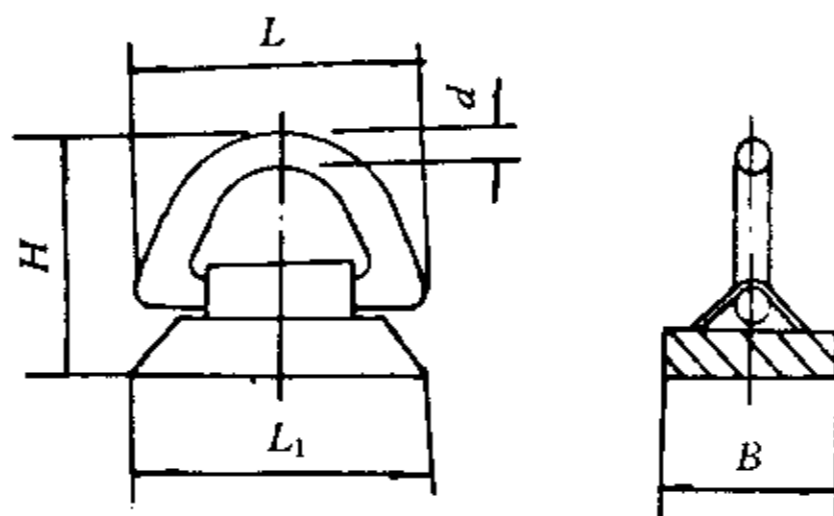


图 15 活动式绑扎环

表 19 活动式绑扎环主要尺寸

mm

型 号	尺 寸				
	<i>L</i>	<i>L</i> <sub>1</sub>	<i>d</i>	<i>B</i>	<i>H</i>
CB-36	230	176	φ26	140	180
CB-42	240		φ28		
CB-50			φ30	160	

3.4.3 绑扎眼板的主要结构尺寸按图 16~图 19 和表 20。

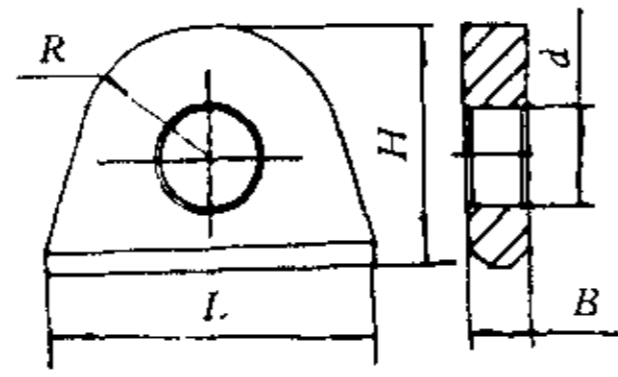


图 16 CC1-50 单孔绑扎眼板

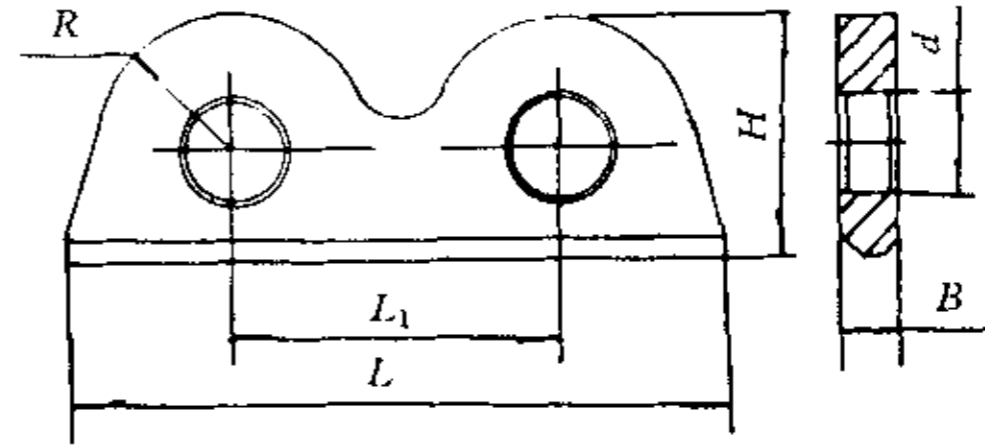


图 17 CC2-50 双孔绑扎眼板

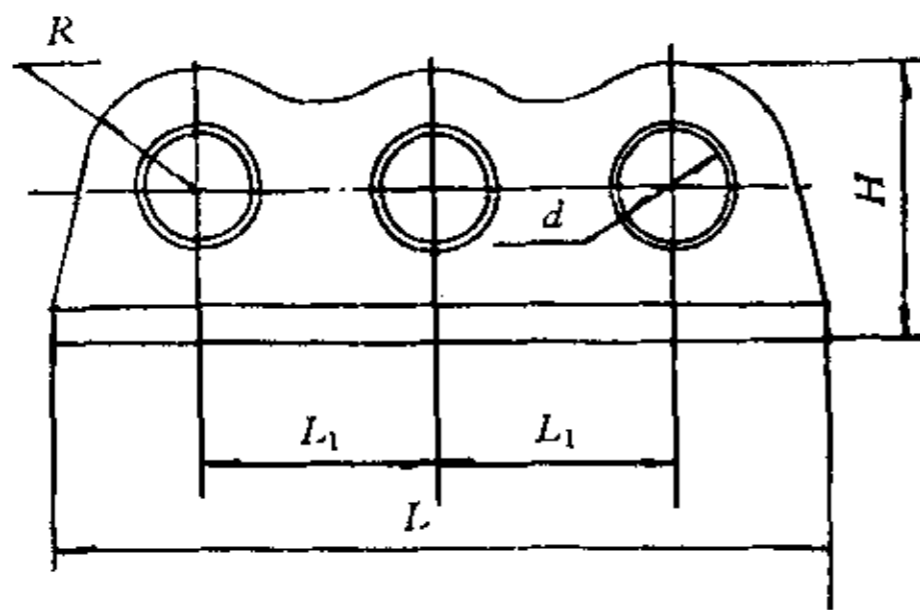


图 18 CC3-50 三孔绑扎眼板

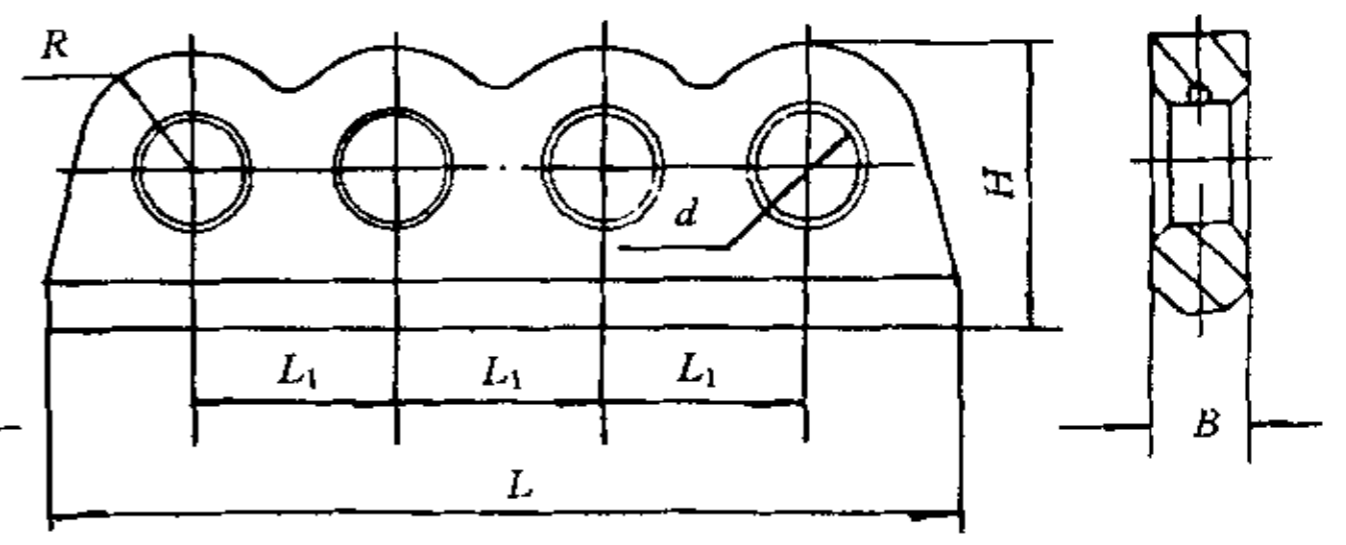


图 19 CC4-50 四孔绑扎眼板

表 20 绑扎眼板主要尺寸

mm

型 号	尺 寸					
	$L$	$L_1$	$H$	$B$	$d$	$R$
CC1-50	150	—	110	28	φ45	56
CC2-50	300	150				
CC3-50	450					
CC4-50	600					

3.4.4 埋入式绑扎座的主要结构尺寸按图 20~图 23 和表 21。

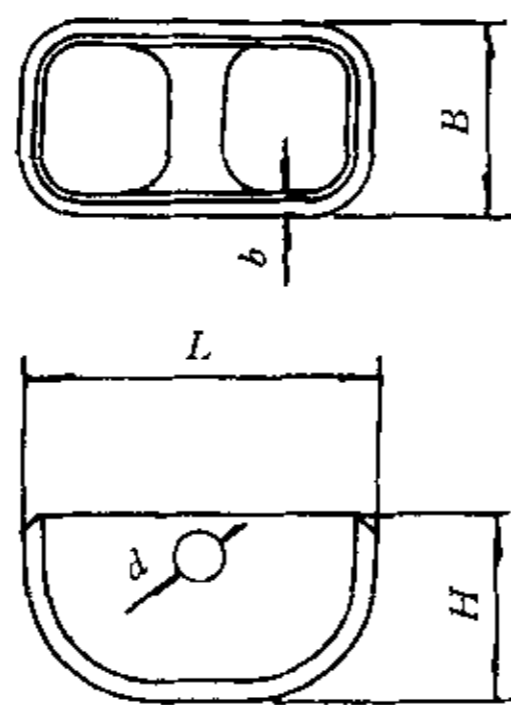


图 20 CD1-50 单孔埋入式绑扎座

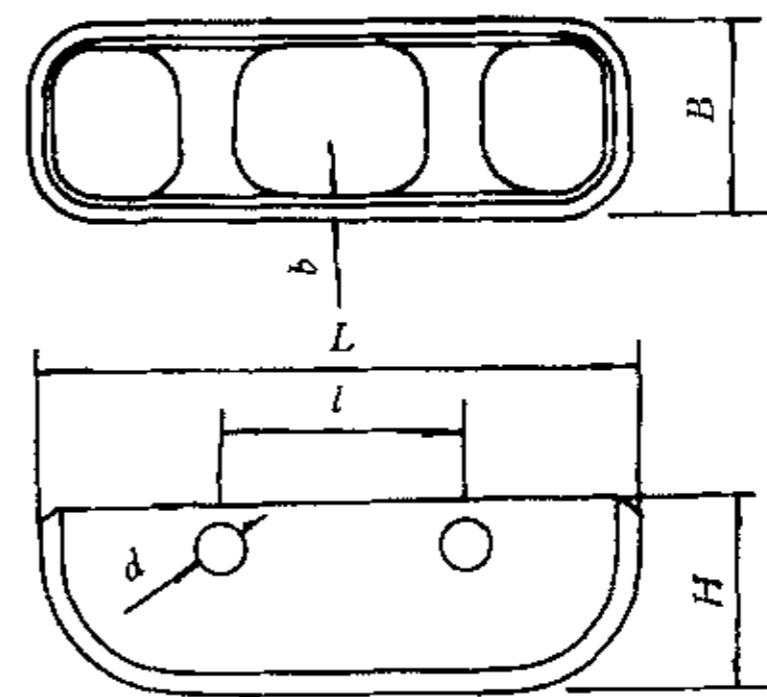


图 21 CD2-50 双孔埋入式绑扎座

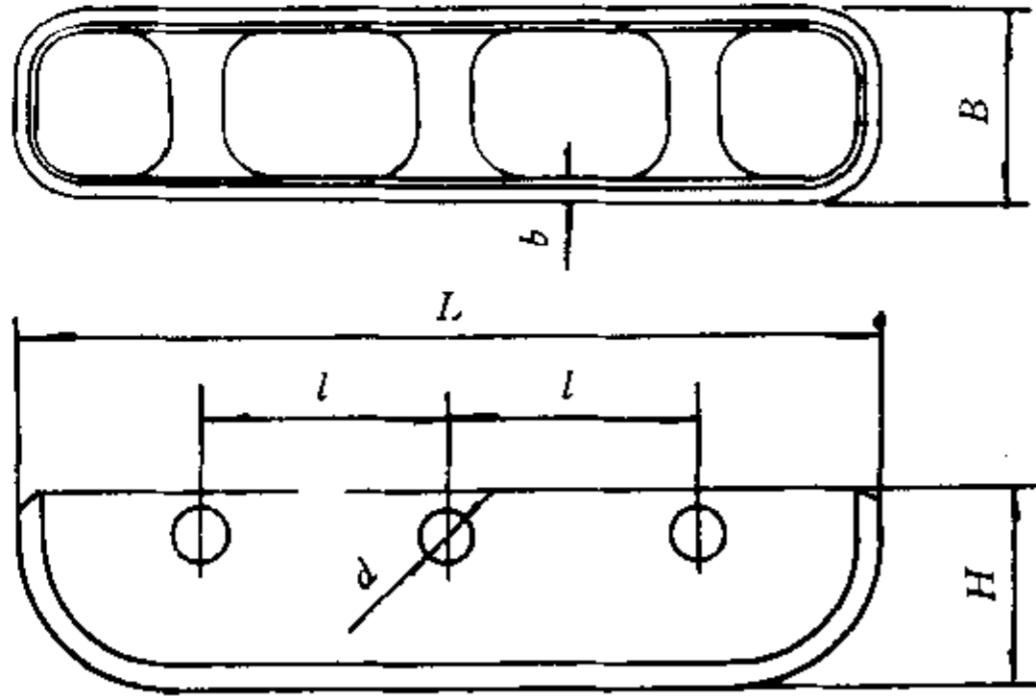


图 22 CD3-50 三孔埋入式绑扎座

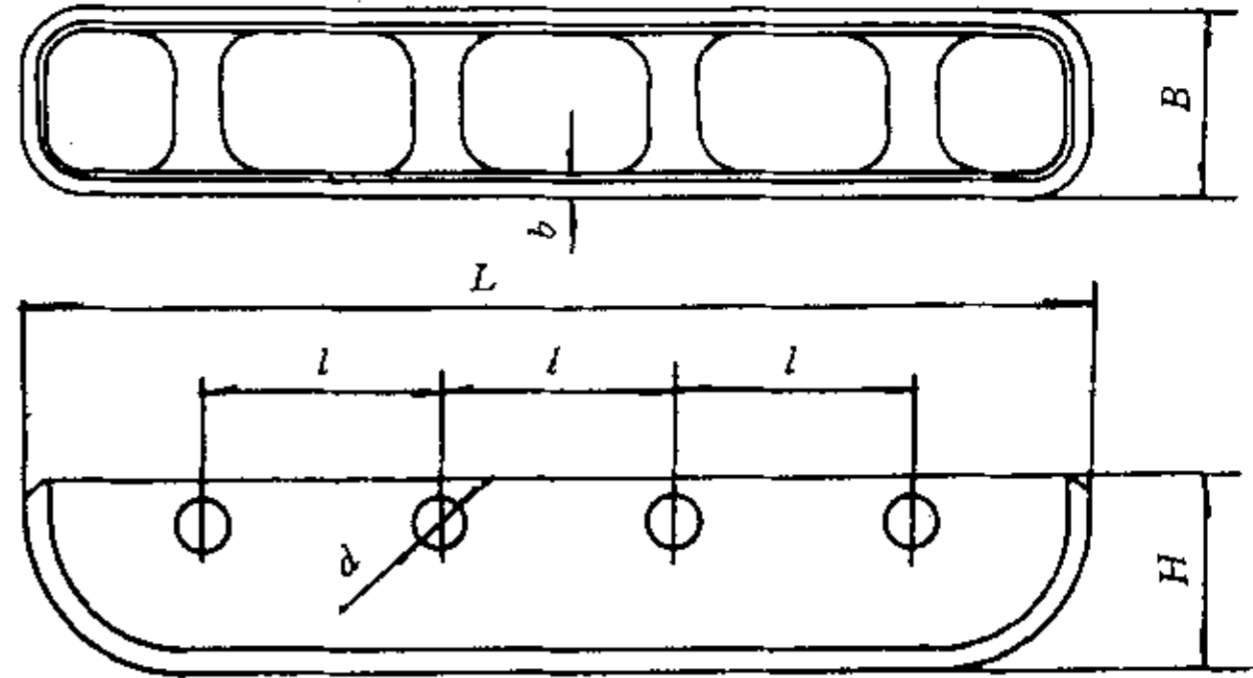


图 23 CD4-50 四孔埋入式绑扎座

表 21 埋入式绑扎座主要尺寸

mm

型 号	尺 寸					
	<i>L</i>	<i>B</i>	<i>H</i>	<i>b</i>	<i>l</i>	<i>d</i>
CD1-50	276	150	150	18	—	φ40
CD2-50	466				190	
CD3-50	656					
CD4-50	846					

3.5 绑扎钩的参数见表 22。

表 22 绑扎钩的参数

kN

名称	型号	安全工作 负荷 <i>SWL</i>	试验负荷 <i>PL</i>	最小破断 负荷 <i>BL</i>	重量 kg	简图
羊角钩	DA-42	206	309	412	2.10	
企鹅钩	DB-50	245	368	490	3.00	
双耳钩	DC-25	123	184	245	3.25	

3.5.1 羊角钩的主要结构尺寸按图 24 和表 23。

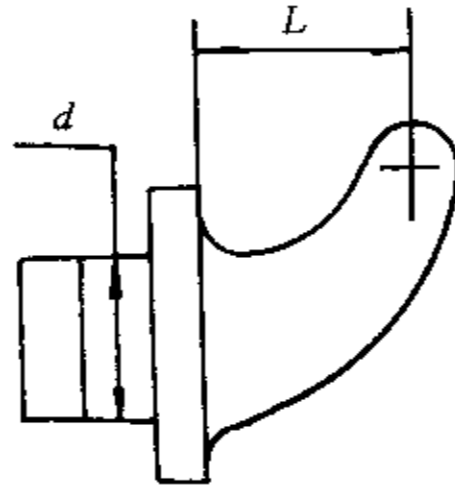


图 24 DA-42 羊角钩

表 23 羊角钩主要尺寸

mm

型号	尺寸	
	$L$	$d$
DA-42	64.5	$\phi 46$

3.5.2 企鹅钩的主要结构尺寸按图 25 和表 24。

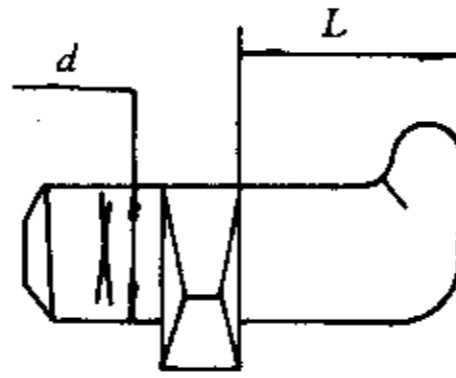


图 25 DB-50 企鹅钩

表 24 企鹅钩主要尺寸

mm

型号	尺寸	
	$L$	$d$
DB-50	82	$\phi 46$

3.5.3 双耳钩的主要结构尺寸按图 26 和表 25。

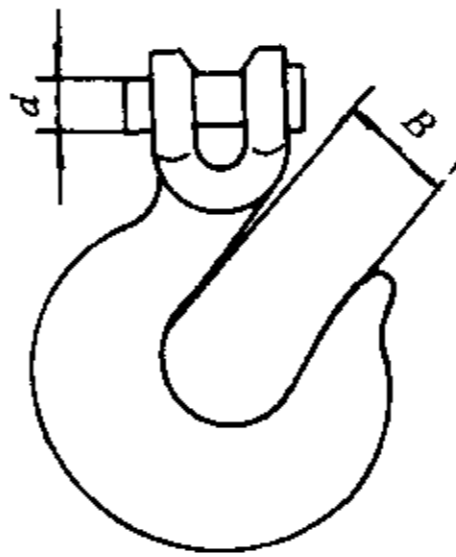


图 26 DC-25 双耳钩

表 25 双耳钩主要尺寸

mm

型号	尺寸	
	$B$	$d$
DC-25	61	$\phi 21$

3.6 标记示例

破断负荷为 412 kN 的 AA1 型锻体开式螺旋扣为：

锻体开式螺旋扣 AA1-42 GB/T 16956—1997

破断负荷为 412 kN 的 BA1 型固定头式拉杆为：

固定头式拉杆 BA1-42 GB/T 16956—1997

破断负荷为 490 kN 的固定式绑扎环为：

固定式绑扎环 CA-50 GB/T 16956—1997

破断负荷为 412 kN 的羊角钩为：

羊角钩 DA-42 GB/T 16956—1997

4 技术要求

4.1 集装箱绑扎件主要零部件的材料见表 26。

表 26 集装箱绑扎件主要零部件材料

绑扎件名称		材 料		
		名称	牌号	标准号
螺旋扣		组合件	45	GB 699—88
			40Cr, 42CrMo	GB 3077—88
绑扎杆		合金钢	40Cr, 35CrMo, 42CrMo, 40CrNiMoA	GB 3077—88
系缚件	绑扎环	合金钢	40Cr, 35CrMo, 42CrMo	GB 3077—88
	眼板	优质碳素钢	20	GB 699—88
			16Mn	GB 1591—88
绑扎座	铸钢	—	—	
绑扎钩		优质碳素钢、合金钢	45	GB 699—88
			40Cr, 42CrMo	GB 3077—88

注：铸钢也可用等强度锻钢焊接件代替。

4.2 集装箱绑扎件中对铸钢件有如下要求。

4.2.1 铸钢件材料的化学成分和机械性能应符合表 27 和表 28 的要求。

表 27 铸钢件的化学成分

%

名称	化 学 成 分									
	C	Si	Mn	S	P	残余元素				
						Cu	Mo	Cr	Ni	总含量
焊接件	≤0.23	≤0.6	≤1.6	≤0.04	≤0.04	≤0.3	≤0.08	≤0.3	≤0.3	≤0.8
非焊接件	≤0.32									



表 28 铸钢件的机械性能

屈服极限 $\sigma_s$	强度极限 $\sigma_b$	伸长率 $\delta_5$ (在 $5.65\sqrt{A}$ 的标距长度时)	断面收缩率 $\Psi$ %
MPa		%	
>280	>480	>24	>30

4.2.2 铸钢件用电炉熔炼,铸件完成后须完全退火,热处理后的机械性能不得低于 4.2.1 的要求。

4.2.3 铸件表面清砂后应光滑,无裂痕、粘砂、氧化皮、热裂和冷隔、气孔及缩孔。

4.2.4 铸件如有不影响强度的缺陷,允许用电焊来修补,修补后应打磨平滑。

4.3 集装箱绑扎件的锻件不允许有裂纹、折叠,飞边应打磨,表面应光滑。

4.4 集装箱绑扎件表面应进行热浸锌或涂防锈漆,旋转部件表面应涂润滑油脂。热浸锌层厚应不小于  $65\mu\text{m}$ ,锌层与基体的结合应符合 CB\* /Z 343 的要求。

4.5 集装箱绑扎件主要零部件的铸件、锻件、板材、管材的尺寸公差应分别符合 GB 6414、GB 12362、GB 709、GB 8162 的要求。

4.6 集装箱绑扎件应进行强度试验。

4.6.1 集装箱绑扎件应具有足够的强度,并按表 2、表 10、表 17 和表 22 的规定负荷作强度试验,强度试验包括型式试验和出厂试验。

4.6.2 在下列情况下应进行型式试验:

- a) 产品正式生产时;
- b) 在结构、材料、工艺有较大变化时;
- c) 产品转厂生产时;
- d) 船检部门认为有必要时。

4.6.3 当制造厂按型式试验合格的图纸资料进行成批生产时,对其产品尚应进行出厂试验。出厂试验可以按批量试验的要求进行,也可以按逐件试验的要求进行,两者可任选一种方法。

4.6.4 集装箱绑扎件按试验负荷试验后,不应产生永久变形(夹头部分除外),并保证产品的正常动作功能。集装箱绑扎件在规定的最小破断负荷(即极限负荷)作用下不应产生断裂现象。

## 5 试验方法

### 5.1 型式试验

5.1.1 在每种部件中至少抽取两件进行型式试验。

5.1.2 型式试验按下列步骤和方法进行:

- a) 将试件按本标准中受力方向要求安装在专用工装中,与拉力试验机连接。
- b) 开机使被试部件承受 10% 的安全工作负荷 SWL 的预紧拉力;
- c) 在被试部件与工装的相应表面作出标记,并以两标记之间的距离作为长度变形的测量基准;
- d) 继续加载至规定的试验负荷 PL 值,稳定 10 s,负荷下降至预紧拉力,测量长度变形量;
- e) 继续加载至规定的最小破断负荷 BL 后卸荷。

### 5.2 批量试验

对于每批集装箱绑扎件,在每 50 件(不足 50 件仍按 50 件计)中应抽取 1 个试件,并对其按试验负荷进行试验,试验方法按 5.1.2。

### 5.3 逐件试验

对每个集装箱绑扎件均应按其相应的安全工作负荷逐件进行试验,试验方法按 5.1.2 中 a)~d)。

## 6 检验规则

### 6.1 型式检验

- 6.1.1 试件按 5.1 方法试验后,其结果符合 4.6.4 的要求,则判为型式试验合格。
- 6.1.2 若 2 个试件中,有一个试件在试验负荷未达到最小破断负荷之前发生破坏,则应增加 1 个试件。如符合下列 3 个条件,则仍可认为型式试验合格:
- 发生破坏的试件的实际破断负荷不小于最小破断负荷的 95%;
  - 对所增加的一个试件进行的型式试验合格;
  - 包括所增加的一个试件在内,3 个试件的实际破断负荷的平均值不小于最小破断负荷。
- 6.2 出厂检验
- 6.2.1 出厂试验后,其结果符合 4.6.4 条的要求,则出厂试验合格。
- 6.2.2 按 5.2 进行出厂试验时,如在下述试验负荷  $PL$  范围内,试件产生永久变形,则认为该试件不合格:
- $PL=1.5 \times SWL$ , 当  $SWL < 25 \times 9.81 \text{ kN}$  时;
  - $PL=SWL+12.5 \times 9.81 \text{ kN}$ , 当  $SWL \geq 25 \times 9.81 \text{ kN}$  时。
- 6.2.3 当一个试件过早地出现破坏或严重的塑性变形时,则须另取 2 个试件并对其进行复试。如复试结果均合格,则该批产品视为合格。
- 6.2.4 按 5.3 进行逐件试验时,若试件产生永久变形,则该试件判为不合格。
- 6.2.5 每个集装箱绑扎件产品应用目测方法进行表面质量检查,并应符合 4.2.3, 4.3, 4.4 的要求。
- 6.2.6 集装箱绑扎件的表面热浸锌层按 2% 的比例用镀层测厚仪抽检镀层厚度,并应符合 4.4 的要求。
- 6.2.7 集装箱绑扎件批量产品按 2% 的比例进行尺寸检验,其结果应符合 4.5 的要求。
- 6.2.8 每批铸件应出具材料报告,每批锻件应出具原材料报告(包括熔炼炉号)。所有报告数据,应符合 4.2.1 的要求。
- 6.2.9 产品检验合格后,应出具产品合格证及有关船检证书。

## 7 标志、包装和运输

### 7.1 标志

集装箱绑扎件每个产品均应具有包括下列内容的标志:

- 制造厂标记;
- 产品型号;
- 检查合格印章或验船部门认可印记。

### 7.2 包装

7.2.1 在包装箱外表面适当位置应有包括下列内容的明显标志(至少两处):

- 产品名称、型号和规格;
- 数量、重量;
- 箱号。

7.2.2 装箱前,产品外表面应保持清洁,螺纹处涂以润滑油脂,防止生锈。

7.2.3 装箱时,产品应排放整齐,箱内应有防水衬垫,并附有装箱单。

7.2.4 集装箱绑扎拉杆装捆时应排放整齐、捆扎牢固、防止损坏。

### 7.3 运输

运输过程中或装卸时,不得将产品随意抛掷、摔打和撞击。