



中华人民共和国国家标准

GB/T 4633—2014
代替 GB/T 4633—1997

煤中氟的测定方法

Determination of fluorine in coal

2014-06-09 发布

2014-10-01 实施

中华人民共和国国家质量监督检验检疫总局 发布
中国国家标准化管理委员会

目 次

前言	I
1 范围	1
2 规范性引用文件	1
3 方法提要	1
4 试剂和材料	1
5 仪器设备	2
6 煤样高温燃烧水解	4
7 电位测量	5
8 结果表述	5
9 方法的精密度	6
10 试验报告	6

前 言

本标准根据 GB/T 1.1—2009 给出的规则起草。

本标准代替 GB/T 4633—1997《煤中氟的测定方法》，与 GB/T 4633—1997 相比主要差异如下：

- 增加了规范性引用文件(见第 2 章)；
- 增加了结果报告(见第 10 章)；
- 修改煤中氟含量的计算公式(见 8.1)。

本标准由中国煤炭工业协会提出。

本标准由全国煤炭标准化技术委员会(SAC/TC 42)归口。

本标准起草单位：煤炭科学研究总院检测研究分院。

本标准主要起草人：杨华玉、史明志、李婷。

本标准所代替标准的历次版本发布情况为：

- GB 4633—1984；GB/T 4633—1997。

煤中氟的测定方法

1 范围

本标准规定了高温燃烧水解-氟离子选择电极(简称氟电极)法测定煤中氟含量的方法提要、试剂和材料、仪器设备、测定步骤、结果计算、方法精密度和试验报告等。

本标准适用于褐煤、烟煤和无烟煤。

2 规范性引用文件

下列文件对于本文件的应用是必不可少的。凡是注日期的引用文件,仅注日期的版本适用于本文件。凡是不注日期的引用文件,其最新版本(包括所有的修改单)适用于本文件。

GB/T 483 煤炭分析试验方法一般规定

GB/T 6682 分析实验室用水规格和试验方法

3 方法提要

煤样在氧气和水蒸气混合气流中燃烧和水解,煤中氟全部转化为挥发性氟化物(SiF_4 及 HF)并定量地溶于水中。以氟电极为指示电极,饱和甘汞电极为参比电极,用标准加入法测定样品溶液中氟离子浓度,计算出煤样中氟含量。

4 试剂和材料

除非另有说明,在分析中仅使用确认为合格的分析纯试剂和蒸馏水或去离子水或相当纯度的水。

4.1 水:GB/T 6682,二级。

4.2 石英砂(SiO_2):粒度 0.5 mm~1.0 mm。

4.3 氧气:纯度 99.5%以上。

4.4 无水乙醇:相对密度(20 °C)0.79 g/mL。

4.5 氢氧化钠溶液:10 g/L。称取 1 g 优级纯氢氧化钠溶于 100 mL 水中。

4.6 硝酸溶液:(1+5)(V_1+V_2)。量取体积为 20 mL(V_1)的优级纯浓硝酸倒入体积为 100 mL(V_2)水中混匀。

4.7 总离子强度调节缓冲溶液:称取 294.0 g 二水合柠檬酸三钠($\text{Na}_3\text{C}_6\text{H}_5\text{O}_7 \cdot 2\text{H}_2\text{O}$)和 20.0 g 硝酸钾溶于约 800 mL 水中,用硝酸溶液调节溶液的 pH 至 6.0,再用水稀释到 1 L,贮于不含氟的塑料瓶中备用。

4.8 氟标准储备溶液:1 000 $\mu\text{g}/\text{mL}$ 。称取预先在 120 °C 干燥约 2 h 的优级纯氟化钠 2.210 1 g 于烧杯中,加水溶解,用水洗入 1 000 mL 容量瓶中并稀释到刻度,摇匀,贮于不含氟的塑料瓶中作为储备液备用。

注:氟标准储备溶液也可直接购买有证标准物质溶液。

4.9 氟标准工作溶液:100 $\mu\text{g}/\text{mL}$, 250 $\mu\text{g}/\text{mL}$, 500 $\mu\text{g}/\text{mL}$ 。用氟标准储备溶液分别配制 100 $\mu\text{g}/\text{mL}$ 、250 $\mu\text{g}/\text{mL}$ 、500 $\mu\text{g}/\text{mL}$ 的标准工作溶液。贮于不含氟的塑料瓶中备用。

4.10 溴甲酚绿指示剂:乙醇溶液,10 g/L。称取 1 g 溴甲酚绿指示剂溶于 100 mL 无水乙醇中。

4.11 瓷舟:长约 77 mm,高约 8 mm,耐温 1 100 °C 以上。

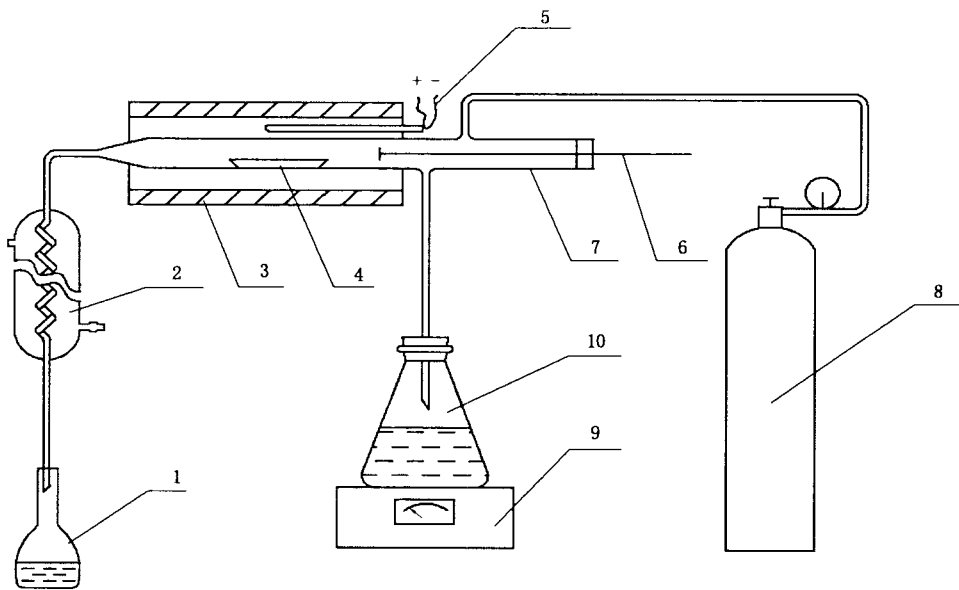
4.12 进样推杆:带硅胶塞,顶端弯曲成圆盘状,耐高温 1 100 °C 以上的金属杆。

4.13 单标线容量瓶:100 mL,A 级。

4.14 单标记移液管:1 mL,2 mL,5 mL 和 10 mL,A 级。

5 仪器设备

5.1 高温燃烧水解装置(图 1)



说明:

- 1—容量瓶;
- 2—冷凝管;
- 3—高温炉;
- 4—瓷舟;
- 5—铂铑-铂热电偶;
- 6—进样推棒;
- 7—燃烧管;
- 8—氧气钢瓶;
- 9—调温电炉;
- 10—平底磨口烧瓶。

图 1 高温燃烧-水解装置

5.1.1 高温炉:能加热到 1 100 °C 以上,有 80 mm~90 mm 长的(1 100±10)°C 的恒温区,配有自动温度控制器。

5.1.2 燃烧管:石英制,能耐 1 200 °C 以上,规格尺寸见图 2。

单位为毫米

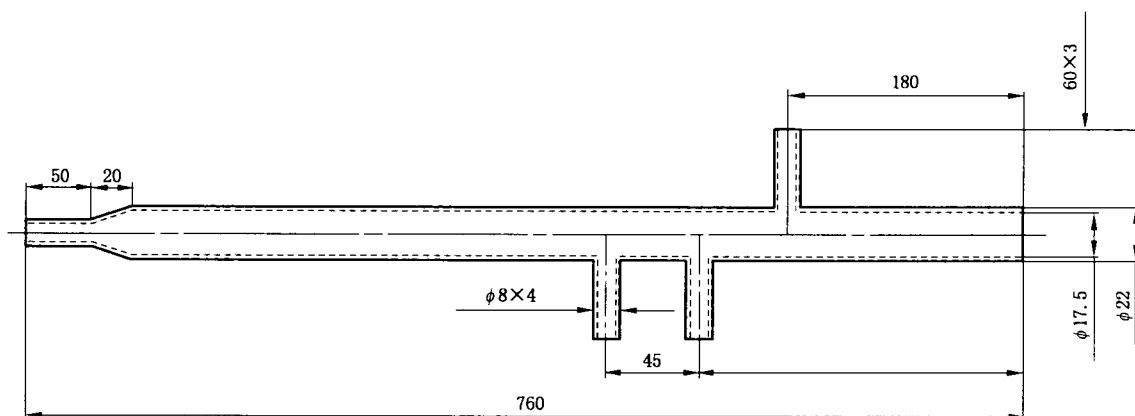


图 2 燃烧管

5.1.3 冷凝管:蛇形,规格尺寸见图 3。

单位为毫米

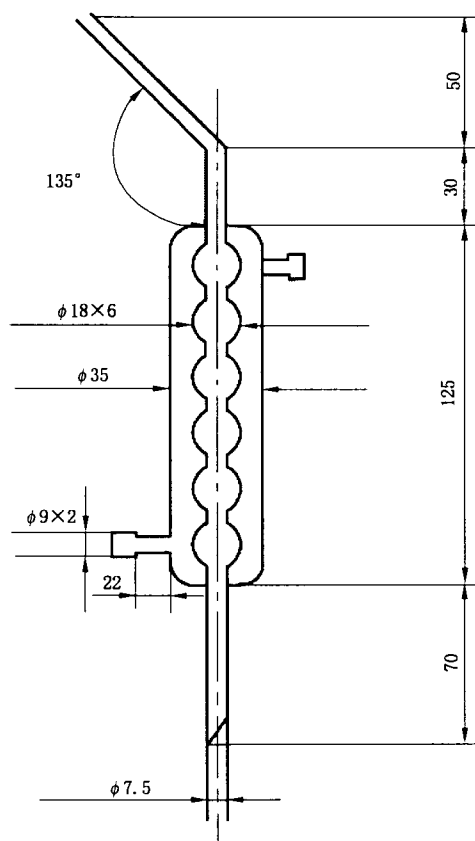
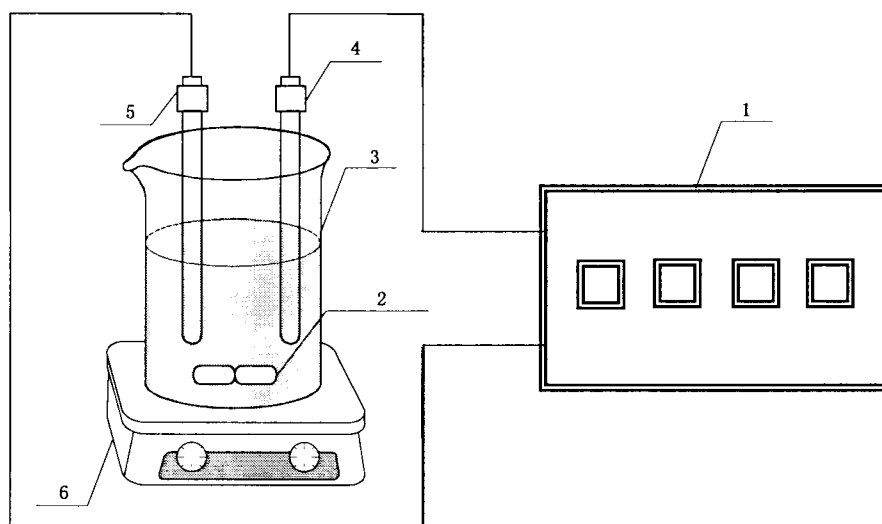


图 3 冷凝管

5.1.4 流量计:量程 1 000 mL/min,最小分度 10 mL/min。

5.2 电位测量装置(图 4)



说明:

- 1——数字式离子计/毫伏计;
- 2——搅拌子;
- 3——烧杯;
- 4——饱和甘汞电极;
- 5——氟离子选择电极;
- 6——电磁搅拌器。

图 4 测量电位装置示意图

5.2.1 电磁搅拌器:搅拌速度连续可调。

5.2.2 氟离子选择电极:线性范围 10^{-1} mol/L \sim 10^{-5} mol/L。

5.2.3 饱和甘汞电极:内阻 \leq 10 k Ω 。

5.2.4 数字式离子计:输入阻抗大于 10^{11} Ω ,分辨率 0.1 mV,也可用性能相同的数字式毫伏计。

5.3 分析天平

最小分度值 0.1 mg。

6 煤样高温燃烧水解

6.1 仪器准备

6.1.1 按图 1 所示装配好全套仪器,连接好电路、气路和冷却水路,燃烧管出气口端塞进少许耐高温棉。将高温炉升温到 1 100 $^{\circ}\text{C}$ 。用另一组铂铑-铂热电偶高温计测定 300 $^{\circ}\text{C}$ 、600 $^{\circ}\text{C}$ 和 900 $^{\circ}\text{C}$ 三个温区位置以及燃烧管中高温带 1 100 $^{\circ}\text{C}$ 的位置和长度。

6.1.2 往平底烧瓶中加入约 300 mL 水并加热至沸腾,开通冷凝管冷却水。塞紧进样推棒硅胶塞,在平底烧瓶中水沸腾之前通入氧气,调节氧气流量为 400 mL/min,水蒸气发生器水的蒸发量约 2 mL/min,检查系统不漏气后,通入水蒸气和氧气空蒸 15 min。

6.2 燃烧水解

6.2.1 称取(0.50±0.01)g 一般分析试验煤样(称准至 0.1 mg)和 0.5 g 石英砂放在瓷舟里小心混合均匀,再用约 0.5 g 石英砂铺盖在上面。

6.2.2 将 100 mL 容量瓶放在冷凝管下端接收冷凝液。通入氧气和水蒸气,取下进样推杆,把瓷舟放入燃烧管内,插入进样推杆,塞紧硅胶塞。将瓷舟的前端推到预先测好的约 300 °C 区域停留 5 min,接着推进到约 600 °C 区停留 5 min,再推进到约 900 °C 区停留 5 min,最后把瓷舟推到 1 100 °C 的恒温区,退回进样推杆,样品在恒温区继续燃烧分解 15 min。在整个操作过程中,调节水蒸气发生器的蒸发量,水解开始 15 min 内,容量瓶中每分钟收集约 3 mL,后 15 min,每分钟收集约 2.5 mL,最后总体积应控制在 85 mL 以内。

6.2.3 往盛有冷凝液的容量瓶中加入 3 滴溴甲酚绿指示剂,用氢氧化钠溶液中和到指示剂变蓝。加入 10 mL 总离子强度调节缓冲溶液,用水稀释到刻度,摇匀,静置 30 min。

7 电位测量

7.1 滴定准备

在 100 mL 烧杯中加入一定量的水,按图 4 连接好电位测量装置,开动搅拌器,更换烧杯中水数次,直至数字式离子计(或毫伏计)显示的电位值达到氟电极的空白电位。

7.2 氟电极实际斜率测定

7.2.1 在 5 个用水冲洗过的 100 mL 容量瓶中,分别加入 100 μg/mL 的氟标准工作溶液 1 mL,3 mL,5 mL,7 mL,10 mL,加入 3 滴溴甲酚绿指示剂,10 mL 总离子强度调节缓冲溶液,用水稀释到刻度,摇匀,静置 30 min。

7.2.2 将溶液倒入 100 mL 烧杯中,用电位测量装置测量电位。测量每个标准溶液时,电极插入深度、搅拌速度等要求一致。测量完一个试液后应将氟电极在水中清洗,直至达到空白电位值,再进行下一个试液测定。

7.2.3 以溶液的响应电位(mV)为纵坐标,相应的浓度对数值为横坐标,在单对数坐标纸上作图,曲线上 $\lg C=0$ 和 $\lg C=1$ 两点所对应的响应电位之差即为该电极的实际斜率。或利用一元线性回归方程计算该电极的实际斜率。当电极实际斜率低于 55.0 时,则应抛光电极,或更换新的电极。

注:氟离子选择电极斜率理论值为 59.2,当电极实际斜率低于 55.0 时,则抛光电极或更换新的电极。

7.3 样品溶液电位测量

将制备好的样品溶液转入 100 mL 烧杯中,放入搅拌子,插入氟电极和饱和甘汞电极(插入深度、搅拌速度应和测量氟电极实际斜率时一致),开动搅拌器,待电位稳定后记录响应电位值 E_1 ,立即加入 1.00 mL 氟标准溶液,待电位值稳定后记录响应电位值 E_2 。

注:加入的标准氟含量($c_s \times V_s$)宜大于试液中氟含量($c_x \times V_x$)4 倍,在实际操作中可根据 E_1 的数值选择加入不同氟含量标准溶液的浓度,控制 ΔE 在 20 mV~40 mV。

8 结果表述

8.1 煤中氟的含量(F_{ad})按式(1)计算,测定结果修约到个位。

$$F_{ad} = \frac{c_s \times V_s}{\text{anti lg}(\Delta E/S) - 1} \times \frac{1}{m} \dots\dots\dots(1)$$

式中：

c_s ——加入的氟标准溶液的浓度，单位为微克每毫升($\mu\text{g/mL}$)；

V_s ——加入氟标准溶液的体积($V_s=1.00\text{ mL}$)，单位为毫升(mL)；

ΔE ——样品溶液加入氟标准溶液前后的响应电位值之差(E_1-E_2)，单位为毫伏(mV)。

S ——氟离子选择电极的实测斜率；

m ——一般分析试验煤样质量，单位为克(g)。

8.2 煤中氟的含量($\mu\text{g/g}$)以两次重复测定结果的平均值，按 GB/T 483 修约到个位报出。

9 方法的精密度

煤中氟测定结果的重复性限和再现性临界差如表 1 规定。

表 1 煤中氟测定结果的精密度

氟含量范围 F_{ad} $\mu\text{g/g}$	重复性限(以 F_{ad} 表示)	再现性临界差(以 F_d 表示)
≤ 150	15 $\mu\text{g/g}$ (绝对)	20 $\mu\text{g/g}$ (绝对)
> 150	10%(相对)	15%(相对)

10 试验报告

试验结果报告至少应包括以下信息：

- 样品编号；
- 依据标准；
- 试验结果；
- 与标准的任何偏离；
- 试验中出现的异常现象；
- 试验日期。

中 华 人 民 共 和 国
国 家 标 准
煤中氟的测定方法
GB/T 4633—2014

*

中国标准出版社出版发行
北京市朝阳区和平里西街甲2号(100029)
北京市西城区三里河北街16号(100045)

网址 www.spc.net.cn

总编室:(010)64275323 发行中心:(010)51780235
读者服务部:(010)68523946

中国标准出版社秦皇岛印刷厂印刷
各地新华书店经销

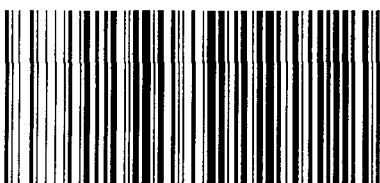
*

开本 880×1230 1/16 印张 0.75 字数 12 千字
2014年8月第一版 2014年8月第一次印刷

*

书号: 155066·1-49745 定价 16.00 元

如有印装差错 由本社发行中心调换
版权专有 侵权必究
举报电话:(010)68510107



GB/T 4633-2014