

ICS 47.020.20  
U 48



# 中华人民共和国国家标准

GB/T 12922—2008  
代替 GB/T 12922—1991

## 弹性阻尼簧片联轴器

Elastic damping leaf coupling

2008-02-14 发布

2008-09-01 实施



中华人民共和国国家质量监督检验检疫总局  
中国国家标准化管理委员会

发布

## 目 次

前言	1
1 范围	1
2 规范性引用文件	1
3 术语和定义	1
4 分类	2
4.1 结构	2
4.2 型式	3
4.3 产品标记	5
4.4 基本参数	6
4.5 主要尺寸、连接尺寸、转动惯量和重量	13
4.6 设计	20
5 要求	20
5.1 标识	20
5.2 表面质量	20
5.3 尺寸公差	20
5.4 材料及热处理	20
5.5 性能	20
6 检验方法	20
6.1 标识	20
6.2 表面质量	20
6.3 尺寸公差	21
6.4 材料及热处理	21
6.5 密封性	21
6.6 静扭转刚度	21
6.7 起负荷能力	22
6.8 动平衡	22
7 检验规则	22
7.1 检验分类	22
7.2 型式检验	22
7.3 出厂检验	22
8 包装、运输和贮存	23

## 前 言

本标准代替 GB/T 12922—1991《弹性阻尼簧片联轴器》。

本标准与 GB/T 12922—1991 相比主要有下列技术变化：

- ……修改了术语和定义；
  - ……增加了规格系列和相应的基本参数；
  - ……增加了超负荷能力和动平衡要求；
  - ……增加了尺寸公差要求；
  - ……修改了试验方法和检验规则；
  - ……取消了平均无故障工作时间要求。
- 本标准由中国船舶工业集团公司提出。
- 本标准由全国船舶机械标准化技术委员会柴油机分技术委员会归口。
- 本标准起草单位：中国船舶工业综合技术经济研究院，重庆齿轮箱有限责任公司。
- 本标准主要起草人：毛有军、祁超、李军、王友兵、罗成、吴玉莲。

本标准所代替标准的历次版本发布情况为：

- ……GB/T 12922—1991。

# 弹性阻尼簧片联轴器

## 1 范围

本标准规定了弹性阻尼簧片联轴器(以下简称联轴器)的术语、分类、要求、试验方法、检验规则、包装、运输和贮存等。

本标准适用于船舶、内燃机车、柴油发电机组、重型车辆及工业用柴油机组动力机组等柴油机组动力装置中用以调节机械系统扭转振动的自振频率,降低共振时振幅的联轴器的设计、制造和验收。

## 2 规范性引用文件

下列文件中的条款通过本标准的引用而成为本标准的条款。凡是注日期的引用文件,其随后所有的修改单(不包括勘误的内容)或修订版均不适用于本标准,然而,鼓励根据本标准达成协议的各方研究是否可使用这些文件的最新版本。凡是不注日期的引用文件,其最新版本适用于本标准。

- GB/T 191 包装储运图示标志(GB/T 191—2000,eqv ISO 780:1997)  
 GB/T 1804—2000 一般公差 未注公差的线性和角度尺寸的公差(eqv ISO 2768-1:1989)  
 GB/T 3077—1999 合金结构钢  
 GB/T 15822.1 无损检测 磁粉检测 第1部分:总则(GB/T 15822.1—2005,ISO 9934-1:2001, IDT)  
 GB/T 15822.2 无损检测 磁粉检测 第2部分:检测介质(GB/T 15822.2—2005,ISO 9934-2:2002, IDT)  
 GB/T 15822.3 无损检测 磁粉检测 第3部分:设备(GB/T 15822.3 2005,ISO 9934-3:2002, IDT)  
 JB/T 9239.1 机械振动 恒态(刚性)转子平衡品质要求 第1部分:规范与平衡允差的检验

## 3 术语和定义

下列术语和定义适用于本标准。

### 3.1

**特征频率** characteristic frequency

$f_{0c}$

计算联轴器动扭转刚度和阻尼系数的一个特征值。

### 3.2

**静扭转刚度** static torsional stiffness

$C_s$

联轴器在静载荷作用下的扭转刚度。

### 3.3

**动扭转刚度** dynamic torsional stiffness

$C_d$

联轴器在动载荷作用下的扭转刚度。

### 3.4

**额定扭转角** nominal torsional angle

$\varphi$

联轴器在额定扭矩下内外构件相对扭转角的值。

3.5 许用阻尼扭矩 permitted damping vibratory torque  
[ $T_e$ ]

联轴器长期承受阻尼振动力矩的许用值。

3.6 许用功率损失 permitted power loss  
[ $P_e$ ]

联轴器承受功率损失的许用值。

3.7 许用径向补偿量 permitted radial compensation  
[ $\Delta Y$ ]

联轴器补偿所联两轴在运转时产生的径向相对偏移量的许用值。

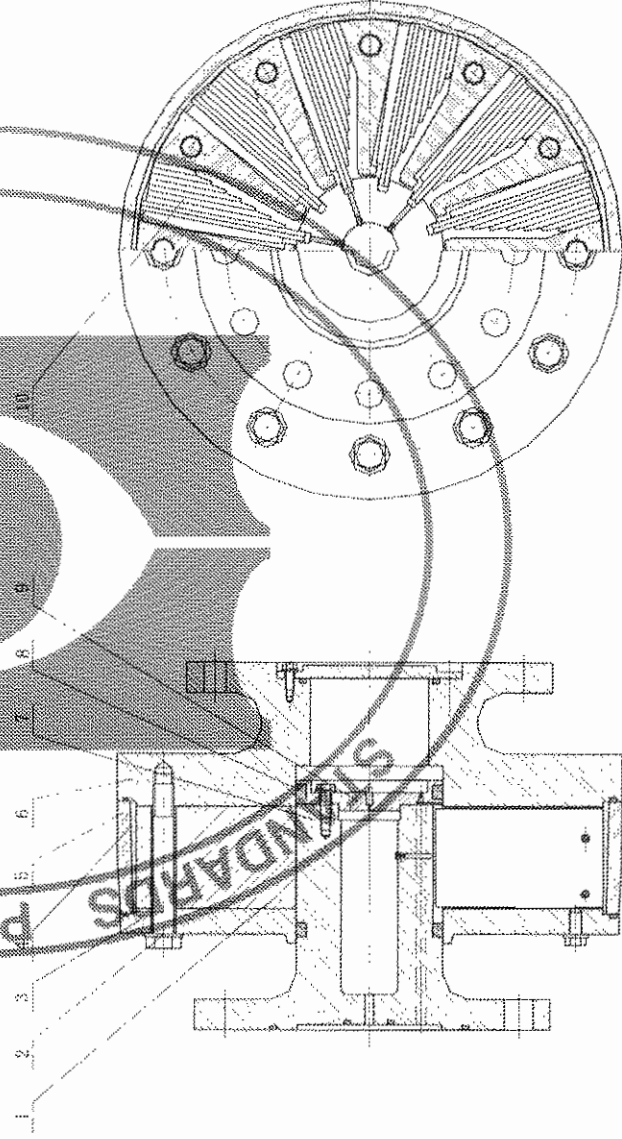
3.8 许用轴向补偿量 permitted axial compensation  
[ $\Delta X$ ]

联轴器补偿所联两轴在运转时产生的轴向相对偏移量的许用值。

## 4 分类

### 4.1 结构

联轴器由内部构件和外部构件组成,内部构件包括花键轴、O形橡胶密封圈、密封罩座,其余的零件组合为外部构件。联轴器的结构见图1。



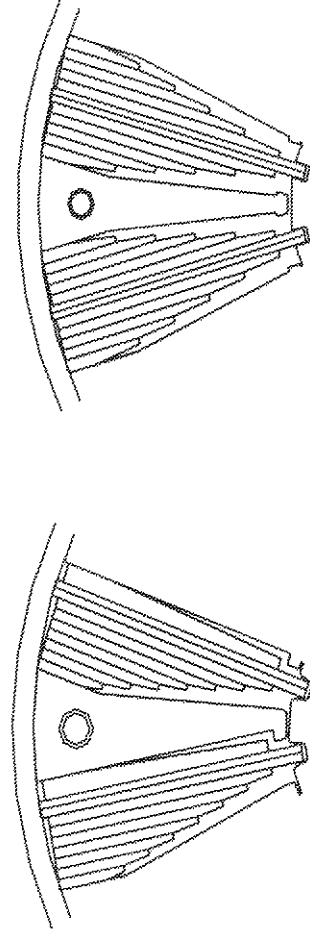
- 1……中间块;
- 2……六角头螺栓;
- 3……侧板;
- 4……中间圈;
- 5……紧固圈;

- 6……法兰;
- 7……花键轴;
- 8……O形橡胶密封圈;
- 9……密封罩座;
- 10……簧片组件。

图1 联轴器的基本结构

4.2 型式

4.2.1 联轴器按其簧片组的结构分为不可逆转 N 型和可逆转 U 型两种型式,分别见图 2a)和图 2b)。



a) 不可逆转 N 型联轴器                      b) 可逆转 U 型联轴器

图 2 按簧片组结构分类型式

4.2.2 联轴器按其在额定扭矩作用下内外构件之间的相对扭转角的大小分为 55、85、140 和 55U、55U、140U 等系列。

4.2.3 联轴器按其联接法兰的结构分为 B、BC、BE 等连接型式,分别见图 3~图 5。

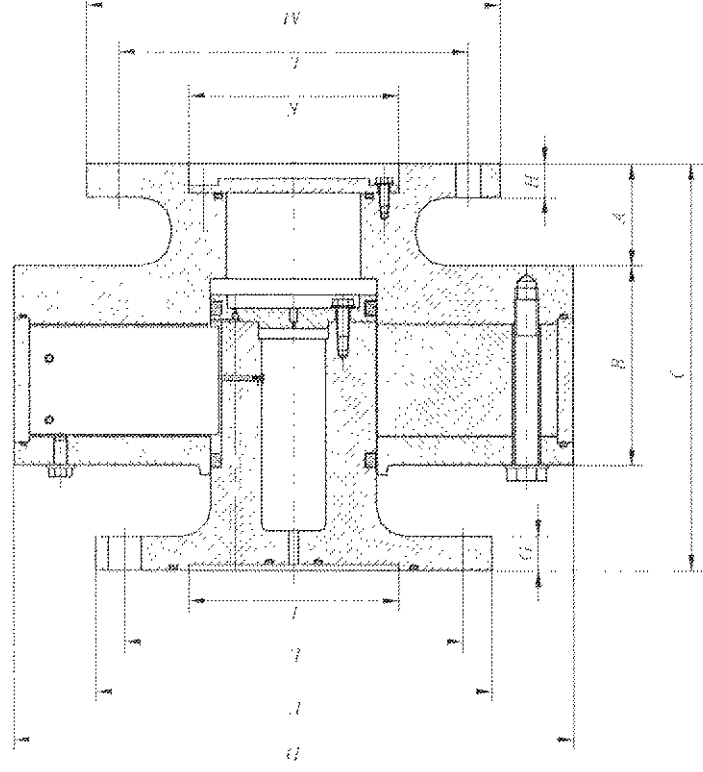


图 3 B 型联轴器

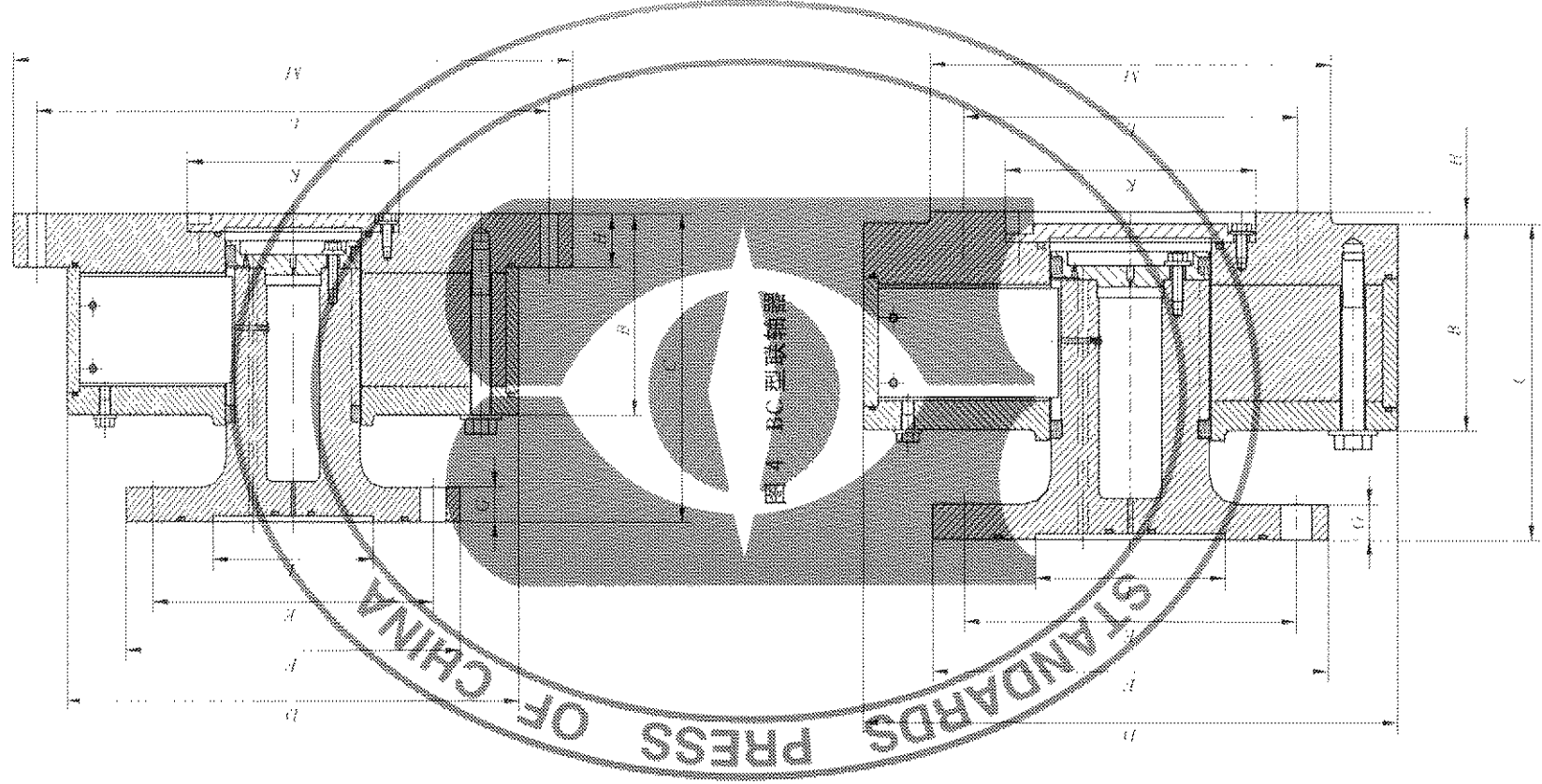
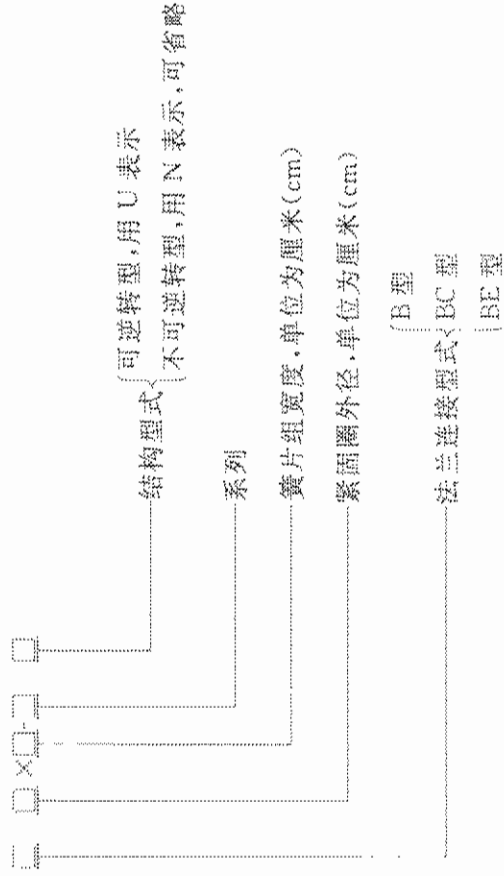


图 5 BE 型联轴轴

4.3 产品标记

4.3.1 标记方法

联轴器的标记由法兰连接型式、紧固圈外径、簧片组宽度、系列、结构型式组成，其表示形式如下：



4.3.2 标记示例

紧固圈外径 90 cm、簧片组宽度 20 cm、140 系列、BC 连接形式的可逆联轴器标记为：

联轴器 GB/T 12922—2008 BC90×20-140U

紧固圈外径 90 cm、簧片组宽度 20 cm、140 系列、BC 连接形式的不可逆联轴器标记为：

联轴器 GB/T 12922—2008 BC90×20-140

4.4 基本参数

联轴器各系列的基本参数分别见表 1~表 6。

表 1 55 系列联轴器的基本参数

规格系列	额定扭矩		静扭转刚度 $C_s /$ MN·m/rad	特征频率 $\omega /$ rad/s	许用扭矩 $[T_e] /$ N·m/kPa	许用扭矩 许用功率损失 $[P_e] /$ kW	许用轴向 补量 $[\Delta X]$ mm	许用轴向 补量 $[\Delta X]$ mm
	$T_e /$ kN·m	$C_s /$ MN·m/rad						
41×2.5-55	4.25	0.679	160	1.72	1.1	0.24		
41×5-55	8.58	0.156	350	3.44	1.2	0.31		
41×7.5-55	12.90	0.237	500	5.16	1.3	0.36		1.6
41×10-55	17.20	0.315	690	6.88	1.4	0.39		
48×7.5-55	17.90	0.323	460	7.08	1.7	0.39		
48×10-55	23.90	0.430	610	9.45	1.9	0.43		2.0
48×12.5-55	29.90	0.536	800	11.80	2.0	0.47		
56×10-55	32.10	0.568	530	12.80	2.5	0.48		
56×12.5-55	40.20	0.735	650	15.90	2.6	0.51		2.6
56×15-55	48.20	0.883	800	19.10	2.8	0.55		
63×12.5-55	52.10	0.980	630	26.10	3.2	0.56		
63×15-55	62.50	1.180	770	24.10	3.4	0.60		2.5
63×17.5-55	73.00	1.370	850	28.10	3.6	0.63		



表 1 (续)

规格系列	额定扭矩 $T_n /$ kN·m	静扭转刚度 $C_s /$ MN·m/rad	特征频率 $\omega_n /$ rad/s	许用扭矩 $[T_n] /$ N·m/kPa	许用功率损失 $[P_n] /$ kW	许用轴向 补償量 $[\Delta Y] /$ mm	许用轴向 补償量 $[\Delta X] /$ mm
72×15-55	83.10	1.480	650	31.10	4.2	0.65	
72×17.5-55	92.4	1.730	750	36.30	4.4	0.68	
72×20-55	107.00	1.980	850	41.50	4.7	0.71	3.0
80×17.5-55	110.00	2.040	580	45.30	5.3	0.72	
80×20-55	126.00	2.330	650	51.80	5.5	0.73	
80×22.5-55	141.00	2.620	740	58.30	5.8	0.76	
90×20-55	166.00	3.070	650	65.50	6.8	0.82	
90×22.5-55	186.00	3.450	750	73.70	7.0	0.85	
90×25-55	207.00	3.840	830	81.90	7.3	0.85	3.5
100×22.5-55	233.00	4.330	660	91.70	8.4	0.92	
100×25-55	259.00	4.810	750	102.00	8.7	0.95	
110×25-55	315.00	5.840	660	123.00	10.0	1.00	
110×30-55	379.00	7.010	880	148.00	11.0	1.10	
125×25-55	419.00	7.870	630	158.00	13.0	1.10	4.0
125×30-55	502.00	9.440	820	196.00	13.0	1.20	
125×35-55	586.00	11.000	990	222.00	14.6	1.30	
140×30-55	619.00	11.500	730	237.00	15.0	1.30	
140×35-55	722.00	13.400	730	277.00	17.0	1.30	5.0
140×40-55	825.00	15.300	910	316.00	18.0	1.40	
160×35-55	925.00	17.900	720	364.00	21.0	1.50	
160×40-55	1 069.00	19.500	720	416.00	22.0	1.50	
160×45-55	1 199.00	21.900	870	466.00	23.0	1.60	
180×35-55	1 290.00	22.900	670	457.00	26.0	1.60	
180×40-55	1 400.00	26.200	800	522.00	27.0	1.70	
180×45-55	1 570.00	29.500	800	587.00	28.0	1.70	
180×50-55	1 750.00	32.800	950	653.00	29.0	1.80	6.0
200×45-55	1 920.00	35.600	800	726.00	33.0	1.90	
200×50-55	2 130.00	39.500	800	807.00	35.0	1.90	
200×55-55	2 350.00	43.500	930	887.00	36.0	2.00	

注: Nm/kPa 等同于 kNm/MPa。

表 2 85 系列联轴器的基本参数

规格系列	额定扭矩 $T_e$ kN·m	静扭转刚度 $C_s$ MN·m/rad	特征频率 $\omega$ rad/s	许用型扭矩 $[T_e]$ N·m/kPa	许用功率损失 $[P_e]$ kW	许用径向 补偿量 $\Delta Y$ mm	许用轴向 补偿量 $\Delta X$ mm
41×2.5-85	4.02	0.049	74	1.28	1.1	0.24	
41×5-85	8.04	0.098	150	2.57	1.2	0.30	1.5
41×7.5-85	12.10	0.147	210	3.85	1.3	0.34	
48×7.5-85	17.20	0.206	220	5.11	1.7	0.39	
48×10-85	22.90	0.275	290	6.81	1.9	0.43	2.0
56×10-85	28.70	0.345	210	9.04	2.5	0.46	
56×12.5-85	35.90	0.431	260	11.90	2.6	0.49	2.5
63×12.5-85	44.60	0.536	230	14.30	3.2	0.53	
68×15-85	53.60	0.645	290	17.20	3.4	0.57	
72×15-85	72.60	0.872	280	22.10	4.2	0.63	
72×17.5-85	84.70	1.020	340	25.80	4.4	0.66	
80×10-85	86.40	0.998	260	27.60	5.1	0.65	3.0
87×17.5-85	97.30	1.180	230	32.20	5.3	0.65	
80×20-85	111.00	1.552	280	36.80	5.5	0.72	
90×20-85	147.00	1.765	280	46.70	6.8	0.79	
93×22.5-85	165.00	1.960	250	52.50	7.0	0.82	
100×20-85	184.00	2.230	210	57.80	8.1	0.85	3.5
100×22.5-85	207.00	2.510	280	65.00	8.4	0.89	
110×20-85	221.00	2.690	220	70.20	9.5	0.91	
110×25-85	276.00	3.300	210	87.70	10.0	0.93	
125×20-85	292.00	2.540	210	90.20	12.0	1.00	4.0
125×25-85	363.00	4.420	280	113.00	13.0	1.10	
125×30-85	438.00	5.310	280	135.00	13.0	1.10	
140×25-85	461.00	5.550	270	141.00	15.0	1.20	
140×30-85	563.00	6.660	270	169.00	15.0	1.20	
140×35-85	646.00	7.770	340	197.00	17.0	1.30	5.0
160×30-85	710.00	8.530	210	222.00	20.0	1.30	
160×35-85	828.00	9.950	270	259.00	21.0	1.40	
160×40-85	946.00	11.400	330	296.00	22.0	1.50	
180×35-85	1 070.00	12.800	240	325.00	26.0	1.50	
180×40-85	1 220.00	14.700	290	372.00	27.0	1.60	
180×45-85	1 370.00	16.500	350	418.00	28.0	1.70	6.0
200×40-85	1 520.00	18.300	260	459.00	32.0	1.70	
200×45-85	1 710.00	20.600	310	516.00	33.0	1.80	
200×50-85	1 993.00	22.900	360	574.00	35.0	1.90	

表 3 140 系列联轴器的基本参数

规格系列	额定扭矩 $T_n /$ kN·m	静扭转刚度 $C_s /$ MN·m/rad	特征频率 $\omega_n /$ rad/s	许用扭矩 $[T_n] /$ N·m/kPa	许用功率 $[P_n] /$ kW	许用直径 许用直径 许用直径 $[\Delta Y] /$ mm	许用轴向 许用轴向 许用轴向 许用轴向 $[\Delta X] /$ mm
41×2.5-140	2.55	0.017	32	1.24	1.1	0.20	
41×5-140	4.70	0.034	62	2.47	1.2	0.25	1.5
41×7.5-140	7.06	0.051	97	3.71	1.3	0.29	
41×10-140	9.41	0.069	130	4.95	1.4	0.32	
48×7.5-140	11.10	0.080	110	4.86	1.7	0.33	
48×10-140	14.80	0.107	160	6.48	1.9	0.37	2.0
48×12.5-140	18.60	0.134	200	8.10	2.0	0.40	
56×10-140	19.40	0.140	130	6.56	2.5	0.40	
56×12.5-140	24.20	0.175	160	10.70	2.8	0.43	
56×15-140	29.00	0.210	190	12.80	2.8	0.45	
63×12.5-140	30.90	0.226	150	13.30	3.2	0.47	2.5
63×15-140	37.10	0.271	180	16.20	3.4	0.50	
63×17.5-140	43.20	0.316	220	18.90	3.6	0.53	
72×15-140	47.40	0.345	150	21.00	4.2	0.54	
72×17.5-140	53.30	0.403	170	24.50	4.4	0.57	
72×20-140	63.20	0.461	200	28.00	4.7	0.60	3.0
80×17.5-140	68.20	0.500	150	30.50	5.5	0.61	
80×20-140	78.00	0.571	180	34.90	5.5	0.64	
80×22.5-140	87.70	0.642	200	39.20	5.8	0.67	
90×20-140	96.50	0.721	44.10	41.10	6.8	0.69	
90×22.5-140	111.00	0.811	49.60	49.60	7.0	0.72	
90×25-140	125.00	0.901	55.10	55.10	7.3	0.75	3.5
100×22.5-140	141.00	1.030	61.60	61.50	8.4	0.78	
100×25-140	155.00	1.150	68.40	68.40	8.7	0.81	
110×25-140	189.00	1.380	82.5	82.50	10.0	0.86	
110×30-140	226.00	1.560	99.00	99.00	11.0	0.91	
125×25-140	251.00	1.840	107.00	107.00	13.0	0.95	4.0
125×30-140	301.00	2.210	128.00	128.00	13.0	1.00	
125×35-140	351.00	2.580	149.00	149.00	14.0	1.10	
140×30-140	368.00	2.690	180	160.00	15.0	1.10	
140×35-140	429.00	3.140	180	186.00	17.0	1.10	
140×40-140	491.00	3.590	230	213.00	18.0	1.20	
160×35-140	553.00	4.040	150	245.00	21.0	1.20	5.0
160×40-140	632.00	4.620	190	280.00	22.0	1.30	
160×45-140	711.00	5.200	190	315.00	23.0	1.30	

表 3 (续)

规格系列	额定扭矩		静扭转刚度		特征频率		许用扭矩		许用功率损失		许用轴向	
	$T_e /$ kN·m	$T_e /$ MN·m/rad	$C_s /$ MN·m/rad	$C_s /$ m <sup>2</sup> /rad	$\omega_0 /$ rad/s	$[T_d] /$ N·m/kPa	$[P_d] /$ kW	补偿量 $[\Delta Y] /$ mm	补偿量 $[\Delta X] /$ mm			
180×35-140	743.00	5.486	6.486	180	180	39.400	26.0	1.40				
180×40-140	849.00	6.270	6.270	180	180	54.700	27.0	1.40				
180×45-140	955.00	7.050	7.050	230	230	390.00	28.0	1.50				
180×50-140	1 060.00	7.830	7.830	230	230	434.00	29.0	1.50	6.0			
200×45-140	1 210.00	8.920	8.920	200	200	483.00	33.0	1.60				
200×50-140	1 340.00	9.910	9.910	250	250	537.00	35.0	1.70				
200×55-140	1 480.00	10.900	10.900	250	250	591.00	36.0	1.70				

表 4 55U 系列联轴器的基本参数

规格系列	额定扭矩		静扭转刚度		特征频率		许用扭矩		许用功率损失		许用轴向	
	$T_e /$ kN·m	$T_e /$ MN·m/rad	$C_s /$ MN·m/rad	$C_s /$ m <sup>2</sup> /rad	$\omega_0 /$ rad/s	$[T_d] /$ N·m/kPa	$[P_d] /$ kW	补偿量 $[\Delta Y] /$ mm	补偿量 $[\Delta X] /$ mm			
41×2.5-55U	3.91	0.071	0.071	110	110	1.31	1.1	0.24				
41×3-55U	7.83	0.112	0.112	210	210	2.61	1.2	0.30	1.5			
41×7.5-55U	11.70	0.213	0.213	300	300	3.92	1.3	0.34				
41×10-55U	15.70	0.264	0.264	420	420	5.23	1.4	0.36				
48×7.5-55U	13.90	0.295	0.295	280	280	5.28	1.7	0.38				
48×10-55U	21.20	0.393	0.393	380	380	7.02	1.9	0.42	2.0			
48×12.5-55U	26.50	0.492	0.492	470	470	8.77	2.0	0.45				
56×10-55U	28.90	0.510	0.510	330	330	9.25	2.5	0.46				
56×12.5-55U	36.10	0.675	0.675	430	430	11.62	2.6	0.50				
56×15-55U	43.30	0.810	0.810	510	510	13.90	2.8	0.53	2.5			
63×12.5-55U	43.50	0.805	0.805	330	330	14.60	3.2	0.53				
63×15-55U	52.20	0.966	0.966	390	390	17.60	3.4	0.56				
63×17.5-55U	60.90	1.130	1.130	450	450	23.60	3.6	0.59				
72×15-55U	70.10	1.300	1.300	380	380	22.70	4.2	0.62				
72×17.5-55U	81.80	1.510	1.510	440	440	26.50	4.4	0.65				
72×20-55U	93.40	1.730	1.730	510	510	30.30	4.7	0.68	3.0			
80×17.5-55U	96.00	1.770	1.770	350	350	32.20	5.3	0.69				
80×20-55U	110.00	2.030	2.030	400	400	37.90	5.5	0.72				
80×22.5-55U	123.00	2.280	2.280	450	450	42.60	5.8	0.75				
90×20-55U	145.00	2.700	2.700	400	400	47.80	6.5	0.79				
90×22.5-55U	163.00	3.040	3.040	440	440	53.80	7.0	0.82				
90×25-55U	181.00	3.370	3.370	490	490	59.70	7.3	0.85	3.5			
100×22.5-55U	203.00	3.760	3.760	390	390	67.00	8.4	0.88				
100×25-55U	225.00	4.180	4.180	440	440	74.50	8.7	0.91				

表 4 (续)

规格系列	额定扭矩 $T_n$ kN·m	静扭转刚度 $C_s$ MN·m/rad	特征频率 $\omega_c$ rad/s	许用阻尼扭矩 $[T_n]$ N·m/kPa	许用功率损失 $[P_s]$ kW	许用径向 补偿量 $[\Delta Y]$ /补修量 $[\Delta X]$ mm	许用轴向 补偿量 $[\Delta Z]$ /补修量 $[\Delta X]$ mm
110×22.5-55U	251.00	4.670	350	80.70	9.8	0.95	
110×25-55U	279.00	5.190	430	89.70	10.0	0.98	
110×30-55U	334.00	6.230	460	108.00	11.0	1.00	4.0
125×25-55U	361.00	6.700	430	116.00	13.0	1.10	
125×30-55U	433.00	8.010	430	139.00	13.0	1.10	
125×35-55U	505.00	9.390	540	162.00	14.0	1.20	
140×30-55U	544.00	10.100	350	173.00	16.0	1.20	
140×35-55U	634.00	11.800	500	202.00	17.0	1.30	
140×40-55U	785.00	13.500	500	208.00	18.0	1.30	3.0
160×35-55U	872.00	15.400	410	261.00	21.0	1.40	
160×40-55U	1010.00	17.600	500	302.00	22.0	1.50	
160×45-55U	1070.00	19.800	500	340.00	23.0	1.50	
180×40-55U	1200.00	21.000	410	361.00	27.0	1.60	
180×45-55U	1370.00	23.400	530	429.00	28.0	1.70	
180×50-55U	1500.00	25.000	500	477.00	29.0	1.70	
200×45-55U	1690.00	31.500	470	529.00	33.0	1.80	6.0
200×50-55U	1830.00	33.000	530	568.00	35.0	1.90	
200×55-55U	1970.00	35.500	550	647.00	36.0	1.90	

表 5 85U 系列联轴器的基本参数

规格系列	额定扭矩 $T_n$ kN·m	静扭转刚度 $C_s$ MN·m/rad	特征频率 $\omega_c$ rad/s	许用阻尼扭矩 $[T_n]$ N·m/kPa	许用功率损失 $[P_s]$ kW	许用径向 补偿量 $[\Delta Y]$ /补修量 $[\Delta X]$ mm	许用轴向 补偿量 $[\Delta Z]$ /补修量 $[\Delta X]$ mm
41×2.5-85U	2.40	0.008	41	1.56	1.1	0.20	
41×5-85U	5.50	0.068	87	2.72	1.2	0.27	
41×7.5-85U	8.29	0.099	120	4.07	1.3	0.30	1.5
41×10-85U	11.00	0.132	160	5.43	1.4	0.33	
48×7.5-85U	11.30	0.130	110	5.49	1.7	0.34	
48×10-85U	15.10	0.180	100	7.32	1.9	0.37	2.0
48×12.5-85U	18.80	0.226	180	9.15	2.0	0.40	
56×10-85U	20.90	0.251	130	9.59	2.5	0.41	
56×12.5-85U	26.10	0.313	160	12.00	2.6	0.44	
56×15-85U	31.30	0.376	190	14.40	2.8	0.47	
63×12.5-85U	33.30	0.404	150	15.10	3.2	0.48	2.5
63×15-85U	40.00	0.494	180	18.20	3.4	0.51	
63×17.5-85U	46.70	0.565	210	21.20	3.6	0.54	

表 5 (续)

规格系列	额定扭矩 $T_n$ kN·m	静扭刚度 $C_s$ MN·m/rad	特征频率 $\omega_c$ rad/s	许用阻尼扭矩 $[T_n]$ N·m/kPa	许用功率损失 $[P_s]$ kW	许用径向 补偿量 $[\Delta Y]$ mm	许用轴向 补偿量 $[\Delta X]$ mm
72×15-85U	53.20	0.641	176	23.50	4.2	0.56	
72×17.5-85U	62.10	0.748	200	27.40	4.4	0.59	
72×20-85U	71.00	0.855	236	31.40	4.7	0.62	3.0
80×17.5-85U	70.30	0.838	140	34.30	5.3	0.62	
80×20-85U	80.40	0.958	170	39.10	5.5	0.65	
80×22.5-85U	90.40	1.080	180	44.00	5.8	0.67	
90×20-85U	110.00	1.320	180	49.50	6.8	0.72	
90×22.5-85U	120.00	1.490	200	55.70	7.0	0.75	
90×25-85U	137.00	1.650	220	61.90	7.3	0.77	3.5
100×22.5-55U	155.00	1.850	170	69.30	8.1	0.80	
100×25-55U	147.00	2.060	190	77.33	8.7	0.83	
110×22.5-85U	172.00	2.190	150	83.30	9.8	0.85	
110×25-85U	192.00	2.430	170	92.50	10.0	0.88	
110×30-85U	242.00	2.920	210	111.00	11.0	0.94	4.0
125×25-85U	272.00	3.320	170	119.00	13.0	0.97	
125×30-85U	323.00	3.990	180	143.00	13.0	1.00	
125×35-85U	386.00	4.560	240	167.00	14.0	1.10	
140×30-85U	407.00	4.920	180	179.00	16.0	1.10	
140×35-85U	474.00	5.740	230	209.00	17.0	1.20	
140×40-85U	542.00	6.560	230	239.00	18.0	1.20	5.0
160×35-85U	546.00	7.280	180	275.00	21.0	1.30	
160×40-85U	594.00	8.320	180	315.00	22.0	1.30	
160×45-85U	660.00	9.360	230	351.00	23.0	1.40	
180×40-85U	770.00	10.400	160	396.00	27.0	1.40	
180×45-85U	980.00	11.700	200	445.00	28.0	1.50	
180×50-85U	1090.00	13.000	200	495.00	29.0	1.50	
200×45-85U	1260.00	15.100	190	549.00	33.0	1.60	6.0
200×50-85U	1390.00	16.800	220	609.00	35.0	1.70	
200×55-85U	1530.00	18.500	220	670.00	36.0	1.70	

表 6 140U 系列联轴器的基本参数

规格系列	额定扭矩 $T_n$ kN·m	静扭刚度 $C_s$ MN·m/rad	特征频率 $\omega_c$ rad/s	许用阻尼扭矩 $[T_n]$ N·m/kPa	许用功率损失 $[P_s]$ kW	许用径向 补偿量 $[\Delta Y]$ mm	许用轴向 补偿量 $[\Delta X]$ mm
41×2.5-85U	1.83	0.013	25	1.28	1.1	0.18	
41×5-85U	3.66	0.027	53	2.55	1.2	0.23	1.5
41×7.5-85U	5.49	0.040	76	3.83	1.3	0.26	
41×10-85U	7.32	0.053	110	5.10	1.4	0.29	

表 6 (续)

规格系列	额定扭矩 $T_0$ / kN·m	静扭转刚度 $C_t$ / MN·m/rad	特征频率 $\omega_c$ / rad/s	许用扭矩 $[T_0]$ / N·m/kPa	许用功率 $[P_0]$ / kW	许用径向补缩量 $[\Delta Y]$ / mm	许用轴向补缩量 $[\Delta X]$ / mm
48×7.5-140U	7.57	0.656	76	5.13	1.7	0.50	
48×10-140U	10.20	0.974	100	6.81	1.9	0.33	2.0
48×12.5-140U	12.80	0.693	120	8.55	2.0	0.30	
56×10-140U	15.00	0.109	100	8.91	2.0	0.37	
56×12.5-140U	15.70	0.137	130	11.10	2.6	0.30	
56×15-140U	22.50	0.154	150	13.40	2.8	0.42	2.5
63×12.5-140U	23.50	0.170	110	14.10	5.2	0.43	
63×15-140U	28.20	0.205	140	15.90	3.4	0.45	
63×17.5-140U	32.9	0.239	160	19.70	3.5	0.48	
72×15-140U	36.80	0.266	120	22.10	4.2	0.50	
72×17.5-140U	42.90	0.310	140	25.70	4.4	0.52	
72×20-140U	49.00	0.356	160	29.40	4.7	0.55	
80×17.5-140U	51.00	0.379	120	31.80	5.3	0.50	3.0
80×20-140U	59.20	0.455	130	33.30	5.0	0.58	
80×22.5-140U	56.80	0.487	150	40.50	5.5	0.61	
90×20-140U	73.20	0.570	130	45.90	6.8	0.64	
90×22.5-140U	86.50	0.641	140	51.00	7.0	0.66	
90×25-140U	96.50	0.712	150	57.30	7.5	0.69	3.5
100×22.5-140U	112.00	0.836	140	64.00	6.4	0.72	
100×25-140U	125.00	0.929	150	71.00	8.7	0.75	
110×22.5-140U	129.00	0.947	120	77.40	8.6	0.78	
110×25-140U	144.00	1.050	130	86.00	10.0	0.79	
110×30-140U	173.00	1.260	150	103.00	11.0	0.83	4.0
125×25-140U	191.00	1.400	120	111.00	13.0	0.86	
125×30-140U	229.00	1.680	150	133.00	13.0	0.92	
125×35-140U	267.00	1.960	170	156.00	14.0	0.97	
140×30-140U	285.00	2.090	130	167.00	16.0	0.99	
140×35-140U	332.00	2.440	130	195.00	17.0	1.00	
110×40-140U	360.00	2.790	180	223.00	18.0	1.10	
150×35-140U	436.00	3.200	120	255.00	21.0	1.10	5.0
160×40-140U	498.00	3.660	150	291.00	22.0	1.20	
160×45-140U	560.00	4.110	150	328.00	23.0	1.20	
180×40-140U	671.00	4.940	150	367.00	27.0	1.30	
160×45-140U	755.00	5.560	180	413.00	28.0	1.40	
180×50-140U	838.00	6.180	180	458.00	29.0	1.40	
200×45-140U	912.00	6.750	160	505.00	33.0	1.50	6.0
200×50-140U	1 010.00	7.510	160	562.00	36.0	1.50	
200×55-140U	1 120.00	8.260	190	618.00	36.0	1.60	

规格	B		C											D		E	F	G	H	I	J	K	L	M	转动惯量 kgm <sup>2</sup>		重量 kg	
	55	85	140	55U	85U	140U	A				D			E	F	G	H	I	J	K	L	M	内部		外部	总和		
							91	116	141	166	245	270	270	295	295	295	295	295	295	295	295	295	295	295				295
41×2.5	91	116	141	166	245	270	270	295	295	295	295	295	295	295	295	295	295	295	295	295	295	295	295	295	295	295	125	147
41×5	116	141	166	245	270	270	295	295	295	295	295	295	295	295	295	295	295	295	295	295	295	295	295	295	295	146	169	
41×7.5	141	166	245	295	320	320	395	395	395	395	395	395	395	395	395	395	395	395	395	395	395	395	395	395	395	165	192	
41×10	166	245	295	320	320	320	400	400	400	400	400	400	400	400	400	400	400	400	400	400	400	400	400	400	400	185	214	
48×7.5	152	335	335	335	335	335	335	335	335	335	335	335	335	335	335	335	335	335	335	335	335	335	335	335	335	245	292	
48×10	177	360	360	360	360	360	360	360	360	360	360	360	360	360	360	360	360	360	360	360	360	360	360	360	360	275	325	
48×12.5	202	385	385	385	385	385	385	385	385	385	385	385	385	385	385	385	385	385	385	385	385	385	385	385	385	306	359	
56×10	190	400	400	400	400	400	400	400	400	400	400	400	400	400	400	400	400	400	400	400	400	400	400	400	400	390	468	
56×12.5	215	425	425	425	425	425	425	425	425	425	425	425	425	425	425	425	425	425	425	425	425	425	425	425	425	430	513	
56×15	240	450	450	450	450	450	450	450	450	450	450	450	450	450	450	450	450	450	450	450	450	450	450	450	450	470	558	
63×12.5	224	455	455	455	455	455	455	455	455	455	455	455	455	455	455	455	455	455	455	455	455	455	455	455	455	610	735	
63×15	249	480	480	480	480	480	480	480	480	480	480	480	480	480	480	480	480	480	480	480	480	480	480	480	480	655	790	
63×17.5	274	505	505	505	505	505	505	505	505	505	505	505	505	505	505	505	505	505	505	505	505	505	505	505	505	700	840	
72×15	256	505	505	505	505	505	505	505	505	505	505	505	505	505	505	505	505	505	505	505	505	505	505	505	505	865	1 032	
72×17.5	281	530	530	530	530	530	530	530	530	530	530	530	530	530	530	530	530	530	530	530	530	530	530	530	530	930	1 106	
72×20	306	555	555	555	555	555	555	555	555	555	555	555	555	555	555	555	555	555	555	555	555	555	555	555	555	995	1 180	
80×15	264	530	530	530	530	530	530	530	530	530	530	530	530	530	530	530	530	530	530	530	530	530	530	530	530	1 110	1 340	
80×17.5	289	555	555	555	555	555	555	555	555	555	555	555	555	555	555	555	555	555	555	555	555	555	555	555	555	1 190	1 430	
80×20	314	580	580	580	580	580	580	580	580	580	580	580	580	580	580	580	580	580	580	580	580	580	580	580	580	1 270	1 520	
80×22.5	339	605	605	605	605	605	605	605	605	605	605	605	605	605	605	605	605	605	605	605	605	605	605	605	605	1 350	1 610	
90×20	322	620	620	620	620	620	620	620	620	620	620	620	620	620	620	620	620	620	620	620	620	620	620	620	620	1 675	1 985	
90×22.5	347	645	645	645	645	645	645	645	645	645	645	645	645	645	645	645	645	645	645	645	645	645	645	645	645	1 775	2 100	
90×25	372	670	670	670	670	670	670	670	670	670	670	670	670	670	670	670	670	670	670	670	670	670	670	670	670	1 875	2 215	

表 7 B 型联轴器的连接尺寸、转动惯量和重量

联轴器各连接型式的主要尺寸、连接尺寸、转动惯量和重量分别见表 2—表 9。

4.5 主要尺寸、连接尺寸、转动惯量和重量



规格	D	C										转动惯量		重量							
		55	55U	85U	140U	A	B	E	F	G	H	I	K	L	M	内部	外部	内部	外部	总和	
mm																					
100×20	328	650	660	675	660	650	675	685	700	685	675	685	700	685	700	685	700	685	700	685	700
100×22.5	353	675	675	675	660	650	675	685	700	685	675	685	700	685	700	685	700	685	700	685	700
100×25	378	700	700	700	685	675	685	700	700	685	675	685	700	700	685	675	685	700	700	685	700
110×20	343	705	705	705	690	680	690	705	705	690	680	690	705	705	690	680	690	705	705	690	705
110×22.5	368	730	730	730	715	705	715	730	730	715	705	715	730	730	715	705	715	730	730	715	705
110×25	393	755	755	755	740	730	740	755	755	740	730	740	755	755	740	730	740	755	755	740	730
110×30	443	805	805	805	790	780	790	805	805	790	780	790	805	805	790	780	790	805	805	790	780
125×20	342	725	725	725	710	700	710	725	725	710	700	710	725	725	710	700	710	725	725	710	700
125×25	392	780	805	805	780	770	780	805	805	780	770	780	805	805	780	770	780	805	805	780	770
125×30	442	855	855	855	830	820	830	855	855	830	820	830	855	855	830	820	830	855	855	830	820
125×35	492	905	905	905	880	870	880	905	905	880	870	880	905	905	880	870	880	905	905	880	870
140×25	409	880	880	880	865	855	865	880	880	865	855	865	880	880	865	855	865	880	880	865	855
140×30	459	930	930	930	915	905	915	930	930	915	905	915	930	930	915	905	915	930	930	915	905
140×35	509	980	980	980	965	955	965	980	980	965	955	965	980	980	965	955	965	980	980	965	955
140×40	559	1 030	1 030	1 030	1 015	1 005	1 015	1 030	1 030	1 015	1 005	1 015	1 030	1 030	1 015	1 005	1 015	1 030	1 030	1 015	1 005
140×45	619	1 135	1 135	1 135	1 120	1 110	1 120	1 135	1 135	1 120	1 110	1 120	1 135	1 135	1 120	1 110	1 120	1 135	1 135	1 120	1 110
160×30	469	995	995	995	980	970	980	995	995	980	970	980	995	995	980	970	980	995	995	980	970
160×35	519	1 045	1 045	1 045	1 030	1 020	1 030	1 045	1 045	1 030	1 020	1 030	1 045	1 045	1 030	1 020	1 030	1 045	1 045	1 030	1 020
160×40	569	1 095	1 095	1 095	1 080	1 070	1 080	1 095	1 095	1 080	1 070	1 080	1 095	1 095	1 080	1 070	1 080	1 095	1 095	1 080	1 070
160×45	619	1 135	1 135	1 135	1 120	1 110	1 120	1 135	1 135	1 120	1 110	1 120	1 135	1 135	1 120	1 110	1 120	1 135	1 135	1 120	1 110
180×35	539	1 115	1 125	1 100	1 100	1 100	1 100	1 115	1 125	1 100	1 100	1 100	1 115	1 125	1 100	1 100	1 100	1 115	1 125	1 100	1 100
180×40	589	1 165	1 175	1 150	1 150	1 150	1 150	1 165	1 175	1 150	1 150	1 150	1 165	1 175	1 150	1 150	1 150	1 165	1 175	1 150	1 150
240	240	1 600	1 600	1 600	1 585	1 575	1 585	1 600	1 600	1 585	1 575	1 585	1 600	1 600	1 585	1 575	1 585	1 600	1 600	1 585	1 575
265	265	1 800	1 800	1 800	1 785	1 775	1 785	1 800	1 800	1 785	1 775	1 785	1 800	1 800	1 785	1 775	1 785	1 800	1 800	1 785	1 775
900	990	1 180	1 180	1 180	1 165	1 155	1 165	1 180	1 180	1 165	1 155	1 165	1 180	1 180	1 165	1 155	1 165	1 180	1 180	1 165	1 155
100	100	105	105	105	100	95	100	105	105	100	95	100	105	105	100	95	100	105	105	100	95
350	350	650	650	650	635	625	635	650	650	635	625	635	650	650	635	625	635	650	650	635	625
1 350	1 350	255.00	255.00	255.00	240.00	230.00	240.00	255.00	255.00	240.00	230.00	240.00	255.00	255.00	240.00	230.00	240.00	255.00	255.00	240.00	230.00
260.00	260.00	152.00	152.00	152.00	147.00	142.00	147.00	152.00	152.00	147.00	142.00	147.00	152.00	152.00	147.00	142.00	147.00	152.00	152.00	147.00	142.00
5 400.00	5 400.00	3 600.00	3 600.00	3 600.00	3 500.00	3 400.00	3 500.00	3 600.00	3 600.00	3 500.00	3 400.00	3 500.00	3 600.00	3 600.00	3 500.00	3 400.00	3 500.00	3 600.00	3 600.00	3 500.00	3 400.00
2 510	2 510	1 870	1 870	1 870	1 810	1 760	1 810	1 870	1 870	1 810	1 760	1 810	1 870	1 870	1 810	1 760	1 810	1 870	1 870	1 810	1 760
9 610	9 610	7 190	7 190	7 190	6 940	6 690	6 940	7 190	7 190	6 940	6 690	6 940	7 190	7 190	6 940	6 690	6 940	7 190	7 190	6 940	6 690
11 750	11 750	8 980	8 980	8 980	8 730	8 480	8 730	8 980	8 980	8 730	8 480	8 730	8 980	8 980	8 730	8 480	8 730	8 980	8 980	8 730	8 480

表 7 (续)

注1：刚度系列对尺寸、重量和转动惯量的影响较小，故在规格中有略。  
 注2：E、F、I、K、L、M为推荐值，根据所连接零件的具体尺寸来确定。

规格	B					C											A	D	E	F	G	H	I	K	L	M	转动惯量		重量						
	55	85	140	50U	85U	140U	170	180	195	215	225	235	245	255	265	275											285	295		305	315	325	335	345	355
180×45	639	1 215	1 225	1 200	1 225	1 200	1 175	265	1 800	990	1 180	100	105	350	500	1 160	1 350	265.00	5 780.00	2 750	12 560	15 310	180×50	689	1 265	—	1 250	1 275	1 250	1 225	265.00	6 160.00	2 870	13 360	16 230
200×40	613	—	1 235	—	—	—	—	—	—	—	—	—	—	—	—	—	—	255.00	5 020.00	2 510	10 950	13 460	200×45	663	1 275	1 285	1 260	1 300	1 270	1 235	260.00	5 400.00	2 630	11 750	14 380
200×50	718	1 325	1 335	1 310	1 350	1 320	1 285	275	2 000	1 100	1 310	110	115	400	725	1 280	1 490	265.00	5 780.00	2 750	12 560	15 310	200×55	763	1 375	—	1 360	1 400	1 370	1 335	270.00	6 160.00	2 870	13 360	16 230

表7 (续)

规格	B					C											D	E	F	G	H	I	K	L	M	转动惯量		重量																																																																																																																																																																																																																																																																																																																																																																																																																																																																																																																																																																																																																																																																																																																																																																																																																																																																																																																																																																																																																																																																								
	55	85	140	50U	85U	140U	170	180	195	215	220	225	230	235	245	245										245	250		255	260	265	270	275	280	285	290	295	300	305	310	315	320	325	330	335	340	345	350	355	360	365	370	375	380	385	390	395	400	405	410	415	420	425	430	435	440	445	450	455	460	465	470	475	480	485	490	495	500	505	510	515	520	525	530	535	540	545	550	555	560	565	570	575	580	585	590	595	600	605	610	615	620	625	630	635	640	645	650	655	660	665	670	675	680	685	690	695	700	705	710	715	720	725	730	735	740	745	750	755	760	765	770	775	780	785	790	795	800	805	810	815	820	825	830	835	840	845	850	855	860	865	870	875	880	885	890	895	900	905	910	915	920	925	930	935	940	945	950	955	960	965	970	975	980	985	990	995	1000	1005	1010	1015	1020	1025	1030	1035	1040	1045	1050	1055	1060	1065	1070	1075	1080	1085	1090	1095	1100	1105	1110	1115	1120	1125	1130	1135	1140	1145	1150	1155	1160	1165	1170	1175	1180	1185	1190	1195	1200	1205	1210	1215	1220	1225	1230	1235	1240	1245	1250	1255	1260	1265	1270	1275	1280	1285	1290	1295	1300	1305	1310	1315	1320	1325	1330	1335	1340	1345	1350	1355	1360	1365	1370	1375	1380	1385	1390	1395	1400	1405	1410	1415	1420	1425	1430	1435	1440	1445	1450	1455	1460	1465	1470	1475	1480	1485	1490	1495	1500	1505	1510	1515	1520	1525	1530	1535	1540	1545	1550	1555	1560	1565	1570	1575	1580	1585	1590	1595	1600	1605	1610	1615	1620	1625	1630	1635	1640	1645	1650	1655	1660	1665	1670	1675	1680	1685	1690	1695	1700	1705	1710	1715	1720	1725	1730	1735	1740	1745	1750	1755	1760	1765	1770	1775	1780	1785	1790	1795	1800	1805	1810	1815	1820	1825	1830	1835	1840	1845	1850	1855	1860	1865	1870	1875	1880	1885	1890	1895	1900	1905	1910	1915	1920	1925	1930	1935	1940	1945	1950	1955	1960	1965	1970	1975	1980	1985	1990	1995	2000	2005	2010	2015	2020	2025	2030	2035	2040	2045	2050	2055	2060	2065	2070	2075	2080	2085	2090	2095	2100	2105	2110	2115	2120	2125	2130	2135	2140	2145	2150	2155	2160	2165	2170	2175	2180	2185	2190	2195	2200	2205	2210	2215	2220	2225	2230	2235	2240	2245	2250	2255	2260	2265	2270	2275	2280	2285	2290	2295	2300	2305	2310	2315	2320	2325	2330	2335	2340	2345	2350	2355	2360	2365	2370	2375	2380	2385	2390	2395	2400	2405	2410	2415	2420	2425	2430	2435	2440	2445	2450	2455	2460	2465	2470	2475	2480	2485	2490	2495	2500	2505	2510	2515	2520	2525	2530	2535	2540	2545	2550	2555	2560	2565	2570	2575	2580	2585	2590	2595	2600	2605	2610	2615	2620	2625	2630	2635	2640	2645	2650	2655	2660	2665	2670	2675	2680	2685	2690	2695	2700	2705	2710	2715	2720	2725	2730	2735	2740	2745	2750	2755	2760	2765	2770	2775	2780	2785	2790	2795	2800	2805	2810	2815	2820	2825	2830	2835	2840	2845	2850	2855	2860	2865	2870	2875	2880	2885	2890	2895	2900	2905	2910	2915	2920	2925	2930	2935	2940	2945	2950	2955	2960	2965	2970	2975	2980	2985	2990	2995	3000	3005	3010	3015	3020	3025	3030	3035	3040	3045	3050	3055	3060	3065	3070	3075	3080	3085	3090	3095	3100	3105	3110	3115	3120	3125	3130	3135	3140	3145	3150	3155	3160	3165	3170	3175	3180	3185	3190	3195	3200	3205	3210	3215	3220	3225	3230	3235	3240	3245	3250	3255	3260	3265	3270	3275	3280	3285	3290	3295	3300	3305	3310	3315	3320	3325	3330	3335	3340	3345	3350	3355	3360	3365	3370	3375	3380	3385	3390	3395	3400	3405	3410	3415	3420	3425	3430	3435	3440	3445	3450	3455	3460	3465	3470	3475	3480	3485	3490	3495	3500	3505	3510	3515	3520	3525	3530	3535	3540	3545	3550	3555	3560	3565	3570	3575	3580	3585	3590	3595	3600	3605	3610	3615	3620	3625	3630	3635	3640	3645	3650	3655	3660	3665	3670	3675	3680	3685	3690	3695	3700	3705	3710	3715	3720	3725	3730	3735	3740	3745	3750	3755	3760	3765	3770	3775	3780	3785	3790	3795	3800	3805	3810	3815	3820	3825	3830	3835	3840	3845	3850	3855	3860	3865	3870	3875	3880	3885	3890	3895	3900	3905	3910	3915	3920	3925	3930	3935	3940	3945	3950	3955	3960	3965	3970	3975	3980	3985	3990	3995	4000	4005	4010	4015	4020	4025	4030	4035	4040	4045	4050	4055	4060	4065	4070	4075	4080	4085	4090	4095	4100	4105	4110	4115	4120	4125	4130	4135	4140	4145	4150	4155	4160	4165	4170	4175	4180	4185	4190	4195	4200	4205	4210	4215	4220	4225	4230	4235	4240	4245	4250	4255	4260	4265	4270	4275	4280	4285	4290	4295	4300	4305	4310	4315	4320	4325	4330	4335	4340	4345	4350	4355	4360	4365	4370	4375	4380	4385	4390	4395	4400	4405	4410	4415	4420	4425	4430	4435	4440	4445	4450	4455	4460	4465	4470	4475	4480	4485	4490	4495	4500	4505	4510	4515	4520	4525	4530	4535	4540	4545	4550	4555	4560	4565	4570	4575	4580	4585	4590	4595	4600	4605	4610	4615	4620	4625	4630	4635	4640	4645	4650	4655	4660	4665	4670	4675	4680	4685	4690	4695	4700	4705	4710	4715	4720	4725	4730	4735	4740	4745	4750	4755	4760	4765	4770	4775	4780	4785	4790	4795	4800	4805	4810	4815	4820	4825	4830	4835	4840	4845	4850	4855	4860	4865	4870	4875	4880	4885	4890	4895	4900	4905	4910	4915	4920	4925	4930	4935	4940	4945	4950	4955	4960	4965	4970	4975	4980	4985	4990	4995	5000	5005	5010	5015	5020	5025	5030	5035	5040	5045	5050	5055	5060	5065	5070	5075	5080	5085	5090	5095	5100	5105	5110	5115	5120	5125	5130	5135	5140	5145	5150	5155	5160	5165	5170	5175	5180	5185	5190	5195	5200	5205	5210	5215	5220	5225	5230	5235	5240	5245	5250	5255	5260	5265	5270	5275	5280	5285	5290	5295	5300	5305	5310	5315	5320	5325	5330	5335	5340	5345	5350	5355	5360	5365	5370	5375	5380	5385	5390	5395	5400	5405	5410

表 8 (续)

规格	C										mm										kg				
	B	55	85	140	55U	85U	140U	D	E	F	G	H	I	K	L	M	内部	外部	内部	外部	内部	外部	内部	外部	
72×15	256	380	380	380	380	380	380	380	380	380	380	380	380	380	380	380	2.70	66.00	167	780	947	780	947	1 020	1 020
72×20	306	430	430	430	430	430	430	430	430	430	430	430	430	430	430	430	2.75	70.90	176	845	1 020	1 020	1 098	1 098	1 020
80×15	264	390	390	390	390	390	390	390	390	390	390	390	390	390	390	390	4.55	103.00	230	990	1 220	1 220	1 220	1 220	
80×17.5	289	415	415	415	415	415	415	415	415	415	415	415	415	415	415	415	4.20	110.00	240	1 070	1 310	1 310	1 310	1 310	
80×20	314	440	440	440	440	440	440	440	440	440	440	440	440	440	440	440	4.82	118.00	250	1 160	1 400	1 400	1 400	1 400	
90×20	322	475	475	475	475	475	475	475	475	475	475	475	475	475	475	475	8.15	192.00	310	1 490	1 800	1 800	1 800	1 800	
90×22.5	347	500	500	500	500	500	500	500	500	500	500	500	500	500	500	500	8.35	204.00	325	1 590	1 915	1 915	1 915	1 915	
90×25	372	525	525	525	525	525	525	525	525	525	525	525	525	525	525	525	8.55	216.00	340	1 690	2 030	2 030	2 030	2 030	
100×20	328	495	495	495	495	495	495	495	495	495	495	495	495	495	495	495	12.85	309.00	365	1 890	2 255	2 255	2 255	2 255	
100×22.5	353	520	520	520	520	520	520	520	520	520	520	520	520	520	520	520	13.15	323.00	380	2 015	2 395	2 395	2 395	2 395	
100×25	378	545	545	545	545	545	545	545	545	545	545	545	545	545	545	545	13.45	341.00	395	2 140	2 535	2 535	2 535	2 535	
110×20	343	530	530	530	530	530	530	530	530	530	530	530	530	530	530	530	21.20	479.00	530	2 430	2 960	2 960	2 960	2 960	
110×22.5	368	555	555	555	555	555	555	555	555	555	555	555	555	555	555	555	21.70	503.00	550	2 580	3 130	3 130	3 130	3 130	
110×25	393	580	580	580	580	580	580	580	580	580	580	580	580	580	580	580	22.20	532.00	570	2 730	3 300	3 300	3 300	3 300	
110×30	443	630	630	630	630	630	630	630	630	630	630	630	630	630	630	630	23.10	585.00	610	3 030	3 640	3 640	3 640	3 640	
125×20	342	535	535	535	535	535	535	535	535	535	535	535	535	535	535	535	40.20	796.00	800	3 120	3 920	3 920	3 920	3 920	
125×25	392	590	590	590	590	590	590	590	590	590	590	590	590	590	590	590	41.80	884.00	850	3 510	4 360	4 360	4 360	4 360	
125×30	442	665	665	665	665	665	665	665	665	665	665	665	665	665	665	665	43.40	972.00	900	3 900	4 800	4 800	4 800	4 800	
125×35	492	715	715	715	715	715	715	715	715	715	715	715	715	715	715	715	45.00	1 060.00	950	4 290	5 240	5 240	5 240	5 240	
140×25	409	—	—	—	—	—	—	—	—	—	—	—	—	—	—	—	73.30	1 410.00	1 180	4 570	5 750	5 750	5 750	5 750	
140×30	459	710	710	710	710	710	710	710	710	710	710	710	710	710	710	710	75.90	1 550.00	1 250	5 050	6 300	6 300	6 300	6 300	
140×35	509	760	760	760	760	760	760	760	760	760	760	760	760	760	760	760	78.50	1 690.00	1 320	5 540	6 860	6 860	6 860	6 860	
140×40	559	810	810	810	810	810	810	810	810	810	810	810	810	810	810	810	81.10	1 830.00	1 390	6 020	7 410	7 410	7 410	7 410	

规格	B										C										重量	kg		
	55	85	140	55U	85U	140U	M	L	K	I	H	G	F	E	D	内部	外部	内部	外部	内部			外部	
41×2.5	180	180	180	180	180	180	180	180	180	180	180	180	180	180	180	180	205	205	205	205	205	205	90	112
41×5	125	125	125	125	125	125	125	125	125	125	125	125	125	125	125	125	205	205	205	205	205	205	110	134
41×7.5	150	150	150	150	150	150	150	150	150	150	150	150	150	150	150	150	205	205	205	205	205	205	130	157
41×10	175	175	175	175	175	175	175	175	175	175	175	175	175	175	175	175	205	205	205	205	205	205	150	179
48×7.5	161	161	161	161	161	161	161	161	161	161	161	161	161	161	161	161	255	255	255	255	255	255	190	247
48×10	186	186	186	186	186	186	186	186	186	186	186	186	186	186	186	186	280	280	280	280	280	280	220	270
48×12.5	211	211	211	211	211	211	211	211	211	211	211	211	211	211	211	211	280	280	280	280	280	280	250	304

表 9 BE 型联轴器的连接尺寸、转动惯量和重量

规格	B										C										重量	kg			
	55	85	140	55U	85U	140U	M	L	K	I	H	G	F	E	D	内部	外部	内部	外部	内部			外部		
160×30	469	—	755	—	—	—	—	—	—	—	—	—	—	—	—	—	—	—	—	—	—	—	6 750	8 380	
160×35	519	795	805	780	810	785	740	740	740	740	740	740	740	740	740	141.00	2 960.00	1 710	7 390	144.00	2 960.00	1 710	7 390	9 100	9 100
160×40	569	845	855	830	860	835	790	790	790	790	790	790	790	790	790	148.00	3 200.00	1 790	8 020	148.00	3 200.00	1 790	8 020	9 810	9 810
160×45	619	895	—	880	910	885	840	840	840	840	840	840	840	840	840	152.00	3 440.00	1 870	8 660	152.00	3 440.00	1 870	8 660	10 530	10 530
180×35	539	850	860	835	860	835	790	790	790	790	790	790	790	790	790	145.00	2 710.00	2 510	9 540	145.00	2 710.00	2 510	9 540	12 050	12 050
180×40	589	900	910	885	910	885	850	850	850	850	850	850	850	850	850	150.00	3 000.00	2 630	10 350	150.00	3 000.00	2 630	10 350	12 980	12 980
180×45	639	950	960	935	960	935	900	900	900	900	900	900	900	900	900	155.00	3 250.00	2 750	11 150	155.00	3 250.00	2 750	11 150	13 900	13 900
180×50	689	1 000	—	985	1 010	985	960	960	960	960	960	960	960	960	960	160.00	3 500.00	2 870	11 960	160.00	3 500.00	2 870	11 960	14 830	14 830
200×40	613	—	960	—	—	—	—	—	—	—	—	—	—	—	—	—	—	—	—	—	—	—	—	16 780	16 780
200×45	663	1 000	1 010	985	1 025	995	960	960	960	960	960	960	960	960	960	165.00	3 750.00	3 520	14 390	165.00	3 750.00	3 520	14 390	17 910	17 910
200×50	713	1 050	1 060	1 035	1 075	1 045	1 010	1 010	1 010	1 010	1 010	1 010	1 010	1 010	1 010	170.00	4 000.00	3 800	15 380	170.00	4 000.00	3 800	15 380	19 040	19 040
200×55	763	1 100	—	1 085	1 125	1 095	1 060	1 060	1 060	1 060	1 060	1 060	1 060	1 060	1 060	175.00	4 250.00	3 800	16 370	175.00	4 250.00	3 800	16 370	20 170	20 170

表 8 (续)

表 9 (续)

规格	B		55		85		140		55U		85U		140U		mm										kg																																			
															D	E	F	G	H	I	J	K	L	M	转动惯量 kgm <sup>2</sup>		重量																																	
																										内部		外部		内部		外部																												
56×10	199	310	310	310	310	310	310	310	310	310	310	310	310	310	315	390	30	1	180	270	340	425	0.89	14.50	78	320	398	443	488	600	660	715	887	961	1 035	1 150	1 240	1 330	1 420	1 470	1 500	1 825	1 940	2 125	2 260	1 880	2 260	2 395	2 720	2 890	3 050	3 400								
56×12.5	224	335	335	335	335	335	335	335	335	335	335	335	335	335	315	390	30	1	180	270	340	425	0.92	16.25	83	360	443	488	600	660	715	887	961	1 035	1 150	1 240	1 330	1 420	1 470	1 500	1 825	1 940	2 125	2 260	1 880	2 260	2 395	2 720	2 890	3 050	3 400	3 790	4 140	4 490	4 840	5 190	5 540	5 890	6 240	6 590
56×15	249	360	360	360	360	360	360	360	360	360	360	360	360	360	315	390	30	1	180	270	340	425	0.95	18.00	88	400	488	600	660	715	887	961	1 035	1 150	1 240	1 330	1 420	1 470	1 500	1 825	1 940	2 125	2 260	1 880	2 260	2 395	2 720	2 890	3 050	3 400	3 790	4 140	4 490	4 840	5 190	5 540	5 890	6 240	6 590	
63×12.5	233	350	350	350	350	350	350	350	350	350	350	350	350	350	355	430	35	1	180	300	385	465	1.55	27.15	125	475	600	660	715	887	961	1 035	1 150	1 240	1 330	1 420	1 470	1 500	1 825	1 940	2 125	2 260	1 880	2 260	2 395	2 720	2 890	3 050	3 400	3 790	4 140	4 490	4 840	5 190	5 540	5 890	6 240	6 590		
63×15	258	375	375	375	375	375	375	375	375	375	375	375	375	375	355	430	35	1	180	300	385	465	1.60	30.00	135	525	660	715	887	961	1 035	1 150	1 240	1 330	1 420	1 470	1 500	1 825	1 940	2 125	2 260	1 880	2 260	2 395	2 720	2 890	3 050	3 400	3 790	4 140	4 490	4 840	5 190	5 540	5 890	6 240	6 590			
63×17.5	283	400	400	400	400	400	400	400	400	400	400	400	400	400	355	430	35	1	180	300	385	465	1.65	32.85	140	575	715	887	961	1 035	1 150	1 240	1 330	1 420	1 470	1 500	1 825	1 940	2 125	2 260	1 880	2 260	2 395	2 720	2 890	3 050	3 400	3 790	4 140	4 490	4 840	5 190	5 540	5 890	6 240	6 590				
72×15	269	395	395	395	395	395	395	395	395	395	395	395	395	395	400	475	40	2	196	335	440	535	2.70	53.70	167	720	887	961	1 035	1 150	1 240	1 330	1 420	1 470	1 500	1 825	1 940	2 125	2 260	1 880	2 260	2 395	2 720	2 890	3 050	3 400	3 790	4 140	4 490	4 840	5 190	5 540	5 890	6 240	6 590					
72×17.5	294	425	420	420	420	420	420	420	420	420	420	420	420	420	400	475	40	2	196	335	440	535	2.75	58.55	176	785	961	1 035	1 150	1 240	1 330	1 420	1 470	1 500	1 825	1 940	2 125	2 260	1 880	2 260	2 395	2 720	2 890	3 050	3 400	3 790	4 140	4 490	4 840	5 190	5 540	5 890	6 240	6 590						
72×20	319	440	445	445	445	445	445	445	445	445	445	445	445	445	400	475	40	2	196	335	440	535	2.85	63.40	185	850	1 035	1 150	1 240	1 330	1 420	1 470	1 500	1 825	1 940	2 125	2 260	1 880	2 260	2 395	2 720	2 890	3 050	3 400	3 790	4 140	4 490	4 840	5 190	5 540	5 890	6 240	6 590							
80×15	277	400	400	400	400	400	400	400	400	400	400	400	400	400	445	530	45	2	190	370	490	585	4.55	84.30	230	920	1 150	1 240	1 330	1 420	1 470	1 500	1 825	1 940	2 125	2 260	1 880	2 260	2 395	2 720	2 890	3 050	3 400	3 790	4 140	4 490	4 840	5 190	5 540	5 890	6 240	6 590								
80×17.5	302	430	435	435	435	435	435	435	435	435	435	435	435	435	445	530	45	2	190	370	490	585	4.70	91.70	240	1 000	1 240	1 330	1 420	1 470	1 500	1 825	1 940	2 125	2 260	1 880	2 260	2 395	2 720	2 890	3 050	3 400	3 790	4 140	4 490	4 840	5 190	5 540	5 890	6 240	6 590									
80×20	327	455	465	465	465	465	465	465	465	465	465	465	465	465	445	530	45	2	190	370	490	585	4.85	99.10	250	1 080	1 330	1 420	1 470	1 500	1 825	1 940	2 125	2 260	1 880	2 260	2 395	2 720	2 890	3 050	3 400	3 790	4 140	4 490	4 840	5 190	5 540	5 890	6 240	6 590										
80×22.5	352	480	485	485	485	485	485	485	485	485	485	485	485	485	445	530	45	2	190	370	490	585	5.00	106.50	260	1 160	1 420	1 470	1 500	1 825	1 940	2 125	2 260	1 880	2 260	2 395	2 720	2 890	3 050	3 400	3 790	4 140	4 490	4 840	5 190	5 540	5 890	6 240	6 590											
90×20	335	490	495	495	495	495	495	495	495	495	495	495	495	495	445	530	50	2	220	460	580	675	8.15	162.00	310	1 400	1 710	1 825	1 940	2 125	2 260	1 880	2 260	2 395	2 720	2 890	3 050	3 400	3 790	4 140	4 490	4 840	5 190	5 540	5 890	6 240	6 590													
90×22.5	360	515	520	520	520	520	520	520	520	520	520	520	520	520	445	530	50	2	220	460	580	675	8.35	174.00	325	1 500	1 825	1 940	2 125	2 260	1 880	2 260	2 395	2 720	2 890	3 050	3 400	3 790	4 140	4 490	4 840	5 190	5 540	5 890	6 240	6 590														
90×25	385	540	545	545	545	545	545	545	545	545	545	545	545	545	445	530	55	2	220	460	580	675	8.55	186.00	340	1 600	1 940	2 125	2 260	1 880	2 260	2 395	2 720	2 890	3 050	3 400	3 790	4 140	4 490	4 840	5 190	5 540	5 890	6 240	6 590															
100×20	341	510	510	510	510	510	510	510	510	510	510	510	510	510	445	530	55	2	220	460	580	675	12.85	252.00	365	1 760	2 125	2 260	1 880	2 260	2 395	2 720	2 890	3 050	3 400	3 790	4 140	4 490	4 840	5 190	5 540	5 890	6 240	6 590																
100×22.5	366	535	535	535	535	535	535	535	535	535	535	535	535	535	445	530	55	2	220	460	580	675	13.15	270.00	380	1 880	2 260	2 395	2 720	2 890	3 050	3 400	3 790	4 140	4 490	4 840	5 190	5 540	5 890	6 240	6 590																			
100×25	391	560	560	560	560	560	560	560	560	560	560	560	560	560	445	530	60	3	220	460	580	675	13.45	288.00	395	2 000	2 395	2 720	2 890	3 050	3 400	3 790	4 140	4 490	4 840	5 190	5 540	5 890	6 240	6 590																				
110×20	350	540	540	540	540	540	540	540	540	540	540	540	540	540	445	530	60	3	220	460	580	675	21.20	380.00	530	2 190	2 720	2 890	3 050	3 400	3 790	4 140	4 490	4 840	5 190	5 540	5 890	6 240	6 590																					
110×22.5	375	565	565	565	565	565	565	565	565	565	565	565	565	565	445	530	60	3	220	460	580	675	21.70	407.00	550	2 340	2 890	3 050	3 400	3 790	4 140	4 490	4 840	5 190	5 540	5 890	6 240	6 590																						
110×25	400	590	590	590	590	590	590	590	590	590	590	590	590	590	445	530	60	3	220	460	580	675	22.20	433.00	570	2 490	3 050	3 400	3 790	4 140	4 490	4 840	5 190	5 540	5 890	6 240	6 590																							
110×30	450	640	640	640	640	640	640	640	640	640	640	640	640	640	445	530	60	3	220	460	580	675	23.10	488.00	610	2 790	3 400	3 790	4 140	4 490	4 840	5 190	5 540	5 890	6 240	6 590																								



#### 4.6 设计

联轴器的许用环境温度为 $-10\text{C}\sim 70\text{C}$ 。

#### 5 要求

##### 5.1 标识

5.1.1 对于不可逆转的联轴器,应在零件表面永久刻印上旋向标志。

5.1.2 应在联轴器上标识下列内容:

- a) 产品型号;
- b) 制造厂代号;
- c) 出厂编号。

##### 5.2 表面质量

5.2.1 联轴器表面不应有碰伤、划痕、锈蚀等缺陷。

5.2.2 联轴器的各外露表面粗糙度应不超过  $Ra6.3$ 。

##### 5.3 尺寸公差

$K$ 、 $L$ 的尺寸公差为  $G6/C$  的尺寸公差为  $\pm 0.5\text{ mm}$ 。其他尺寸公差等级不低于 GB/T 1804—2000 规定的  $m$  级。

##### 5.4 材料及热处理

5.4.1 联轴器主要零件材料应按表 10 的规定选用。

表 10 联轴器主要零件材料选用表

零件名称	材料牌号	标准号
六角头螺栓	40Cr	GB/T 3077 · 1999
紧固件	42CrMo	
簧片螺母	50CrVA	
花键轴	40Cr	

5.4.2 允许选用性能不低于表 10 规定且证明同样适用的其他材料。

5.4.3 花键轴和簧片经热处理后不应出现裂纹、气泡等缺陷。

##### 5.5 性能

###### 5.5.1 密封性

进入联轴器的滑油与柴油机(或齿轮箱)相同,滑油压力为  $0.1\text{ MPa}\sim 0.5\text{ MPa}$ 。联轴器内的滑油不应有泄漏现象。

###### 5.5.2 静扭转刚度

联轴器的静扭转刚度的测定值与规定值的偏差应不大于 $\pm 4\%$ 。

###### 5.5.3 超负荷能力

联轴器在承受  $3.25$  倍额定扭矩的静扭矩下应不被破坏。

###### 5.5.4 动平衡

转速高于  $1\ 500\text{ r/min}$  时,联轴器外部构件的动平衡等级应达到 JB/T 9239.1 规定的 G6.3 级。

#### 6 检验方法

##### 6.1 标识

目视检查联轴器的标识。结果应符合 5.1 的要求。

##### 6.2 表面质量

6.2.1 目视检查联轴器表面。结果应符合 5.2.1 的要求。

6.2.2 用粗糙度比较样块检查联轴器的表面粗糙度。结果应符合 5.2.2 的要求。

### 6.3 尺寸公差

用相应精度等级的量具测量联轴器各联接尺寸。结果应符合 5.3 的要求。

### 6.4 材料及热处理

6.4.1 查看联轴器各零部件的材料和材质证明。结果应符合 5.4.1 和 5.4.2 的要求。

6.4.2 按 GB/T 15822.1、GB/T 15822.2、GB/T 15822.3 规定的方法对联轴器花键轴和簧片组件进行磁粉探伤检查。结果应符合 5.4.3 的要求。

### 6.5 密封性

在室温下,将联轴器浸没在盛有防锈水的容器中,通入 0.5 MPa 的压缩空气,保压 5 min,观察联轴器各密封部位是否有漏气现象。结果应符合 5.5.1 的要求。

### 6.6 静扭转刚度

将联轴器内外构件分别固定在静扭转试验台上,以每分钟增加 20% 额定扭矩的速度进行加载,一直加到额定扭矩的 1.5 倍,记录每次加载的扭矩和在相应扭矩作用下内外构件之间的相对扭转角,绘制如图 6 所示扭矩与扭转角的关系曲线,按照公式(1)计算联轴器的静扭转刚度。结果应符合 5.5.2 的要求。

$$C_s = T_i / \phi_i \quad \dots\dots\dots(1)$$

式中:

$C_s$ ——静扭转刚度测定值,单位为兆牛米每弧度(MN·m/rad);

$T_i$ ——加载扭矩,单位为千牛米(kN·m);

$\phi_i$ ——扭转角,单位为毫弧度(mrad);

$i=1,2,3,4,5\dots\dots$ 。

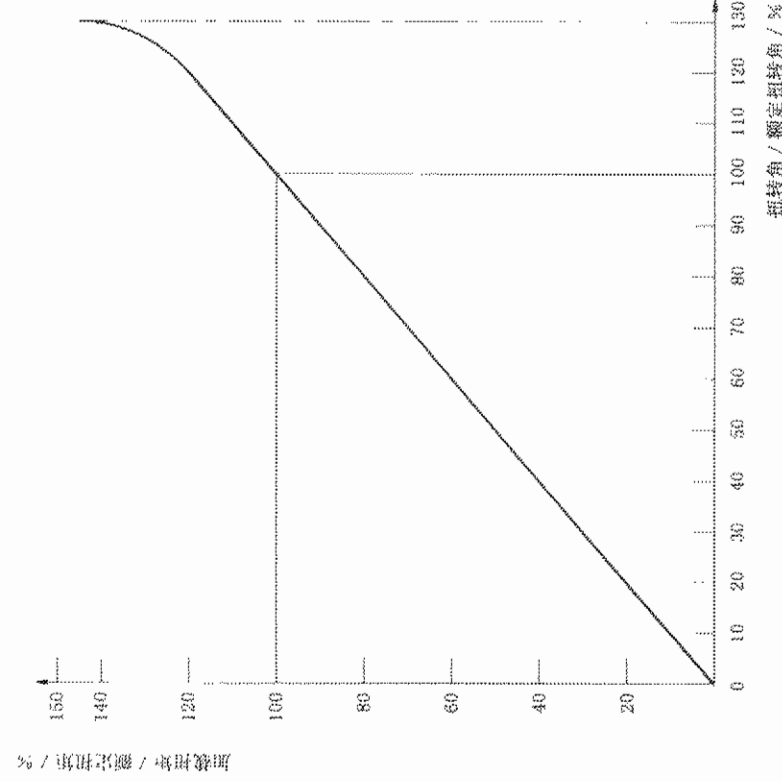


图 6 扭矩与扭转角的关系曲线



### 6.7 超负荷能力

按照 6.6 的试验方法将扭矩加载到额定扭矩的 3.25 倍,观察联轴器的结构。结果应符合 5.5.3 的要求。

### 6.8 动平衡

联轴器的外部构件装配好后,按 JB/T 9239.1 规定的方法进行动平衡试验。结果应符合 5.5.4 的要求。

## 7 检验规则

### 7.1 检验分类

本标准规定的检验分类如下:

- a) 型式检验;
- b) 出厂检验。

### 7.2 型式检验

#### 7.2.1 检验时机

联轴器在下列情况下应进行型式检验:

- a) 系列首制产品;
- b) 产品结构、材料、工艺有较大改变,可能影响产品性能;
- c) 检验部门提出需要进行型式检验。

#### 7.2.2 检验项目和顺序

联轴器型式检验的项目和顺序见表 11。

#### 7.2.3 检验数量

联轴器型式检验的数量为 1 台。

#### 7.2.4 合格判据

联轴器型式检验的项目全部符合要求时判为型式检验合格。若有不符合要求的项目,允许加倍取样对全部检验项目进行复验。若复验符合要求,仍判定联轴器型式检验合格;若仍有不符合要求的项目,则判定联轴器型式检验不合格。

表 11 检验项目和顺序

序号	检验项目	型式检验	出厂检验	要求条款号	检验方法条款号
1	标识	●	●	5.1	6.1
2	表面质量	●	●	5.2	6.2
3	尺寸公差	●	●	5.3	6.3
4	材料及热处理	●	●	5.4	6.4
5	密封性	●	●	5.5.1	6.5
6	静扭转矩度	●	○	5.5.2	6.6
7	超负荷能力	●	—	5.5.3	6.7
8	动平衡	●	○	5.5.4	6.8

注:●必检项目;○协商检验项目;—不检项目。

## 7.3 出厂检验

### 7.3.1 检验项目和顺序

出厂检验的项目和顺序见表 11。

### 7.3.2 检验数量

每台联轴器均应进行出厂检验。

### 7.3.3 合格判据

联轴器的出厂检验全部项目符合要求,判定联轴器出厂检验合格。若有不符合要求的项目,则判定该联轴器出厂检验不合格。

## 8 包装、运输和贮存

8.1 联轴器应进行防锈油封处理。

8.2 包装箱应坚固,箱内应衬防潮纸;联轴器在箱内应固定,防止受冲击后窜动。

8.3 包装箱内应装入下列文件:

- a) 产品合格证;
- b) 使用说明书;
- c) 安装布置图;
- d) 装箱清单。

8.4 包装标志应符合 GB/T 191 的要求,注明“小心轻放”、“防潮”和“不许倒置”等字样。

8.5 联轴器应保存在清洁、干燥和通风良好的仓库中,油封保养有效期为出厂后 6 个月。

中 华 人 民 共 和 国  
国 家 标 准

弹性阻尼簧片联轴器

GB/T 12922—2008

中国标准出版社出版发行  
北京复兴门外三里河北街16号

邮政编码:100045

网址 [www.spc.net.cn](http://www.spc.net.cn)

电话:68523946 68517548

中国标准出版社秦皇岛印刷厂印刷

各地新华书店经销

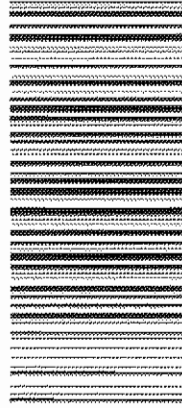
开本 880×1230 1/16 印张 1.75 字数 46 千字  
2008年5月第一版 2008年5月第一次印刷

书号: 155666·1-31312 定价 22.00 元

如有印装差错 由本社发行中心调换

版权专有 侵权必究

举报电话:(010)68533533



GB/T 12922-2008