

## 中华人民共和国石油化工行业标准

SH/T 0754—2005

---

### 柴油机油在 135℃ 下腐蚀性能评定法

Standard test method for evaluation of corrosiveness of  
diesel engine oil at 135℃

2005-04-11 发布

2005-09-01 实施

---

## 前 言

本标准修改采用美国试验与材料协会标准 ASTM D6594 - 00《柴油机油在 135℃下腐蚀性能评定法》。

本标准根据 ASTM D6594 - 00 重新起草。

为了更适合我国国情，本标准在采用 ASTM D6594 - 00 时进行了修改。这些技术性差异用垂直单线标识在它们所涉及的条款的页边空白处。本标准与 ASTM D6594 - 00 的主要差异如下：

——本标准的部分引用标准采用了我国相应的国家标准和行业标准。

——对于 ASTM D6594 - 00 中的附录 A2 中的数据字典，因为其内容主要是资料缩写解释，所以本标准未采纳。

为使用方便，本标准还做了如下编辑性修改：

——重复性和再现性的文字表述按照我国的习惯进行了修改。

——删除了第 14 章关键词。

本标准的附录 A 和附录 B 均是规范性附录。

本标准由中国石油化工集团公司提出。

本标准由中国石油化工股份有限公司石油化工科学研究院归口。

本标准起草单位：中国石油天然气股份有限公司润滑油研究开发中心。

本标准主要起草人：余海波、张长和、于军。

## ASTM 前 言

本试验方法可以被任何设备齐全的实验室采用，不需外界帮助。但是需要用美国试验和材料协会 (ASTM) 试验监测中心 (TMC) 提供参比油和相应的参比油结果值 (参见附录 A)。通过上述方法，实验室可以了解他们采用本试验方法所得到的结果与其他实验室所得到的统计结果是否一致。另外，实验室可以采用 TMC 的服务，确定油品是否符合其相应的规格。例如：美军要求采用 TMC 的服务以确定几种军用发动机润滑油与其规格的相符性。

本试验方法是使用 TMC 服务的实验室而编写的，对没有选择 TMC 服务的实验室可以忽略本标准中关于 TMC 的部分。

本试验方法可通过 TMC 所颁发的信息通讯而修改，此外，TMC 也可发布与方法相关的增补备忘录 (参见附录 A)，对于其他信息，可以参考本试验方法研究报告 (见注)。

注：从 ASTM 总部可以获得 (RR: D02 - 1443)。

# 柴油机油在 135℃下腐蚀性能评定法

## 1 范围

- 1.1 本标准用于评价柴油机油对各种金属，尤其是柴油机凸轮随动件和轴承中常用的铅、铜合金等的腐蚀倾向。
- 1.2 本标准采用国际单位制(SI)单位。
- 1.3 本标准并未对所有与使用相关的安全问题提出建议，用户在使用本标准之前应建立适当的安全和保护措施，并制定相应的管理制度。

## 2 规范性引用文件

下列文件中的条款通过本标准的引用而成为本标准的条款。凡是注日期的引用文件，其随后所有的修改单(不包括勘误的内容)或修订版均不适用于本标准，然而，鼓励根据本标准达成协议的各方研究是否可使用这些文件的最新版本。凡是不注日期的引用文件，其最新版本适用于本标准。

GB/T 5096 石油产品铜片腐蚀试验法

GB/T 17476 使用过的润滑油中添加剂元素、磨损金属和污染物以及基础油中某些元素测定法(电感耦合等离子体发射光谱法)

SH/T 0512 汽油机油低温锈蚀评定法(MS 程序 II D 法)

SH/T 0763 汽油机油防锈性评定法(BRT 法)

ASTM E691 开展实验室间研究以确定试验方法精密度的实用方法

## 3 术语和定义

下列术语和定义适用于本标准。

### 3.1

**腐蚀 corrosion**

材料(通常是金属表面)与所处环境之间发生的能导致材料变质及其性能退化的化学或电化学反应。

### 3.2

**ASTM 试验方法的编制者 developer of an ASTM test method**

在相关技术委员会和分技术委员会领导和监督下工作的指定 ASTM 工作组，工作组根据 ASTM 标准规定的格式和模式建立试验方法，并且不断改进试验方法。

### 3.3

**ASTM 试验程序研发者 developer of a test procedure**

选择确定试验仪器和操作条件的个人或组织。

### 3.4

**非参比油 non-reference oil**

与参比油不同的油，如一种配方研制油，商品油，或者筛选油。

### 3.5

**参比油 reference oil**

一种性能特点已知的油，作为对比试验的依据。

注：参比油用于校正试验设备，对比其他油样性能，评价其他材料(如密封)对油样的影响。

### 3.6

#### 试(片)样 specimen

用于做试验的样品的一部分或试验样品片。

### 3.7

#### ASTM 试验方法的保证方 sponsor of an ASTM test method

负责确保供应试验方法中试验程序所用仪器的组织。

注：在一些情况下，如一个化学分析试验方法，ASTM 工作组可以是试验方法的保证方(供应方)。在另一些情况下，出于自身的兴趣，一个公司可以是或不是一个试验方法中试验程序的研发者，但可以是试验方法的保证方(供应方)。

### 3.8

#### 试验油 test oil

任何用已建立的程序进行评价的油。

## 4 方法概要

将铜、铅、锡和磷青铜四种金属试片浸入一定量发动机油试样中，在高温下规定时间内向试样中通入空气，试验结束后，对金属铜试片和试样分别进行腐蚀性检测。

每组试验中都进行一个参比油试验以验证该次试验是否有效。

## 5 意义和用途

本试验方法主要用于模拟有色金属在柴油机油中的腐蚀过程，所研究的腐蚀过程主要是由润滑油中某些化学物质而不是由润滑油的降解或污染所造成的。大量行车试验数据证明，本试验方法与由腐蚀引起的凸轮和轴承失效相关联。

## 6 仪器

6.1 标准壁厚硼硅玻璃仪器，由下列部分组成。

6.1.1 样品管：见图 1。

6.1.2 样品管弯头：见图 2。

6.1.3 空气管：见图 3。

6.1.4 热电偶管：见图 4。

6.1.5 球形冷凝管：见图 5。

6.1.6 装配仪器：见图 6。

### 6.2 其他玻璃仪器及配件

6.2.1 挂钩(金属试片用)：不锈钢材质，尺寸在图 7 中注明。

6.2.2 接头：聚四氟乙烯制，10/18 接头，密封空气管和样品管弯头用。

### 6.3 其他仪器

6.3.1 加热浴：温度控制精度为  $\pm 0.5^{\circ}\text{C}$ ，浸入深度  $250\text{ mm} \pm 20\text{ mm}$ ，推荐使用油浴。

警告：仪器表面温度高，应采取保护措施，避免皮肤直接接触。

6.3.2 通风橱：排除加热过程产生的烟气。

6.3.3 干燥空气源：露点  $-68^{\circ}\text{C}$ 。

6.3.3.1 可选择使用空气干燥器干燥空气以符合 6.3.3 的要求。用一个装有无水硫酸钙的玻璃管做为干燥器，控制通过该管的空气线速度不超过  $1.2\text{ m/min}$ 。

6.3.4 流量计：可测量流量范围  $10\text{ L/h} \pm 1\text{ L/h}$ 。

6.3.5 天平：量程  $2500\text{ g}$ ，感量为  $0.1\text{ g}$ 。

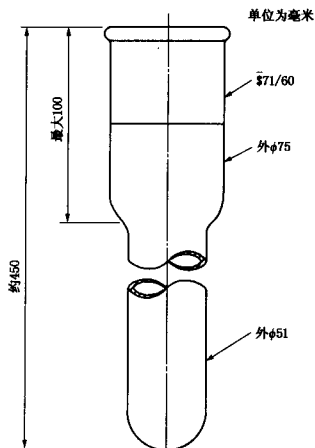


图1 样品管

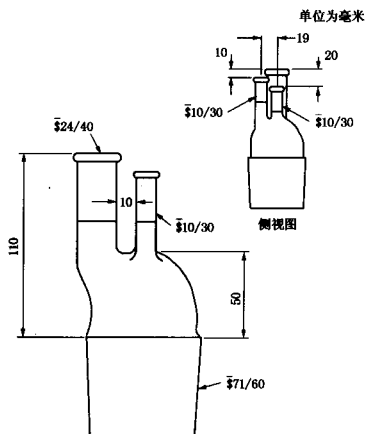


图2 样品管弯头

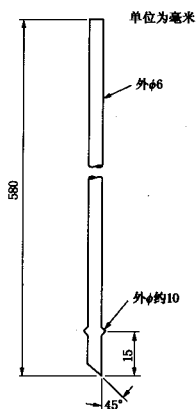


图3 空气管

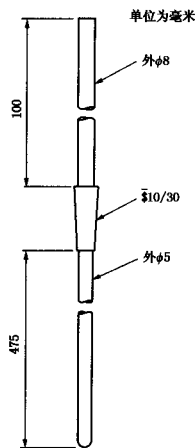


图4 热电偶管

6.3.6 注射器：可以准确量出 100mL 液体。

6.3.7 干燥箱(选用)：高温下干燥玻璃仪器用。

6.3.8 镊子：不锈钢制；或手套(无粉尘)。

6.3.9 热电偶或等效物：用铠装热电偶可以直接触油；用非铠装热电偶可以采用热电偶套管，热电偶套管中充满传热介质。

6.3.10 砂块和夹具：处理试片用。

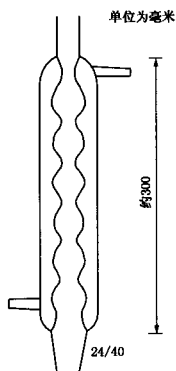


图5 球形冷凝管

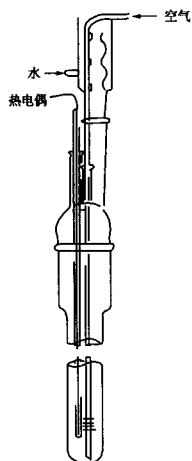


图6 玻璃仪器装配图

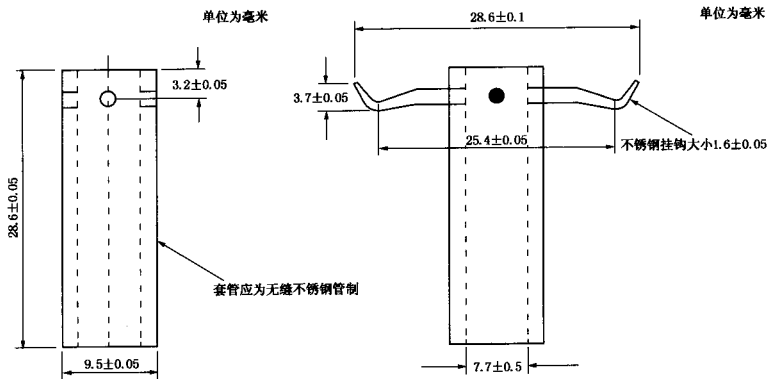


图7 金属挂钩尺寸图

## 7 试剂和材料

7.1 试剂纯度：除非另有规定，所有试验中，使用分析纯试剂即可。

7.2 金属试片：除铅试片尺寸为  $2.5\text{cm} \times 2.5\text{cm} \times 0.178\text{cm}$  外，其他试片尺寸为  $2.5\text{cm} \times 2.5\text{cm} \times 0.081\text{cm}$ ，每片试片带两个孔。材质和种类为铜(R401-A)、铅(R401-Lead)、锡(R401-tin)、磷青铜(R401-PBz)。

注：金属试片可由美国 Test Engineering INC 购得。

7.3 砂纸： $58.5\mu\text{m}$  氧化铝和  $35.0\mu\text{m}$  碳化硅砂纸，不要使用含铁质磨料的砂纸，例如天然金刚砂。

7.4 脱脂棉：含棉 100%。

7.5 丙酮：无硫。

**警告：**易燃，有害。

7.6 玻璃仪器清洗液：铬酸洗液，用 35mL 饱和二铬酸钠(含水)和 1000mL 硫酸混合即可。

**警告：**可致灼伤。

7.7 四氢呋喃(THF)。

**警告：**易燃，有毒有害。

7.8 除油溶剂：推荐使用四氢呋喃(THF)。

7.9 溶剂汽油：石脑油，含芳烃。

**警告：**易燃，有毒有害。

7.10 参比油：由 TMC 提供。

7.11 洗涤剂：清洗玻璃仪器用。

## 8 准备工作

### 8.1 玻璃仪器清洗

8.1.1 用除油溶剂清洗所有玻璃仪器和配件，除掉残余油，风干。

8.1.2 用洗涤剂清洗玻璃仪器及配件，先用自来水漂洗，再用蒸馏水冲洗，烘干。

8.1.3 上述仪器放入防尘柜中，试验时取出。如果存放时间超过一周，应用蒸馏水清洗、干燥后再用。

8.1.4 如有特殊要求时，必须采用进一步清洗玻璃仪器程序。

8.1.4.1 所有玻璃仪器浸泡在玻璃仪器清洗液(参见 7.6 条)中 3h ~ 16h。

8.1.4.2 取出玻璃仪器，先用自来水漂洗数次，再用蒸馏水冲洗，烘干。

8.1.4.3 在仲裁试验情况下，除非另有各方满意的清洗溶剂，有必要采用此程序更彻底地清洗玻璃仪器。

### 8.2 仪器装配

如图 6 所示装配好仪器。

### 8.3 金属试片的准备

8.3.1 在所有步骤中，试片均要用不锈钢镊子或无粉尘手套移取，如果金属试片上有大量的疵点或粒屑，应先用粗砂纸磨去，再用 8.3.2 中所述 58.5 $\mu\text{m}$  砂纸和 35.0 $\mu\text{m}$  砂纸打磨。

注意：本操作及以下准备过程应在通风橱内进行。

8.3.2 用带有试片夹具的砂块，固定试片，先用 58.5 $\mu\text{m}$  砂纸磨去正方形金属试片两表面及四棱处污物，用 0.16cm 钻头除去小孔毛刺边，再用经丙酮润湿的 35.0 $\mu\text{m}$  砂纸细磨以除去以前磨痕。

8.3.2.1 最好是将 35.0 $\mu\text{m}$  砂纸放平，以垂直于 58.5 $\mu\text{m}$  砂纸的打磨方向，将试片在 35.0 $\mu\text{m}$  砂纸上纵向摩擦。每张砂纸只能用于擦拭同一种金属试片。

8.3.2.2 保证所有试片各表面以同样的方式打磨。在室内正常光照下进行本程序，不必在强光下观察试片表面的打磨情况，不要划擦或在试片表面做标记。

8.3.3 将磨好的试片放在四氢呋喃中。

8.3.4 试验开始之前，从四氢呋喃中取出试片，用干净的脱脂棉擦拭，应轻擦拭净试片上的微粒，不要再打磨试片。

8.3.5 再将试片用四氢呋喃冲洗后置于干燥器中干燥。

## 9 试验步骤

9.1 把挂钩套在空气管下部，试片挂在各自的挂钩上。

9.1.1 挂试片的顺序为铅、铜、锡、磷青铜。

9.2 将空气管及上面的试片束放入样品管中，使空气管接触到样品管底部。

9.3 把样品管弯头接在样品管上。



9.4 称量空气管、样品管及其内容物的总质量，精确到 0.1g。

9.5 用注射器将 100mL ± 1mL 试样加入样品管中，再次称量空气管、样品管及其内容物的总质量，精确到 0.1g，求出试样质量。

9.6 将样品管放入加热浴中，浸入深度为 30cm ± 5cm，将样品管与冷凝管等部件连接，试样温度控制在 135℃ ± 0.5℃。

9.7 冷凝管通入冷却水。

9.8 将空气管与提供清洁干燥空气的空气源相连，试验开始时，向试样中通入空气，流量为 5L/h ± 0.5L/h，保持 168h。应采用预先干燥的空气或试剂级的瓶装空气。用校正过的空气流量计控制空气流量。

9.9 经过 168h 的 135℃ 试验后，关闭并拆卸空气流量计。

9.9.1 断开空气源，拆下冷凝管。

9.9.2 从加热浴中取出样品管，至少冷却 15min，冷却后用蘸有溶剂汽油的布擦净外部。

9.9.3 重新称量空气管、样品管及其内容物的总质量，精确到 0.1g，计算剩余试样质量，求出试样质量的蒸发损失百分数（参见 10.5.1）。如果蒸发损失百分数大于 8%，说明有泄漏现象，消除泄漏源，再用新试样和新金属试片重新试验。

## 10 试验结果

10.1 从样品管中取出空气管及试片束，不要用手接触试片，保留样品管及试样作进一步测试用。

10.2 用镊子或手套把铜试片在四氢呋喃中清洗，其他试片丢弃。

10.3 用 GB/T 5096 方法对铜片两面的腐蚀进行评级。

10.4 尽快用 GB/T 17476 方法分析试验前和试验后的试样中铜、铅和锡的浓度。

## 10.5 计算

10.5.1 试样的蒸发损失百分数  $L$  (%)，按式(1)计算：

$$L = \frac{W_1 - W_2}{W_3} \times 100 \quad \dots\dots\dots(1)$$

式中：

$W_1$ ——空气管、样品管和内容物(包括试样)试验前总质量，g；

$W_2$ ——空气管、样品管和内容物(包括试样)试验后总质量，g；

$W_3$ ——试样初始质量，g。

10.5.2 试验后试样中金属浓度改变量  $\Delta C$  (mg/kg)按式(2)计算：

$$\Delta C = C_2 - C_1 \quad \dots\dots\dots(2)$$

式中：

$C_1$ ——试样试验前测定的金属浓度值(参见 10.4)，mg/kg；

$C_2$ ——试样试验后测定的金属浓度值(参见 10.4)，mg/kg。

## 11 参比油试验

11.1 在每组测定试样的同时，进行一个 TMC 编号参比油试验，试验条件与试样测定完全相同。

注：附录 A 讨论了 ASTM TMC 对参比油试验监测程序的参与工作。

11.1.1 在进行参比油试验之前，向 TMC 直接购买参比油，这些油具有特定的化学组成，每个参比油包装上有编号以示区别，提供编号参比油进行盲样试验以便对试验结果可能出现的偏差进行总结分析。

11.1.1.1 采用本方法的实验室必须根据 ASTM 的 TMC 颁布“ASTM 参比油应用和分析原则”用指定的参比油进行试验，并根据 TMC 的导则指南进行参比油试验并报告试验结果。

注：“ASTM 参比油应用和分析原则”可以从 TMC 得到。

11.1.2 试验前向 TMC 提出申请, TMC 将指定具体的参比油进行实验室试验, 指定是通过在参比油罐标签上惟一编号来实现的。向 TMC 提供试验的热浴区分号。

11.1.3 按照与试样相同的试验步骤进行参比油试验。

11.1.4 根据下述要求报告参比油试验结果:

11.1.4.1 用附录 B 中表 B.1、B.2、B.3 的格式向 TMC 报告参比油试验数据, 只报告参比油相关数据, 不包括试样试验数据。

11.1.4.2 可采用传真或电子传输方式向 TMC 报告试验结果。

注: TMC 的试验数据电子传输规则可从 TMC 得到。

### 11.1.5 评定参比油试验结果

TMC 收到参比油试验结果后, 将依据程序检查操作过程。如果试验操作过程有效, 参比油试验结果将用监督机构所确定的认可标准进行鉴定。参比油认可标准会由监督机构进行修改。

11.1.5.1 如果参比油试验被证明操作有效和试验结果符合认可标准, 实验室将得到认可信息。同时, 盲样结果将通知实验室。

11.1.5.2 如果 TMC 参比油试验被证明无效, TMC 将造成试验失败有关问题的说明提供给实验室。若试验失败原因明确, 实验室应在申请下组参比油试验之前加以更正。若试验失败原因不明确, 实验室应按照操作规则和实验室规范重新检查试验相关设备, 再申请下一组参比油试验。

### 11.1.6 参比油试验和试样试验的相关性

只有当参比油试验结果符合 TMC 提供的认可标准, 同批次的试样试验才可认为是有效的。

## 12 报告(格式见附录 B)

12.1 如果铜片两表面腐蚀级别不同, 按腐蚀程度较重的一面, 报告腐蚀级别(参见 10.3)。

12.2 报告参比油中铜、铅、锡试验前后浓度及其改变量(10.5.2 中  $C_1$ 、 $C_2$ 、 $\Delta C$ )。

12.3 报告试样中铜、铅、锡试验前后浓度及其改变量(10.5.2 中  $C_1$ 、 $C_2$ 、 $\Delta C$ )。

## 13 精密度和偏差

### 13.1 精密度

本标准精密度是按照 ASTM E691 为指南, 在七个合作实验室经过循环统计试验确定的。可按下述规定判断试验结果的可靠性(95%置信水平)。

#### 13.1.1 重复性(I.P.)

注: I.P. 是 Intermediate Precision 的缩写, 直译为居中精度, 通常称为重复性。

同一操作者, 使用同一仪器, 在相同的操作条件下, 对同一试样测定得到的两个结果之差不应超过式(3)和式(4)中的 I.P. 值:

试验后试样中金属铜浓度改变量  $\Delta C(\text{mg/kg})$ (进行自然对数变换):

$$S_{I.P.} = 0.272 \ln(I.P.) = 0.754 \quad \dots\dots\dots(3)$$

试验后试样中金属铅浓度改变量  $\Delta C(\text{mg/kg})$ :

$$S_{I.P.} = 6.14 \quad I.P. = 43.02 \quad \dots\dots\dots(4)$$

#### 13.1.2 再现性(R)

不同实验室的不同操作者, 对同一试样测定得到的两个结果之差不应超过式(5)中的 R 值:

试验后试样中金属铜浓度改变量  $\Delta C(\text{mg/kg})$ (进行自然对数变换):

$$S_R = 0.400 \quad R = 1.109 \quad \dots\dots\dots(5)$$

13.1.3 如果有合适的参比油, 试验后试样中金属锡浓度改变量  $\Delta C$  的精密度可以确定。

13.2 偏差暂时不能确定, 待收集大量数据之后将被确定。

附录 A  
(规范性附录)

美国试验与材料协会试验监测中心的作用和评定程序

A.1 ASTM 试验监测中心(TMC)的性质和作用

TMC 是一个非盈利性组织, 地址在美国宾西法尼亚州匹兹堡市, 该中心工作人员开展发动机方面的研究, 组织实验室参观, 完成参比油分析统计数据, 调合、贮存、发运参比油, 在 ASTM D02 技术委员会和试验监测委员会(TMB)的指导下, 为各种润滑油试验提供相关的管理服务和参比校正程序。TMC 协调试验主办机构、试验开发人员、试验监督机构以及实验室的活动进行工作。

A.2 ASTM 的 TMC 管理规定

TMC 是按照 ASTM 章程、ASTM 规章制度、ASTM 技术委员会章程、ASTM D02 委员会章程及 ASTM 试验监测系统的规章和制度进行运作的。

A.3 ASTM 的 TMC 管理方式

TMC 是由 ASTM D02. B 分技术委员会推选出来的试验监测委员会(TMB)进行管理。由 TMB 再推选出 TMC 管理人员, 对 TMC 工作人员直接负责。

A.4 ASTM 的 TMC 收入管理情况

TMC 的收入来源主要是靠提供参比油和校正试验的费用获得的。费用价目审查和制定由 D02. B 分技术委员会负责。

A.5 进行参比油试验

对于选择和利用 TMC 校正试验方法服务的实验室来说, 由柴油机油监督委员会规定的校正试验必须定期进行。这些试验运用 11.1 中由 TMC 所提供的编号标准参比油进行, 实验室应确保根据试验程序进行校正试验。实验室应确保可以在线购买参比油或达到 TMC 认可的能独立进行试验的水平。

A.6 新的成员实验室

那些有意成为 ASTM 试验监测系统成员的实验室需用提供的参比油进行试验, 以确保实验室采用正确的试验技术。有关费用、实验室检验、试剂、试验方法、相关委员会成员资格和评分员培训等信息, 可以同 TMC 的管理人员联系咨询。

A.7 新参比油的引入

标准参比油具有各种各样的腐蚀特性, 当新参比油被精选出来后, 成员实验室被要求进行试验以保证 TMC 确定适当的工业平均数据和合格极限值。ASTM D02. B02 柴油机油腐蚀性能试验监督机构需要用最少的试验次数建立新参比油工业平均数据和合格标准。

A.8 TMC 信息通讯

A.8.1 有时候, 需要改变试验程序, 并在 D02. B 车用润滑剂分技术委员会或 D02 委员会考虑改变之前, 通知实验室, 在这种情况下, TMC 将发布信息通讯。之后在 D02 委员会召开一年两次的会议之前, 累积的信息通讯在 D02. B 分技术委员会内进行投票表决。通过这种方式, ASTM 采用适当的工作

程序，处理信息通讯。

**A.8.2** 对信息通讯在首次发布之前的审查，根据其性质的不同而不同。在某些情况下，如果信息通讯涉及部件编号的变化，而并不影响试验结果时，TMC 便有权颁发此类信息。监督机构经过长期研究，通过改进操作手段和硬件控制以改进试验程序，也可推荐发布信息通讯。如果改变程序明显影响试验结果，需立即引起关注，并由试验主办机构和 TMC 发布信息通讯，并在一年两次的 D02.B 分委员会会议之前向监督机构提交背景材料和原始数据以获得批准。

**A.8.3** 信息通讯的颁发认可于 1984 年由技术委员会管理委员会授予，具体如下：技术委员会管理委员会认识到 D02 委员会有特殊和复杂情况，只要在每条信息通讯中包括对尚未获得 ASTM 一致同意的影响的弃权声明，即批准使用信息通讯，这些信息通讯应尽快提交 ASTM 获得通过。

## A.9 TMC 备忘录

除以上提到的信息通讯外，还可发布增补备忘录。由 TMC 编写备忘录并发送给 D02.B 柴油机润滑油试验监督机构及成员实验室。在这些备忘录中所发布的信息是对试验部件或材料的认可、试验程序的简化、对 TMC 所要求的特殊数据的收集和分析的注意和建议，或是对试验程序、结果或精密度和偏差无直接影响的任何其他相关事宜。

## 附 录 B (规范性附录) 报 告 格 式

**B.1 评定柴油机油的腐蚀性能的报告格式见表 B.1 ~ 表 B.3。**

**表 B.1 报告封面**

试验有效性	V——有效
	I——无效

试 验 数 据		
热浴编号：	热浴运转次数：	热浴位置：
试验结束日期：	试验结束时间：	
油品标号*：		
配方/标准标号：		
区分号：		

本实验是根据试验方法的有效方式进行的，通过信息通讯系统加以适当的修正。与本实验相关的不规则情况在报告表 B.3 中加以论述。

\* CMIR 或试验油标号。

\_\_\_\_\_ 实验室  
\_\_\_\_\_ 签名  
\_\_\_\_\_ 打印名  
\_\_\_\_\_ 标题

表 B.2 试验结果汇总

实验室:	热浴编号:	热浴运转次数:	热浴位置:
试验结束日期:		试验结束时间:	
油品标号:		开始日期:	
配方/标准标号:			
试验持续时间:			

试验油样特征	
参比油试验	试样试验
CMIR 标号:	试样标号:
TMC 油样号:	配方/标准标号:
SAE 粘度:	SAE 粘度:
实验室油样号:	实验室油样号:

金属浓度改变量/(mg/kg)							
金属种类	试验次数	参比油试验			试样试验		
		试验前浓度平均值	试验后浓度平均值	浓度改变量	试验前浓度平均值	试验后浓度平均值	浓度改变量
铜							
铅							
锡							
内标							

GB/T5096 铜片腐蚀级别	
参比油试验*	试样试验*
*并不按 GB/T5096 方法试验, 仅用 GB/T5096 方法评级。	

蒸发损失/%	
参比油试验	试样试验

金属种类	参比油试验试片序列编号	试样试验试片序列编号
铜		
铅		
锡		
磷青铜		

表 B.3 说明

实验室:	热浴编号:	热浴运转次数:	热浴位置:
试验结束日期:	试验结束时间:		
油品标号:	开始日期:		
配方/标准标号:			

内容:		