



# 中华人民共和国国家标准

GB/T 18605.1—2001

---

## 天然气中硫化氢含量的测定 第1部分：醋酸铅反应速率双光路检测法

Natural gas—Determination of hydrogen sulfide content  
—Part 1: Lead acetate reaction rate dual photo path method

2001-12-30 发布

2002-08-01 实施

---



中华人民共和国  
国家质量监督检验检疫总局 发布

## 前 言

本标准等效采用 ASTM D4084—1994《气态燃料中硫化氢的分析标准试验方法(醋酸铅反应速率法)》。

本标准在原理和技术内容上与 ASTM D4084—1994 等效,在编写规则上遵循 GB/T 1.1—1993 的规定。在主要技术条件相同的条件下,对 ASTM D4084—1994 进行了验证研究,验证结果表明:该标准所规定的分析方法和取样方法是可行的,分析方法的精密度较高,测量范围宽,检验下限低,有必要且适合于在我国等效采用。

本标准与 ASTM D4084—1994 的主要差异是:

1. 本标准的标题由“气态燃料气中硫化氢分析标准试验方法(醋酸铅反应速率法)”改为“天然气中硫化氢含量的测定 醋酸铅反应速率双光路检测法”。
2. 原标准中非法定计量单位均改用我国法定计量单位。
3. ASTM D4084—1994 中引用了国外有关标准,本标准的引用标准均采用我国相应的现行标准。
4. 为了保持与我国现行的石油液体和气体计量的标准参比条件一致,本标准将 ASTM D4084—1994 中硫化氢的体积分数在 25℃、101.3 kPa 下换算成质量浓度的计算公式,改为在 20℃、101.3 kPa 下换算公式。

本标准由中国石油天然气集团公司提出。

本标准由全国天然气标准化技术委员会归口。

本标准起草单位:大庆油田建设设计研究院。

本标准主要起草人:熊良富、李飞雪、孙代君、薛军、易京华。

# 中华人民共和国国家标准

## 天然气中硫化氢含量的测定

### 第1部分:醋酸铅反应速率双光路检测法

GB/T 18605.1—2001

Natural gas—Determination of hydrogen sulfide content  
—Part 1: Lead acetate reaction rate dual photo path method

#### 1 范围

本标准规定了用醋酸铅反应速率法测定天然气中硫化氢含量的试验方法。

本标准适用于天然气中硫化氢( $\text{H}_2\text{S}$ )含量的测定。空气无干扰。适用的硫化氢含量(体积分数 $\varphi$ )范围为 $0.1 \times 10^{-6} \sim 16 \times 10^{-6}$ ,约 $0.1 \text{ mg/m}^3 \sim 22 \text{ mg/m}^3$ ;并且可通过手动或自动的体积稀释扩展到100%硫化氢。也适用于液化石油气(LPG)、天然气代用品和燃料气混合物中硫化氢含量的测定。

本标准没有提出与其应用时有关的全部安全问题。在使用前,本标准的使用者有责任制定相应的安全和保健措施,并明确其受限制的适用范围。

#### 2 引用标准

下列标准所包含的条文,通过在本标准中引用而构成本标准的条文。本标准出版时,所示版本均为有效。所有标准都会被修订,使用本标准的各方应探讨使用下列标准最新版本的可能性。

GB/T 6682—1992 分析实验室用水规格和试验方法

GB/T 5275—1985 气体分析 校准用混合气体的制备 渗透法

#### 3 方法提要

使用比色分析法将未知样品与已知标准样品在分析仪器上的读数相比较来测定硫化氢。纯硫化氢作为基本标准物质,与无硫底气(该底气与要分析的气体类型相同)按一定体积比例混合,分析混合气体,从而得到一个已知的参比标准。当恒定流量的气体样品经润湿后从浸有醋酸铅的纸带上面流过时,硫化氢与醋酸铅反应生成硫化铅,纸带上出现棕色色斑。反应速率及产生的颜色变化速率与样品中硫化氢浓度成正比。由光学系统、光电检测器、对光电检测器信号进行一阶导数处理的装置以及一套收集一阶导数处理装置输出信号的系统组成分析仪。纸带颜色没有变化时,光电检测器输出电压 $E$ 无变化,则一阶导数 $dE/dt$ 为零。当样品中无硫化氢时,仪器读数自动归零。

#### 4 意义及应用

本方法可有效地测定气态样品中硫化氢浓度,以检验产品气体中硫化氢含量是否在其应该控制的范围内。本方法可进行硫化氢浓度的自动测量。

#### 5 试剂和材料

5.1 醋酸溶液:将50 mL冰醋酸( $\text{CH}_3\text{COOH}$ )加入蒸馏水中制成1 L的溶液(5%)。蒸馏水应符合GB/T 6682规定的二级水的技术要求。

5.2 硫化氢:瓶装、纯度不低于 99.5%( $\varphi$ )。也可采用 GB/T 5275 渗透法获得硫化氢混合物。如果为了安全,也可用加热一种固体产生硫化氢的方法来代替瓶装硫化氢。

注意:硫化氢是一种剧毒气体。

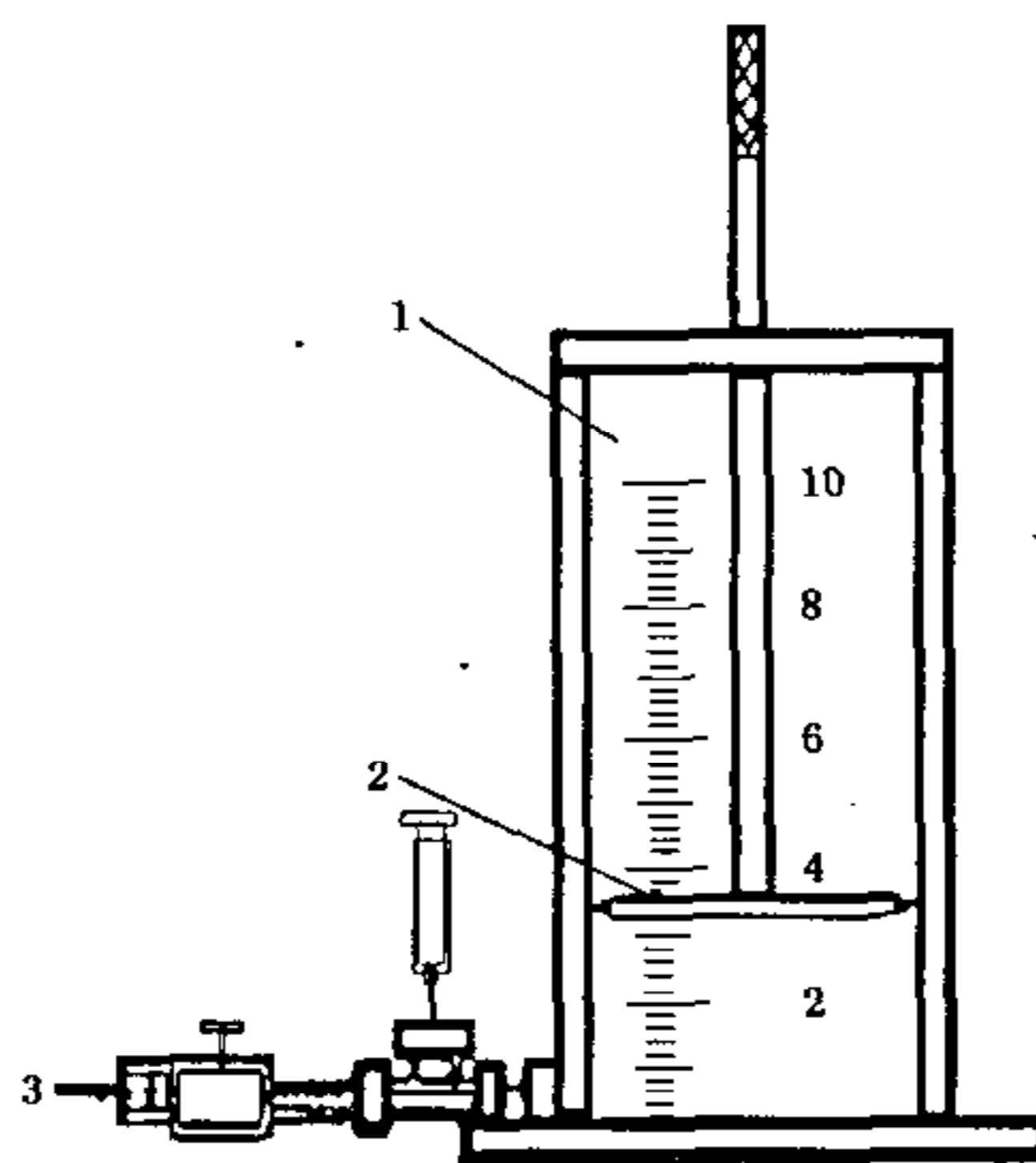
5.3 稀释气体:化学纯或经纯化的气体。混合得到与要分析的样品气的相对密度相似的无硫气体。可用带活塞的 10 L 配气筒将纯气体混合配制成与样品气组成类似的气体混合物。通过活性炭和氢氧化钠石棉吸附剂洗涤后的管线气体是符合要求的。

5.4 醋酸铅纸带:将适当尺寸的纸带,用 5% 的醋酸铅溶液浸泡并在无硫化氢条件下干燥。也可以购买与仪器配套的醋酸铅纸带。

## 6 仪器和设备

6.1 体积计量装置:一个标有 10 L 刻度的配气筒(见图 1),具有一个可移动的活塞,用于计量试验气体的体积。体积为 0.1 mL 和 0.5 mL 的气密性注射器,用于计量 100% 的硫化氢。

如果使用动态混合渗透管方法来制备参比样品,则不需要这些带刻度的装置。



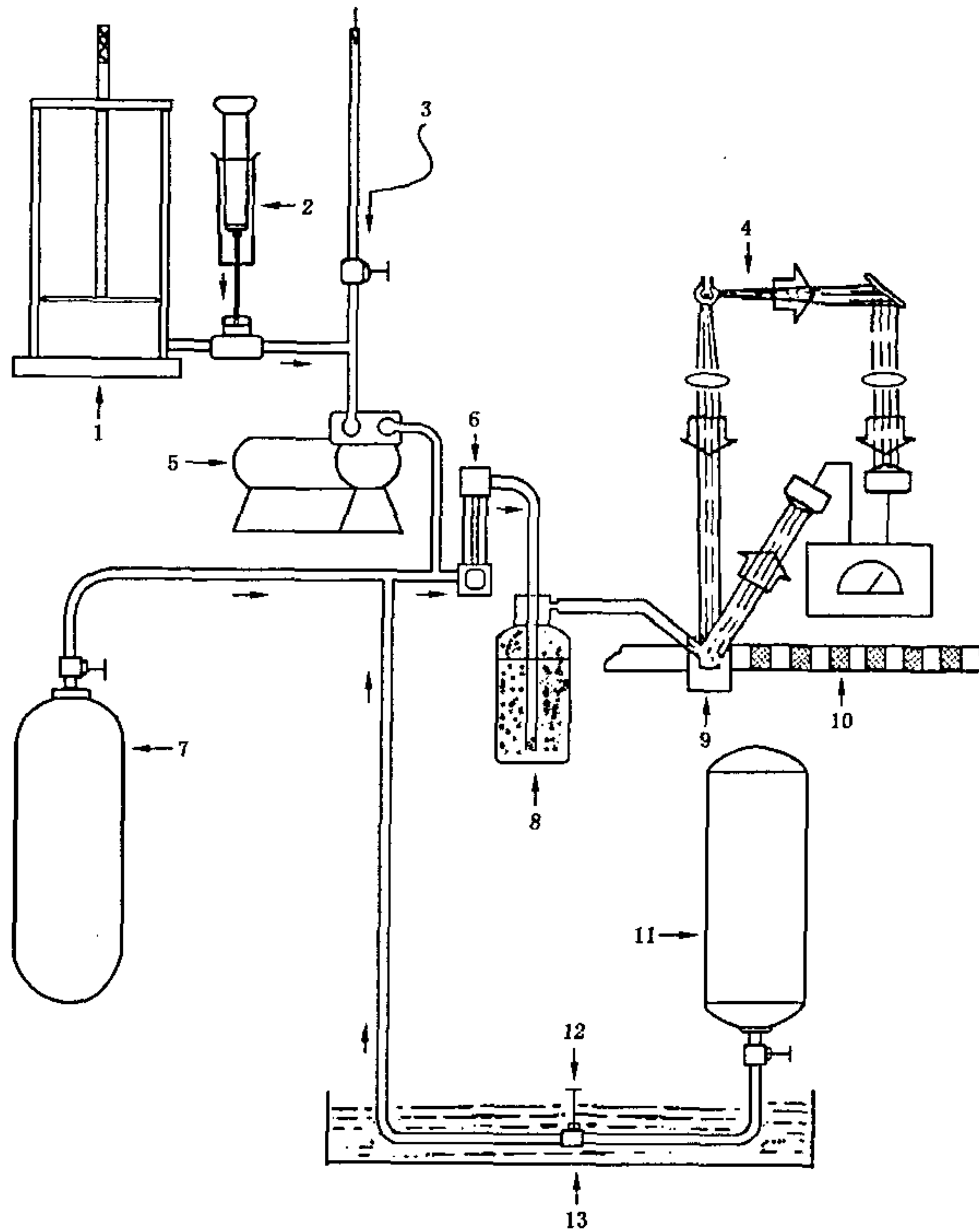
1—配气筒;2—活塞;3—稀释气体入口

图 1 带活塞的参比标准样品配气筒

6.2 样品泵:一台可提供 8 mL/s 以上流量、压力为 70 kPa 的泵。与气体样品接触的部件既可以是铝制的也可以是聚四氟乙烯(PTFE)。很少使用不锈钢,但如果为了安全,可以用不锈钢。

6.3 带传感器的比色速率计:一种能测量最小的色度变化相当于气体样品中硫化氢体积分数为  $0.1 \times 10^{-6}$ ( $\varphi$ )的装置(见图 2)。

6.4 记录仪:一台具有 1 M $\Omega$  或更高输入阻抗、满量程为 1 V~10 V 刻度可调的记录仪。也可用打印机或其它数字式记录设备记录反应传感器的输出信号。



1—配气筒；2—微量气体进样口；3—载气源或混合气源；4—反应速率数字显示装置；  
5—泵；6—流量控制装置；7—气态样品；8—润湿器；9—样品室；10—相应带；11—带压  
液体样品 (LPG)；12—汽化泵；13—热水浴

图 2 硫化氢测定系统示意图

## 7 取样

由于硫化氢的化学活性和吸附特性,应使用尽可能短的铝制或聚四氟乙烯取样导管直接将试验设备与样品源相连。样品流过系统的各种部件不能用铜制品。如果不能直接进样,可以使用铝制品、不锈钢或聚四氟乙烯取样器。取样器中的样品,要尽快分析,并且要在报告中注明是“取样器样品分析结果”和样品的存放时间。

注:用样品气充满新样品瓶,在一段时间内连续进行分析,检查记录结果以确定样品变化的速度。用样品气反复充装将使样品瓶达到平衡。大气压力下 10 L 样品足够分析使用,且在一小时内组成变化不大。改变硫化氢的浓度,仪器响应慢,说明气路系统需要清洗,可使用异丙醇作为溶剂冲洗流动系统,使用前彻底干燥。由环境温度和压力变化引起的误差,可用分析时所用的参比标准样品来校正。参比标准样品的准备在第 10 章中描述。



## 8 仪器的准备

在润湿器中装入醋酸溶液至标志处。醋酸能把硫醇干扰降到最低限度。预计样品中硫化氢的含量范围来设置仪器的检测范围。连接进样泵并调节流量计流量为 8 mL/s。使稀释气体流过测定仪器,读取空白值,记录该空白值作为 12.1 中的  $B$ 。用活性炭吸收室内空气或稀释气体中的硫化氢,直到确保室内空气或稀释气体中不含硫化氢时,调节仪器的零点。

## 9 样品的测定步骤

将样品与分析仪相连并调节流量为大约 8 mL/s,在试验期间流量必须保持恒定。在仪器读数稳定后,记录该读数作为 12.1 中的  $A$ 。按 10.2 所述准备一个参比标准样品,将参比标准样品与进样泵连接并将泵与分析仪连接,分析参比标准样品,在仪器读数稳定后记录该读数作为 12.1 中的  $C$ 。10.2 中所述的参比标准样品必须事先准备好,并应经常用它校正分析仪的量程以补偿温度和大气压变化引起的波动。当样品中硫化氢浓度在参比标准样品浓度的 25% 之内时,一天只需重复两次完整的校准过程就能满足要求。

## 10 参比标准样品的准备

10.1 硫化氢含量用体积分数  $\varphi(10^{-6})$  表示。

10.2 制备一个已知硫化氢体积分数的参比标准样品。当稀释气体充入 10 L 配气筒时,用气密性注射器抽取一已知小体积  $V$  (单位: mL) 的纯硫化氢注入稀释气体中。一个注射器或一个微升级阀可用来计量小体积量的硫化氢气体。注射器必须在流动的硫化氢气体中快速抽气五次,以便清洗注射器和针头。抽取的硫化氢必须通过一个隔膜或装置迅速注入稀释气体中。硫化氢从充满注射器到注射的时间,应相同于从注射到拔出针头的时间,以抵消从针头内样品气扩散造成的影响。10 L 参比标准样品中硫化氢体积分数  $\varphi_s(10^{-6})$  按式(1)计算:

$$\varphi_s = \frac{V}{0.01} \dots\dots\dots(1)$$

式中:  $V$ ——注入纯硫化氢的体积, mL。

## 11 校准

准备好参比标准样品后,要立即在分析仪上测得其读数,记录该读数作为 12.1 中的  $C$ 。

## 12 计算

12.1 未知样品中硫化氢的体积分数  $\varphi_x$  按式(2)计算:

$$\varphi_x = \frac{(A - B)}{(C - B)} \times \varphi_s \dots\dots\dots(2)$$

式中:  $A$ ——在环境温度和压力下测定未知样品的读数;  
 $B$ ——测定空白样的读数;  
 $C$ ——在环境温度和压力下测定参比标准样品的读数;  
 $\varphi_s$ ——参比标准样品中硫化氢的体积分数,  $10^{-6}$ 。

12.2 硫化氢的体积分数换算为在 20°C、101.3 kPa 下的质量浓度  $\rho(\text{mg}/\text{m}^3)$ ,按式(3)计算:<sup>1]</sup>

$$\rho = 1.417\varphi_x \dots\dots\dots(3)$$

式中:  $\rho$ ——未知样品中硫化氢的质量浓度,  $\text{mg}/\text{m}^3$ ;

采用说明:

1] ASTM D 4084—94 给出的是 25°C、101.3 kPa 下的换算公式。

$\varphi_s$ ——未知样品中硫化氢的体积分数,  $10^{-6}$ 。

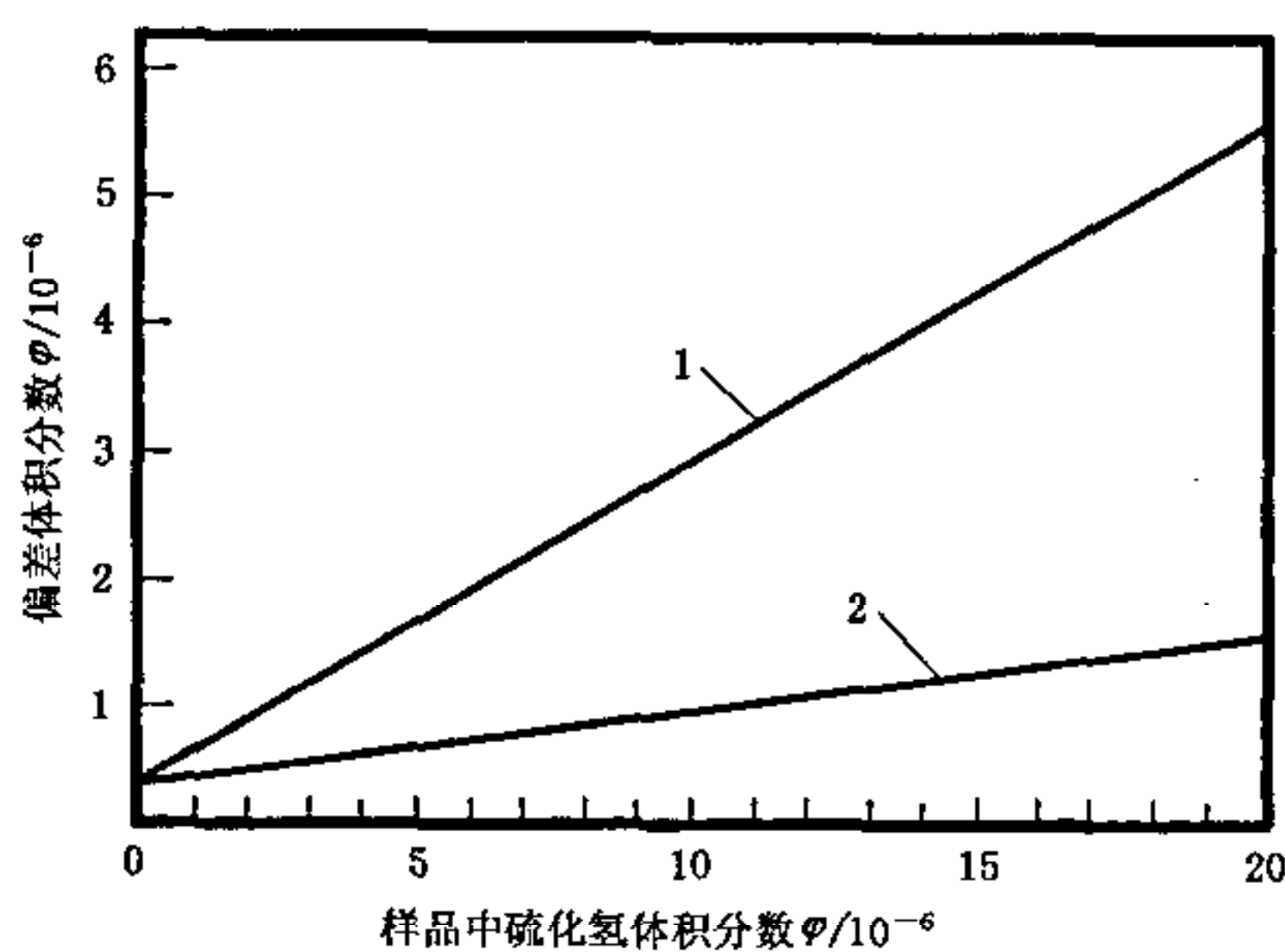
在其它温度和压力时应作适当的校正。

### 13 精密度

用以下数据来判断试验结果的可信度。

13.1 重复性——同一操作者两次重复试验结果之差, 应不大于图 3 所示数值。

13.2 再现性——不同实验室使用相同浓度的样品所获结果之差, 应不大于图 3 所示数值。



1—再现性; 2—重复性

图 3 重复性和再现性

中 华 人 民 共 和 国  
国 家 标 准  
天然气中硫化氢含量的测定  
第 1 部分：醋酸铅反应速率双光路检测法  
GB/T 18605.1—2001

\*

中国标准出版社出版  
北京复兴门外三里河北街 16 号  
邮政编码：100045

电话：68523946 68517548

中国标准出版社秦皇岛印刷厂印刷  
新华书店北京发行所发行 各地新华书店经售

\*

开本 880×1230 1/16 印张 3/4 字数 12 千字  
2002 年 8 月第一版 2002 年 8 月第一次印刷  
印数 1—2 000

\*

书号：155066·1-18651

网址 [www.bzcbs.com](http://www.bzcbs.com)

版权专有 侵权必究  
举报电话：(010)68533533



GB/T 18605.1—2001