

ICS 29.045
H 81



中华人民共和国国家标准

GB/T 2881—2014
代替 GB/T 2881—2008

工 业 硅

Silicon metal

2014-12-05 发布

2015-08-01 实施

中华人民共和国国家质量监督检验检疫总局 发布
中国国家标准化管理委员会



中 华 人 民 共 和 国
国 家 标 准
工 业 硅
GB/T 2881—2014

*

中国标准出版社出版发行
北京市朝阳区和平里西街甲2号(100029)
北京市西城区三里河北街16号(100045)

网址 www.spc.net.cn

总编室:(010)64275323 发行中心:(010)51780235

读者服务部:(010)68523946

中国标准出版社秦皇岛印刷厂印刷
各地新华书店经销

*

开本 880×1230 1/16 印张 0.75 字数 16 千字
2014年12月第一版 2014年12月第一次印刷

*

书号: 155066·1-50516 定价 16.00 元

如有印装差错 由本社发行中心调换
版权专有 侵权必究
举报电话:(010)68510107

前 言

本标准按照 GB/T 1.1—2009 给出的规则起草。

本标准代替 GB/T 2881—2008《工业硅》。

本标准与 GB/T 2881—2008 相比,主要变化如下:

- 规范了工业硅的牌号编号原则,统一按照四位数字进行编写,并在附录中给出了编号原则;
- 对工业硅的牌号重新进行了定义,列出了 8 个牌号,并对牌号中的硅、铁、铝、钙等元素含量进行了规定;
- 增加了不同用途产品微量元素含量控制的要求;
- 修改了粒度要求,增加了粒度检验方法和取样规定;
- 批重修改为“宜为 60 t”;
- 正文中仅规定了仲裁取样和制样,增加了取样铲的图示要求。将修改后的“生产过程取样和制样方法”作为附录供参考。

本标准由全国有色金属标准化技术委员会(SAC/TC 243)归口。

本标准负责起草单位:云南永昌硅业股份有限公司、包头铝业有限公司、浙江合盛硅业有限公司、云南硅储物流有限公司、蓝星硅材料有限公司、阿坝州顺鑫冶炼有限公司、昆明冶金研究院、昆明冶研新材料股份有限公司、通标标准技术服务有限公司、云南出入境检验检疫局、都江堰市天兴硅业有限责任公司、怒江宏盛锦盟硅业有限公司、中国有色金属工业标准计量质量研究所、中国有色金属工业协会硅业分会。

本标准主要起草人:李宗有、高珺、赵洪生、苏杰、周杰、谢洪、聂长虹、刘汉士、周强、杨毅、亢若谷、胡智弢、王云舟、廖良、丁卫民、程志武、张晓平、包崇军、王存亭。

本标准所代替标准的历次版本发布情况为:

- GB/T 2881—1981;GB/T 2881—1991;GB/T 2881—2008。

工 业 硅

1 范围

本标准规定了工业硅的要求、试验方法、检验规则、标志、包装、运输、贮存和订货单(或合同)的内容。

本标准适用于矿热炉内炭质还原剂与硅石熔炼所生产的工业硅,主要用于配制合金、制取多晶硅和生产有机硅等。

2 规范性引用文件

下列文件对于本文件的应用是必不可少的。凡是注日期的引用文件,仅注日期的版本适用于本文件。凡是不注日期的引用文件,其最新版本(包括所有的修改单)适用于本文件。

GB/T 8170 数值修约规则与极限数值的表示和判定

GB/T 14849(所有部分) 工业硅化学分析方法

3 要求

3.1 牌号

工业硅按化学成分分为8个牌号。牌号按照硅元素符号与4位数字相结合的形式表示,表示方法见附录A。

3.2 化学成分

3.2.1 常规检测元素含量

需常规检测的元素含量应符合表1的规定。需方需要其他牌号时,可参见附录B或由供需双方协商确定后在订货单(或合同)中具体注明。

表 1

牌号	化学成分(质量分数)/%			
	名义硅含量 ^a ,不小于	主要杂质元素含量,不大于		
		Fe	Al	Ca
Si1101	99.79	0.10	0.10	0.01
Si2202	99.58	0.20	0.20	0.02
Si3303	99.37	0.30	0.30	0.03
Si4110	99.40	0.40	0.10	0.10
Si4210	99.30	0.40	0.20	0.10
Si4410	99.10	0.40	0.40	0.10

表 1(续)

牌号	化学成分(质量分数)/%			
	名义硅含量 ^a ,不小于	主要杂质元素含量,不大于		
		Fe	Al	Ca
Si5210	99.20	0.50	0.20	0.10
Si5530	98.70	0.50	0.50	0.30

注:分析结果的判定采用修约比较法,数值修约规则按 GB/T 8170 的规定进行,修约数位与表中所列极限值数位一致。

^a 名义硅含量应不低于 100%减去铁、铝、钙元素含量总和的值。

3.2.2 微量元素含量

需方对工业硅中的微量元素含量有要求时,应在订货单(或合同)中注明“要求微量元素含量”,具体要求应符合表 2 的规定。供需双方对微量元素含量有其他要求时,由供需双方协商确定后在订货单(或合同)中具体注明。

表 2

用途	类别	微量元素含量(质量分数),不大于 ×10 ⁻⁶								
		Ni	Ti	P	B	C	Pb	Cd	Hg	Cr ⁶⁺
化学用硅	多晶用硅	高精级	400	50	30	400	—	—	—	—
		普精级	600	80	60	600	—	—	—	—
	有机用硅	高精级	100	400	—	—	—	—	—	—
		普精级	150	500	—	—	—	—	—	—
冶金用硅	—	—	—	—	—	1 000	100	1 000	1 000	

3.3 粒度

工业硅粒度范围及允许偏差应符合表 3 的规定,需方对粒度有特殊要求时,由供需双方协商确定后在订货单(或合同)中具体注明。

表 3

粒度范围/mm	上层筛筛上物(质量分数)/%	下层筛筛下物(质量分数)/%
10~100	≤5	≤5

3.4 外观

工业硅以块状或粒状供货,其表面和断面应洁净,不允许有夹渣、粉状硅粘结以及其他异物。

4 试验方法

4.1 化学成分分析

工业硅的化学成分分析按 GB/T 14849(所有部分)的规定进行。Hg 元素和 Cr^{6+} 元素含量的检测方法由供需双方协商。

4.2 粒度检验

采用孔径为 10 mm 和 100 mm 的筛具进行粒度检验。对于筛上物,可采用手工分检法,将试样的方向或位置改变,让所有合适粒度的试样能通过筛孔。

4.3 外观检验

在自然散射光下,目视检查外观质量。

5 检验规则

5.1 检查和验收

5.1.1 供方应对产品进行检验,保证产品质量符合本标准及订货单(或合同)的规定,并填写质量证明书。

5.1.2 需方应对收到的产品,按本标准的规定进行检验,如检验结果与本标准及订货合同的规定不符时,应以书面形式向供方提出,由供需双方协商解决。属于粒度、外观的异议,应在收到产品之日起十日内提出;属于化学成分的异议,应在收到产品之日起 30 日内提出。如需仲裁,供需双方共同进行仲裁取样。

5.2 组批

工业硅应成批提交检验,每批应由同一牌号的产品组成,批重宜为 60 t。

5.3 计重

工业硅应检斤计重。

5.4 检验项目

每批工业硅均应进行铁、铝、钙元素含量及粒度、外观质量检验。当订货单(或合同)有要求时,还应对微量元素含量等特殊要求的项目进行检验。

5.5 化学成分取样和制样

5.5.1 仲裁取样和制样

5.5.1.1 取样量

每批随机抽取不少于 25% 的包装件,从每个包装件中取出不少于 0.3% 重量的小样。

5.5.1.2 取制样方法

用符合图 1 要求的取样铲从包装件的上、中、下位置进行取样,将样品破碎到粒度不大于 5 mm 后

用二分器缩分,缩分后的试样不少于 3 000 g,然后将其破碎到 1 mm 后用二分器缩分至 400 g,作为分析样品。将分析样品用磁铁吸去铁粉后用碳化钨磨盒制样,制样后的试样应全部通过 0.149 mm 标准筛,然后将试样平均分成三份,一份供方保存,一份需方保存,一份封存供仲裁用。

单位为毫米

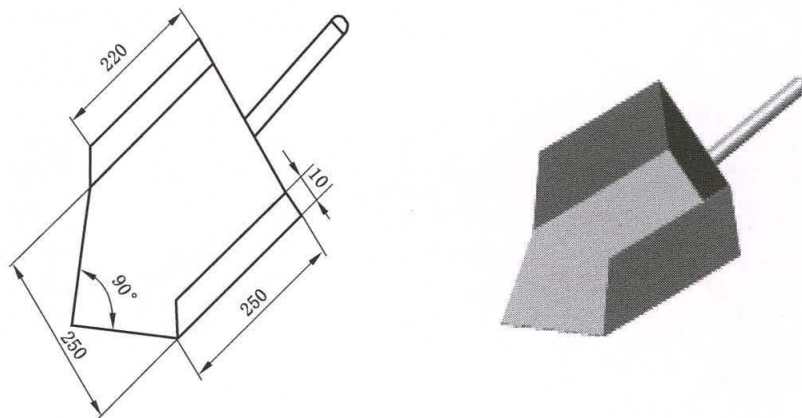


图 1 取样铲示意图

5.5.2 其他取样和制样

其他取样和制样方法可参照附录 C 的方法进行。

5.6 粒度取样

每批抽取不少于 5% 的包装件全检,但不少于 1 袋。

5.7 外观取样

由供需双方协商确定后在订货单(或合同)中具体注明。

5.8 检验结果判定

5.8.1 化学成分不合格时,判该批产品不合格。

5.8.2 粒度不合格时,判该批产品不合格。

5.8.3 外观质量不合格时,可由供需双方协商处理。

6 标志、包装、运输、贮存及质量证明书

6.1 标志

每件包装应有如下标志:

- a) 产品名称;
- b) 供方名称;
- c) 牌号;
- d) 本标准编号;
- e) 批号;
- f) 净重。

6.2 包装、运输、贮存

工业硅包装物应能防潮,一般用塑料编织袋包装,每件净重宜为 1 000 kg。如需其他形式包装时,可由供需双方协商确定后在订货单(或合同)中具体注明。产品在运输贮存过程中应防止雨淋或受潮。

6.3 质量证明书

每批产品应附产品质量说明书,其中注明:

- a) 产品名称;
- b) 供方名称;
- c) 牌号;
- d) 批号;
- e) 重量和件数;
- f) 分析检验结果和技术监督部门印记;
- g) 本标准编号;
- h) 出厂日期或包装日期。

6.4 订货单(或合同)内容

- a) 产品名称;
- b) 牌号;
- c) 重量;
- d) 需要在合同中注明的其他特殊要求;
- e) 本标准编号。

附录 A
(规范性附录)

工业硅四位数字牌号表示方法

工业硅牌号由硅元素符号和 4 位数字表示,4 位数字依次分别表示产品中主要杂质元素铁、铝、钙的最高含量要求,其中铁含量和铝含量取小数点后的一位数字,钙含量取小数点后的两位数字。示例如下:

示例 1: Si2202

Si	2	2	02
硅元素符号	铁含量	铝含量	钙含量
表示:工业硅	铁含量 $\leq 0.20\%$	铝含量 $\leq 0.20\%$	钙含量 $\leq 0.02\%$ 。

示例 2: Si3303

Si	3	3	03
硅元素符号	铁含量	铝含量	钙含量
表示:工业硅	铁含量 $\leq 0.30\%$	铝含量 $\leq 0.30\%$	钙含量 $\leq 0.03\%$ 。

示例 3: Si4210

Si	4	2	10
硅元素符号	铁含量	铝含量	钙含量
表示:工业硅	铁含量 $\leq 0.40\%$	铝含量 $\leq 0.20\%$	钙含量 $\leq 0.10\%$ 。

附 录 B
(资料性附录)

其他工业硅牌号及化学成分

表 B.1 中给出了除表 1 以外的其他常见牌号及化学成分要求。

表 B.1

牌号	化学成分(质量分数)/%			
	名义硅含量 ^a , 不小于	主要杂质含量, 不大于		
		Fe	Al	Ca
Si1501	99.39	0.10	0.50	0.01
Si2101	99.69	0.20	0.10	0.01
Si3103	99.57	0.30	0.10	0.03
Si3205	99.45	0.30	0.20	0.05
Si3203	99.47	0.30	0.20	0.03
Si3210	99.40	0.30	0.20	0.10
Si3305	99.35	0.30	0.30	0.05
Si3310	99.30	0.30	0.30	0.10
Si4105	99.45	0.40	0.10	0.05
Si4305	99.25	0.40	0.30	0.05
Si4405	99.15	0.40	0.40	0.05
Si5510	98.90	0.50	0.50	0.10
Si6210	99.10	0.60	0.20	0.10
Si6630	98.50	0.60	0.60	0.30
Si7750	98.10	0.70	0.70	0.50

注：分析结果的判定采用修约比较法，数值修约规则按 GB/T 8170 的规定进行，修约数位与表中所列极限值数位一致。

^a 名义硅含量应不低于 100% 减去铁、铝、钙元素含量总和的值。

附录 C
(资料性附录)
生产过程取样和制样方法

C.1 取样

C.1.1 熔体取样

当铝、钙精炼完成后,将氧气流量调节至最小,关闭空气 5 min 后,将取样器取样口朝上,倾斜 $60^{\circ}\sim 65^{\circ}$ 插入硅液深度 350 mm~400 mm 中,4 s~6 s 后取出,稍冷后轻轻敲击,使硅样脱出。

C.1.2 铸锭取样

在铸锭中心和两条对角线 1/6、5/6 处的 5 个点上,分别取不少于 200 g 的块状样品,样品应贯穿该点整个产品厚度。

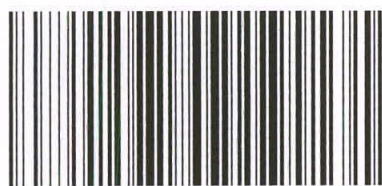
C.1.3 精整后取样

在破碎后的工业硅上,于不少于 5 个对称点分别取不少于 1 000 g 的样品。

C.2 制样

将取出的样品破碎到粒度不大于 5 mm 后采用二分器缩分,缩分后的试样不少于 200 g,按以下两种方法之一进行制样,作为分析样品。

- a) 将分析样品用磁铁吸去铁粉后用碳化钨磨盒制样,制样后的试样全部通过 0.149 mm 标准筛。
- b) 用普通制样机制成粒度为 0.600 mm 的试样后,用磁铁吸去铁粉,用玛瑙球磨机或用玛瑙研钵研磨,研磨后的试样应全部通过 0.149 mm 标准筛。



GB/T 2881—2014

版权专有 侵权必究

*

书号:155066·1-50516

定价: 16.00 元