



中华人民共和国国家标准

GB/T 34032—2017

船舶与海上技术 管路系统衬垫密封 机械接头及其附件 性能规范

**Ships and marine technology—Gasketed mechanical couplings and
its fittings for use in piping systems—Performance specification**

(ISO 15837:2004, Ships and marine technology—Gasketed mechanical couplings for use in piping systems—Performance specification;
ISO 15838:2003, Ships and marine technology—Fittings for use with gasketed mechanical couplings used in piping applications—
Performance specification, NEQ)

2017-07-31 发布

2018-02-01 实施

中华人民共和国国家质量监督检验检疫总局 发布
中国国家标准化管理委员会

目 次

前言	III
1 范围	1
2 术语和定义	1
3 分类	2
3.1 类型	2
3.2 接头类别	3
3.3 工作压力	3
4 外观	3
4.1 接头机械加工面	3
4.2 接头非机械加工面	3
4.3 附件表面	3
5 试验、验证和复验	3
5.1 试验要求	3
5.1.1 接头试验	3
5.1.2 附件试验	3
5.2 验证要求	3
5.2.1 接头的验证	3
5.2.2 附件的验证	4
5.3 验证试验报告	4
5.4 复验	4
5.5 试验设备和检查工具	4
5.6 试验条件	4
5.7 判定规则	4
6 验证试验及复验的次数	4
6.1 总则	4
6.2 复验	4
6.2.1 一般要求	4
6.2.2 复验试样	4
7 试样制备和安装	5
7.1 总则	5
7.2 试样组装	5
7.2.1 一般要求	5
7.2.2 组装禁止	5
7.3 试样标识	5
7.4 试样的处置	5
8 试验方法	5

GB/T 34032—2017

8.1	总则	5
8.2	试验结果证书	5
8.3	材料试验	5
9	检查	6
9.1	检查项目	6
9.2	原材料	6
9.3	质量符合性	6
9.4	生产过程控制	6
9.5	检查记录	6
10	产品标志	6
10.1	总则	6
10.2	其他标志	6
11	包装	6
附录 A (规范性附录)	接头验证试验	7

前 言

本标准按照 GB/T 1.1—2009 给出的规则起草。

本标准使用重新起草法参考 ISO 15837:2004《船舶与海上技术 管路系统垫密式机械连接件 性能规范》和 ISO 15838:2003《船舶与海上技术 管路系统垫密式机械连接件用附件 性能规范》编制，与 ISO 15837:2004 和 ISO 15838:2003 的一致性程度为非等效。

本标准由中国船舶工业集团公司提出。

本标准由全国船用机械标准化技术委员会管系附件分技术委员会(SAC/TC 137/SC 3)归口。

本标准起草单位：中国船舶工业综合技术经济研究院。

本标准主要起草人：孙耀刚、张美玲。

船舶与海上技术 管路系统衬垫密封 机械接头及其附件 性能规范

1 范围

本标准规定了管路系统衬垫密封机械接头及其附件的分类、外观、试验、验证和复验、验证试验及复验的次数、试样制备和安装、试验方法、检查、产品标志、包装。

本标准适用于管路系统衬垫密封机械接头及其附件的设计、制造和验收。

2 术语和定义

下列术语和定义适用于本文件。

2.1

衬垫密封机械接头 **gasketed mechanical coupling**

用于连接管和管、管和附件或附件和附件并且使用弹性体(密封圈)密封接头的装置。

注：接头可能提供也可能不提供管道或附件的机械约束。

2.2

开槽平直管端的机械接头 **grooved mechanical coupling**

包含两个及以上壳体、紧固件(例如螺栓、螺母或销)以及受压密封圈的装置。

注：用于机械连接及密封开槽平直管端或附件,构成连接。见图 1。

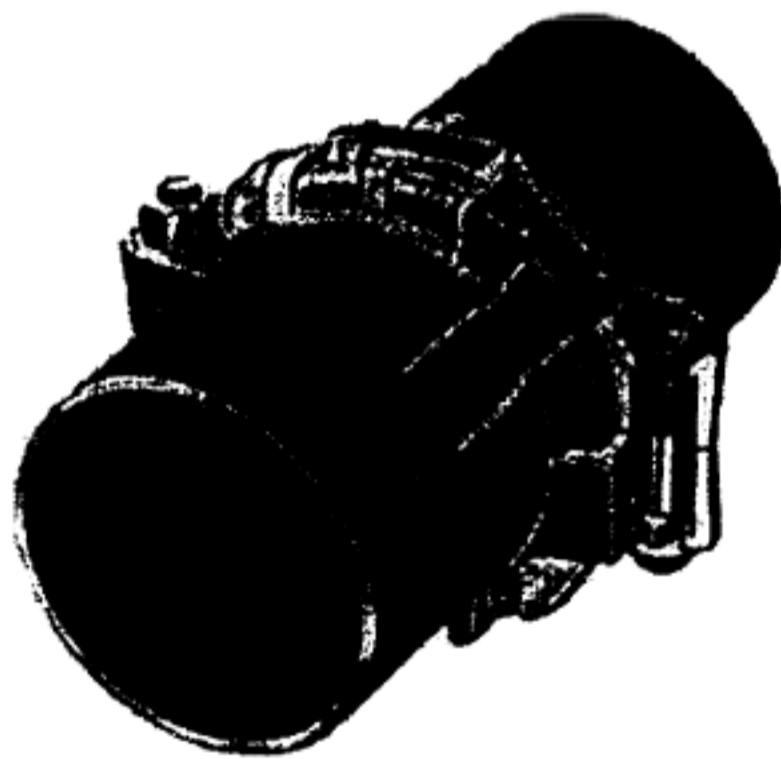


图 1 I 型接头的典型结构

2.3

平直管端的机械接头 **plain-end mechanical coupling**

连接平直管端的衬垫密封机械装置。

2.3.1

II 型 1 类和 2 类接头 **type II classes 1 and 2**

包含密封圈、壳体、套管、端环、螺纹紧固件、带卡条的管或附件以及密封圈套的装置。

注：这些装置用于密封或约束平直管端或附件。见图 2 和图 3。



图 2 II型1类接头的典型结构

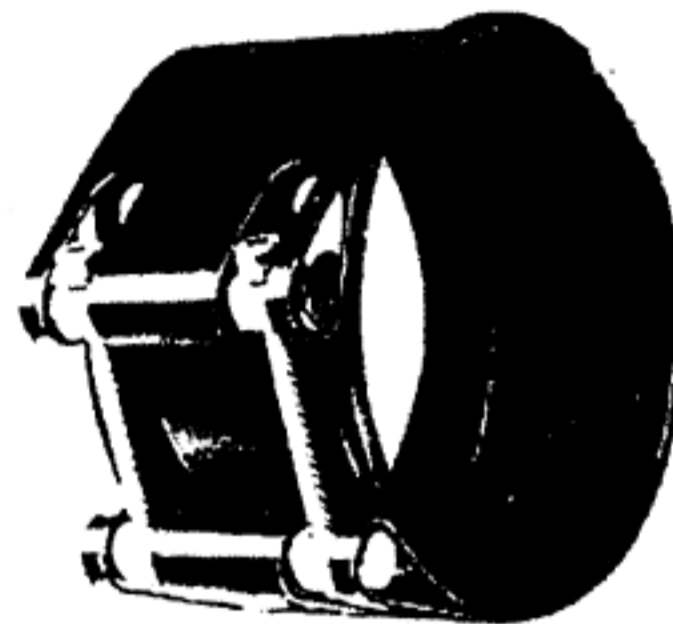


图 3 II型2类接头的典型结构

2.3.2

II型3类接头 type II class3

包括密封圈、壳体、套管、端环以及螺纹紧固件的装置。

注：紧固件压紧密封圈，在平直管端外形成密封。见图4。

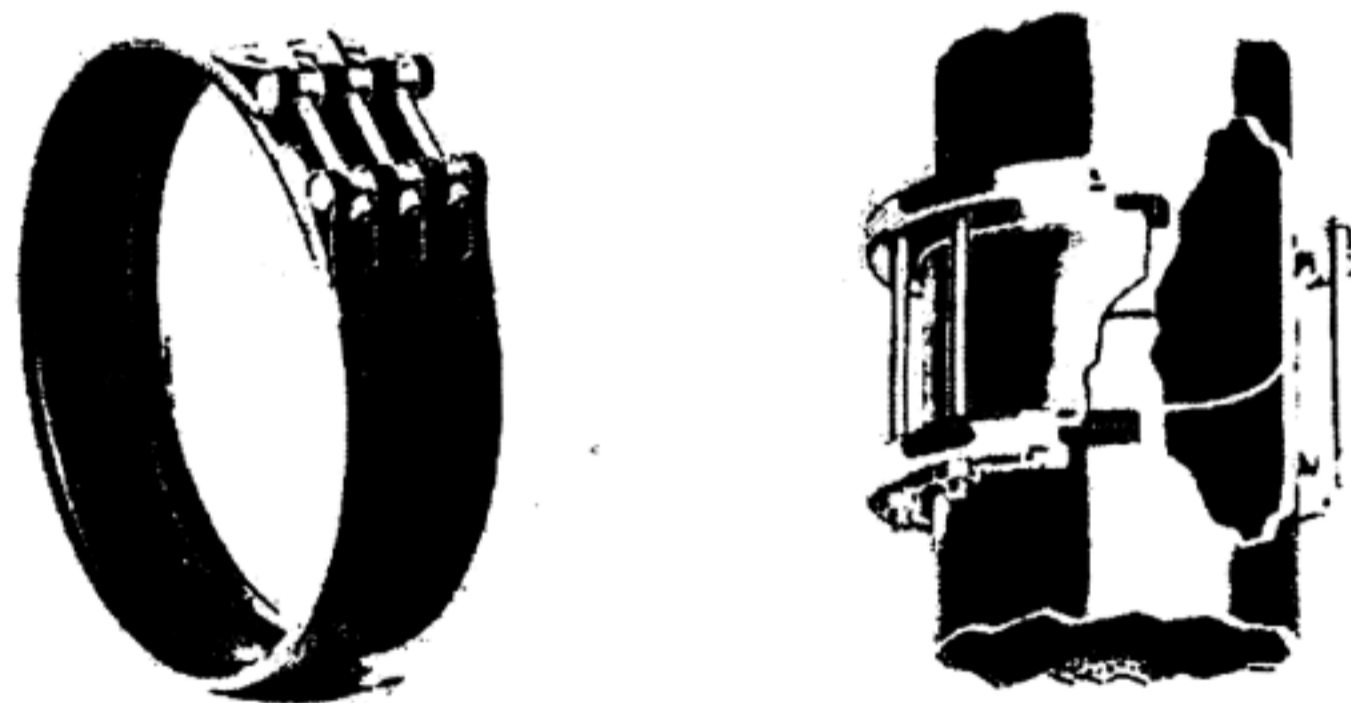


图 4 II型3类接头的典型结构

3 分类

3.1 类型

接头和附件分为下列两种类型：

- a) I型：开槽平直管端的机械接头或附件；
- b) II型：平直管端的机械接头或附件。

3.2 接头类别

接头按特性分为下列 3 种类别：

- a) 1 类：刚性和约束性；
- b) 2 类：挠性和约束性；
- c) 3 类：挠性和非约束性。

3.3 工作压力

工作压力的确定按照附录 A 的规定，工作压力范围为 0.7 MPa~30 MPa。

4 外观

4.1 接头机械加工面

接头机械加工面应无毛刺、裂纹、结疤和裂痕等影响使用性能的缺陷。

4.2 接头非机械加工面

接头非机械加工面(例如锻件或铸件表面)应无氧化皮、气泡、飞边、折叠、裂痕、结疤、偏析和裂纹等影响使用性能的缺陷。

4.3 附件表面

附件表面应无氧化皮、气泡、飞边、裂痕、结疤、毛刺和裂纹等影响使用性能的缺陷。

5 试验、验证和复验

5.1 试验要求

5.1.1 接头试验

接头应按照附录 A 中的要求进行试验。若设计、材料或制造工艺等发生变化可能降低接头性能时，则应重新进行试验。

5.1.2 附件试验

附件一般不做试验，若有要求，则与接头一起试验，也可通过数值分析进行验证。

5.2 验证要求

5.2.1 接头的验证

接头的验证应使用相同类型、工作压力和接头类别的试样进行。每种类型、接头类别和工作压力都应进行试验。顺利通过规定的试验则判定接头验证合格。每种接头设计的验证仅适用于所使用的材料和壁厚。

所有被试验的接头应由被验证产品中相同数量的最小规格、中等规格和最大规格的试样组成。若试样规格选择合理，且试样试验合格，则在试验规格范围内的相同类型、工作压力和接头类别的其他规格也可认为合格。验证一般不用外插法。

GB/T 34032—2017

5.2.2 附件的验证

所有类型、工作压力和材料的附件都应进行验证。在已验证的附件规格之间允许采用内插。附件验证应顺利通过数值分析或规定的试验。每种附件设计仅用于被验接头。

5.3 验证试验报告

试验后,应编写验证试验报告并在设计寿命周期中以档案的形式保存。制造厂应保存报告副本,便于检查。分析验证试验中的任何失效,并将失效分析及其校正措施记录在验证试验报告中。

5.4 复验

若接头在验证试验中发生失效现象,允许按第 6 章的规定进行复验。失效分析及其校正措施应记录在验证试验报告中。

5.5 试验设备和检查工具

试验设备和检查工具应具有足够的精度。

5.6 试验条件

试验条件如下:

- a) 每次试验应使用规定的试验压力;
- b) 试验中的介质可以是水、空气或氮气(N₂);
- c) 除非另行规定,接头应在规定的温度范围内进行试验。若无温度要求,则试验在室温下进行。

5.7 判定规则

产品满足规定试验要求判定为合格。

6 验证试验及复验的次数

6.1 总则

试验项目和顺序按表 A.1 的规定。

6.2 复验

6.2.1 一般要求

若未通过试验,则承制方应选择下列 3 项中的一项重新进行试验:

- a) 若确定泄漏或断开与设计有关,则重新设计接头并从头开始所有试验;
- b) 若确定泄漏或断开与设计无关,则重新取样进行试验;
- c) 若无法确定泄漏或断开是否与设计有关,则另取 3 个试样进行复验。复验试样应符合 6.2.2 的要求。

6.2.2 复验试样

复验试样应符合下列要求:

- a) 附录 A 中规定的任何一项试验不合格均应制备复验试样;
- b) 复验试样应与失效试样具有相同的类型、工作压力和接头类别;

- c) 复验所使用的管子或附件应与失效管子或附件具有相同的材料、外径和壁厚,按照第 7 章要求制备复验试样;
- d) 复验试样标识应符合 7.3 的要求;
- e) 除零部件编号和试样编号外,在试样编号后还应有一符号用于复验试样的标识。复验试样的标识方法由承制方决定。

7 试样制备和安装

7.1 总则

试样的制备和在试验设备上的安装应符合承制方推荐的步骤。

7.2 试样组装

7.2.1 一般要求

试样组装的一般要求如下:

- a) 接头应在组装后进行试验和验证;
- b) 试样应为单一类型、工作压力和类别的接头;
- c) 管子或附件的壁厚和外径、规格应由接头承制方指定。

7.2.2 组装禁止

不应将不同品牌或商标的相同类型、工作压力和类别的零部件进行组装。

7.3 试样标识

试样标识符合下列要求:

- a) 每个试样应使用唯一编号标识,提供可追溯的试验报告;
- b) 试样的标识应为永久标识;若由于规格或设计原因无法设置永久标识,可以使用标签或包装袋;
- c) 若试样分为两个或两个以上的部件,则每个部件应标识初始唯一编号。

7.4 试样的处置

对于接头,承制方的验证试验报告经认可后,可以不保留试样。

8 试验方法

8.1 总则

接头验证试验方法应符合附录 A 的规定。

8.2 试验结果证书

若在订单或合同中已规定,则应向订购方提供产品已经按照附录 A 经过试验并满足要求的合格证书。试验结果记录应保存在制造厂,便于检查。

8.3 材料试验

材料试验应按照承制方的标准试验步骤进行。

9 检查

9.1 检查项目

接头和附件的检查应符合承制方的标准检查步骤或作为购货合同的一部分,由订购方与承制方或供货商协商决定。

9.2 原材料

检查原材料是否符合材料规范。材料供货商应提供合格证书或材质报告单。

9.3 质量符合性

检查接头和附件试样的外观和尺寸。结果应符合承制方的图样。

9.4 生产过程控制

对接头和附件的制造和加工过程进行检查。检查方法应符合承制方的质量保证程序。

9.5 检查记录

承制方应保存检查记录。文件保存时间应符合承制方质量保证程序。

10 产品标志

10.1 总则

每个接头均应标志承制方名称或商标、规格以及可追溯类型、工作压力和接头类别的信息。当产品形状和规格不能标志所有内容时,可从后向前依次省略。

每个附件应标有承制方名称或商标、规格以及可追溯材料、工作压力的信息。

10.2 其他标志

除规定的标志内容外,按照承制方习惯做法,也可增加其他标志。

11 包装

按照承制方习惯做法,接头和附件在运输和贮存过程中应采取包裹、装盒、装箱或其他防护措施。注意采取保护措施使接头和附件在运输和贮存过程中避免扭曲和其他损伤。接头可组装运输,也可将螺栓和密封圈单独包装、运输和贮存。

附 录 A
(规范性附录)
接头验证试验

A.1 总则**A.1.1 范围**

本附录规定了接头验证试验的全部要求。

A.1.2 安全要求

接头验证试验可能涉及危险材料、操作和设备,本标准中未包括所有涉及的安全问题。在使用本标准规定产品之前宜制定安全、健康和环保规定,并确定法律或强制性要求的适用性。

A.1.3 试验项目和顺序

试验项目和顺序见表 A.1。

表 A.1 试验项目和顺序

序号	试验项目	标准章条号
1	试样检查	A.2
2	气体密封试验	A.3
3	真空密封试验	A.4
4	液压试验	A.5
5	挠性试验	A.6
6	爆破试验	A.7
7	刚性试验	A.8
8	弯矩试验	A.9
9	最大弯矩试验	A.10

A.1.4 一般要求

试验的一般要求如下:

- a) 试验项目、试样数量和试验适用范围见表 A.2;
- b) 室温试验的温度为 $24\text{ }^{\circ}\text{C} \pm 5\text{ }^{\circ}\text{C}$;
- c) 可以由承制方或承制方指定的设备进行试验;在任何情况下,用于试验接头的试验设备都应符合 5.5 的要求;
- d) 按照承制方的建议制备和安装管子或附件;
- e) 进行液压试验时,试样加压前应排净空气;
- f) 用于封堵管子或附件端部的端盖、适配器和堵塞由承制方指定设计,端盖、适配器和堵塞的结构应能防止其在试验中失效;

- g) 由端盖、适配器和堵塞处断开或泄漏引起的任何试样的失效应记录在试验报告中,但不应认定为接头、管子或附件失效;复验试样按照第7章的要求制备;
- h) 在接头、管子或附件接头试验中任何试样的失效均判定接头设计失效;接头应按照承制方推荐步骤组装;
- i) 试验全部检验项目符合要求,判定接头合格;1类接头不进行挠性试验(见A.6),2类和3类接头不进行刚性试验(见A.8),Ⅱ型2类和3类接头不进行弯矩试验(见A.9)。

表 A.2 试验要求

序号	试验项目	试样数量	试验适用范围
1	试样检查	逐件	I型和Ⅱ型接头1类~3类
2	气体密封试验	3	
3	真空密封试验	3	
4	液压试验	3	
5	挠性试验	3	I型和Ⅱ型接头2类及Ⅱ型接头3类
6	爆破试验	3	I型和Ⅱ型接头1类~3类
7	刚性试验	3	I型和Ⅱ型接头1类
8	弯矩试验	3	I型接头1类、2类和Ⅱ型接头1类
9	最大弯矩试验	3	
注:试样可用于多项试验。			

A.2 试样检查

A.2.1 目的

本项检查的目的在于通过检查接头试样以确保组装方式能够适用于进行本标准规定试验的所有类型的接头。

A.2.2 检查方法

接头试样应按照承制方的组装步骤进行组装。组装试样的材料应符合第7章的要求。若承制方允许,管子或附件尺寸可以变化(公差)。试样的外观应符合第4章规定的要求。用于封堵管子或附件端的端盖或适配器由承制方或试验设备确定。在试样外观检验中,应按第9章要求记录任何异常现象。

A.2.3 检查报告

检查报告中应记录下列内容:

- a) 检查日期;
- b) 接头试样编号;
- c) 管子或附件材料和表面处理;
- d) 管子或附件的测量外径;
- e) 壁厚。

A.3 气体密封试验

A.3.1 目的

气体密封试验是对所有准备进行验证的接头试样的初始试验。试验中使用干燥空气或氮气(N₂)向试样施加内压。若无泄漏,则判定试样合格。该试验用于确定接头、管子或附件的组装是否正确,密封圈是否到位并正确安装以及接头在该压力下是否符合设计要求。

A.3.2 试验步骤

试验步骤如下:

- a) 按承制方的推荐步骤将试样布置在适当的试验室中并固定。1类和2类接头不应轴向约束,3类接头应轴向约束。
- b) 气体密封试验在室温下进行。
- c) 试验室应安装校准压力表以读取实际施加的内压。
- d) 用氮气(N₂)或干燥空气向试样施加内压至0.55 MPa或0.25倍的工作压力(±0.03 MPa),取较小者,保持压力直至表面气泡消除,持压5 min应无泄漏。若试验中发生泄漏,则中断试验,判定试样不合格,按第6章规定进行复验。试验报告中应填写中断试验的原因。
- e) 若试验中无泄漏,则判定试样合格。

A.3.3 试验方法

试验可采用下列两种方法之一:

- a) 将试验接头完全浸入水中,接头最高部分距水面不应超过0.30 m;
- b) 若浸入水中不可行,可以使用泡沫型检漏流体。

A.4 真空密封试验

真空密封试验步骤如下:

- a) 按承制方的推荐步骤将试样布置在适当的试验室中并固定。1类和2类不应轴向约束,3类应轴向约束。
- b) 试验室应安装校准真空表以读取实际施加的真空。
- c) 真空密封试验应在室温下进行。
- d) 使用真空泵抽取真空达到0.85 MPa(±5%),并使用隔离阀封闭。稳定一段时间后,应重新恢复0.85 MPa,若必要,观察5 min,应无真空损失。若在5 min的试验周期内发生泄漏(真空损失),则判定试样不合格。并按第6章规定进行复验。
- e) 若5 min试验中无真空损失,则判定试样合格。

A.5 液压试验

液压试验步骤如下:

- a) 试样应安装在合适的试验设备上注满水并排净空气。
- b) 按承制方的推荐步骤将试样布置在适当的脉冲室中并固定。1类和2类接头不应轴向约束,3类接头应轴向约束。

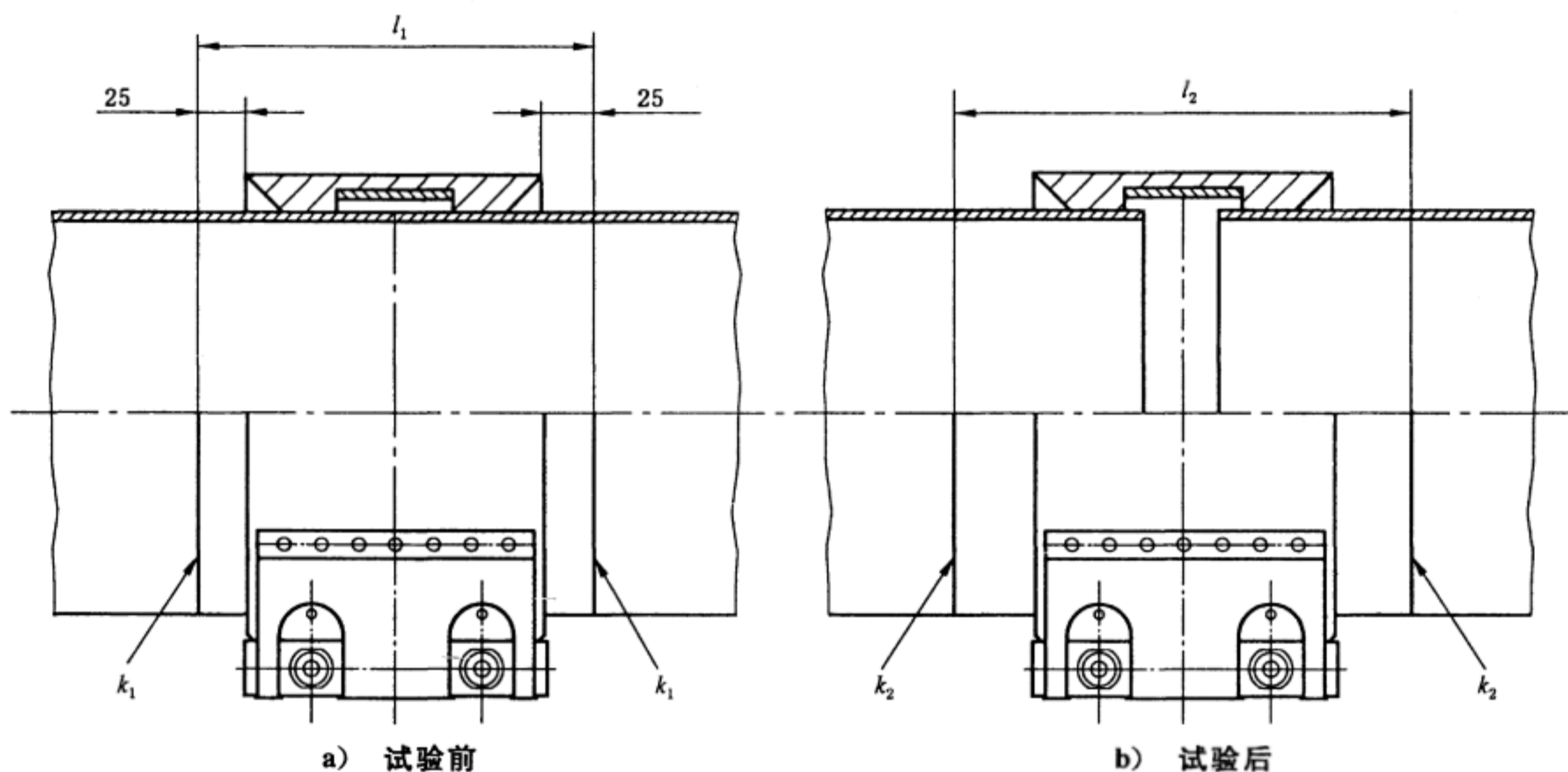
- c) 试验室应安装校准压力表以读取实际施加的内压。
- d) 液压试验应在室温下进行。
- e) 向试样施加初始压力为 0.25 倍的工作压力(±0.03 MPa),保持 5 min,应无渗漏或泄漏。若在试验中发生渗漏或泄漏,则中断试验,判定试样不合格。按第 6 章规定进行复验。
- f) 初始 5 min 试验后若无泄漏,以不超过 30 MPa/min 的梯度逐渐增加至 1.5 倍(±5%)的工作压力。再持压 10 min,应无渗漏或泄漏。若在试验中发生渗漏或泄漏,则中断试验,判定试样不合格。按第 6 章规定进行复验。

A.6 挠性试验

A.6.1 目的

挠性试验用于检验 I 型和 II 型 2 类以及 II 型 3 类接头的管子轴向位移和角位移,轴向位移示意图见图 A.1。

单位为毫米



说明:

- l_1 ——初始间距;
- k_1 ——轴向位移试验之前管子外径上的刻线;
- l_2 ——试验后间距;
- k_2 ——轴向位移试验之后管子外径上的刻线。

图 A.1 轴向位移试验示意图

A.6.2 试验步骤

A.6.2.1 I 型 2 类

按照承制方的建议将管子开槽(轧或切),在远离管端距槽 25 mm 处刻线。接头组装时应为管端接触,若接头允许,管端内侧接触。测量并记录两条刻线之间的距离。试样不应轴向约束。在试样内注满水并施加压力至 0.25 倍的接头工作压力或 0.69 MPa,取较大者。测量并记录两条刻线之间的新距离。两个测量值之差即为轴向位移。角位移试验为,在无内压时向与轴向位移试验中相同的组装试样施加

A.11.2 中规定的弯矩,并测量总的弯曲角度。使用倾斜仪测量角度或通过测量与支持点之间的距离和挠度计算角度。

A.6.2.2 II 型 2 类

按照承制方的建议制备管子。进行角位移试验时,将接头安装在管子上,注入水并加压至工作压力,接头弯曲至试验角度。试验角度应为 1.5 倍的承制方规定的最大弯曲角度。接头在试验中应无破损或泄漏。弯曲时间不少于 10 min。使用倾斜仪测量角度或通过测量与支持点之间的距离和挠度计算角度。

A.6.2.3 II 型 3 类

按照承制方的建议制备管子。接头组装时应为管端接触,若接头设计允许或承制方推荐,则应位于接头内部。在每个管子上距接头外端面 25 mm 处刻线(见图 A.1)。测量并记录两条线之间的距离。试样内注满水并加压至工作压力。调整管子约束,对于长度不小于 254 mm 的管子允许 10 mm 的最大轴向位移。长度较小管子的最大轴向位移由承制方确定。测量两条刻线之间的距离并减去初始距离以确定管子轴向位移。对安装在管子弯曲处的接头进行角位移试验,注满水并加压至工作压力,弯曲角度为承制方指定的最大弯曲角度。在加压过程中接头应无泄漏。使用倾斜仪测量角度或通过测量与支持点之间的距离和挠度计算角度。持压时间应不少于 10 min。

A.7 爆破试验

A.7.1 目的

爆破试验用于检验组成接头的管子或附件以及接头承受至少 4 倍的工作压力且无泄漏或破裂时的机械完整性。管子或附件以及接头无泄漏或破裂时判定试样合格。

A.7.2 试验步骤

爆破试验步骤如下:

- a) 试样安装在适当的试验设备上之前应注满水并排净空气。
- b) 试样应放置在脉冲室中。1 类和 2 类接头不应轴向约束。
- c) 试验室应安装校准压力表以读取实际施加的压力。
- d) 爆破试验应在室温下进行。
- e) 以不超过 30 MPa/min 的梯度逐渐加压至 4 倍的 1 类试样的工作压力。若在试样达到 4 倍工作压力之前发生泄漏或破裂,则中断试验,判定试样不合格。试验报告应记录试验中断原因。当承受 4 倍工作压力时,试样无泄漏或破裂,则逐渐加压直至破裂发生。若能够承受 4 倍工作压力,则试样合格。破裂时的压力应记录在验证试验结果中。
- f) 对于 2 类和 3 类接头,试样应安装在试验固定设备中,并将接头固定在最大弯曲角度(根据 A.6 确定)。以不超过 30 MPa/min 的梯度向试样逐渐加压至 4 倍试样工作压力。若在试样达到 4 倍工作压力之前发生泄漏或破裂,则中断试验,判定试样不合格。当承受 4 倍工作压力时,试样无泄漏或破裂,则逐渐加压直至破裂发生。若能够承受 4 倍工作压力,则试样合格。破裂时的压力应记录在验证试验结果中。

A.8 刚性试验

A.8.1 目的

刚性试验用于验证 1 类接头试样在刚性系统支撑管道时的适用性。

A.8.2 试验步骤

刚性试验的管子长度不应小于 0.38 m。管子支撑点距接头不应小于 0.30 m。试验载荷可直接施加在接头上或经过适当的修正后施加在与接头相邻的管子上。向接头内部施加管子、附件或接头的工作压力(+5%)。测量并记录初始夹角。测量初始角度时不应施加任何弯矩。施加于连接件的弯矩的计算见 A.11.3。测量并记录最终夹角。偏转角可通过测量接头位移并计算获取,也可直接测量获取。试验在室温下进行。若夹角变化不超过 $\angle 1$ 且无泄漏,则判定接头试样合格。 $\angle 1$ 的换算如下: $\angle 1 = 60'(\text{分}) - 0.08'(\text{分}) \times (\text{管子公称尺寸,单位为毫米})$ 。偏转角为初始夹角和最终夹角之差。

A.9 弯矩试验

A.9.1 目的

弯矩试验用于检验 I 型 1 类和 2 类以及 II 型 1 类接头承受等效于管子注满水且接头一端用支架支撑另一端支架在最大允许支撑距离处损坏时的弯矩的能力。

A.9.2 试验步骤

弯矩试验的管子长度不应小于 0.38 m。管子支撑点距接头不应小于 0.30 m。试验载荷可直接施加在接头上或施加在与接头相邻的管子上,两种情况施加载荷形成的弯矩均应作用在接头上。向接头施加试样工作压力(+5%),向接头施加弯矩(见 A.11.4),并保持至少 1 min。试验在室温下进行。若接头能承受该弯矩且无泄漏,则判定试样合格。

A.10 最大弯矩试验

A.10.1 目的

最大弯矩试验用于验证 I 型 1 类和 2 类以及 II 型 1 类接头试样的最大弯矩与 A.9 中弯矩相比得出的安全系数。

A.10.2 试验步骤

最大弯矩试验的管子长度不应小于 0.38 m。管子支撑点距接头不应小于 0.30 m。试验载荷可直接施加在接头上或施加在与接头相邻的管子上,两种情况施加载荷形成的弯矩均应作用在接头上。试验在室温下进行。向接头施加试样工作压力(+5%),保持接头内的压力,同时向接头施加弯矩直至发生失效。该弯矩的增加梯度不应超过 $27.116 \text{ N} \cdot \text{m}/\text{min}$ 。若试样承受两倍的 A.9 中的弯矩无泄漏迹象,则判定试样合格。记录失效时的弯矩。

A.11 弯矩的计算

A.11.1 公称弯矩

公称弯矩为接头在管子支架之间等距布置且管子注满水时在接头、管子或附件连接处计算的弯矩。

承制方负责指定接头、管子或附件试样的最大允许支撑距离。公称弯矩按式(A.1)计算：

$$M = \frac{WgL^2}{8} \dots\dots\dots (A.1)$$

式中：

- M ——公称弯矩的数值,单位为牛米(N·m)；
- W ——单位长度水和管子质量之和的数值,单位为千克每米(kg/m)；
- g ——重力加速度的数值,单位为牛每千克(N/kg)；
- L ——管子支架之间距离的数值,单位为米(m)。

A.11.2 挠性试验的弯矩

对于 A.6 中的挠性试验,施加 0.4 倍的公称弯矩 M 。

A.11.3 刚性试验的弯矩

对于 A.8 中的刚性试验,施加公称弯矩 M 。

A.11.4 弯矩试验的弯矩

对于 A.9 中的弯矩试验,施加 4 倍的公称弯矩 M 。

A.11.5 最大弯矩试验的弯矩

对于 A.10 中的最大弯矩试验,施加相当于两倍的 A.11.4 中计算的弯矩。即为公称弯矩 M 的 8 倍。



中 华 人 民 共 和 国
国 家 标 准
船舶与海上技术 管路系统衬垫密封
机械接头及其附件 性能规范
GB/T 34032—2017

*

中国标准出版社出版发行
北京市朝阳区和平里西街甲2号(100029)
北京市西城区三里河北街16号(100045)

网址 www.spc.net.cn

总编室:(010)68533533 发行中心:(010)51780238

读者服务部:(010)68523946

中国标准出版社秦皇岛印刷厂印刷
各地新华书店经销

*

开本 880×1230 1/16 印张 1.25 字数 28 千字
2017年7月第一版 2017年7月第一次印刷

*

书号: 155066·1-54602 定价 21.00 元



GB/T 34032-2017