

Determinantes del comportamiento de queja y su importancia en la segmentación de clientes insatisfechos*

The importance of the complaint behavior determinants on the segmentation of dissatisfied customers*

Beatriz Moliner Velázquez**

Irene Gil Saura***

Gloria Berenguer Contrí****

María Fuentes Blasco****

SUMARIO: 1. Introducción. 2. Marco teórico sobre el comportamiento de queja. 2.1. Conceptualización del comportamiento de queja. 2.2. Antecedentes del comportamiento de queja. 3. Objetivos y metodología de la investigación empírica. 3.1. Objetivos. 3.2. Metodología de la investigación. 3.3. Medidas de calidad de las escalas utilizadas. 3.4. Metodología de segmentación. 4. Resultados del análisis empírico. 4.1. Segmentación jerárquica del comportamiento de queja. 4.2. Segmentación jerárquica de las respuestas de queja. 4.3. Segmentación jerárquica de las respuestas privadas. 5. Conclusiones y reflexiones finales. 5.1. Implicaciones académicas y empresariales. 5.2. Limitaciones y futuras líneas de investigación.
Referencias bibliográficas

Recepción del original: 07/04/2006

Aceptación del original: 18/10/2007

* Este estudio ha sido realizado con el apoyo financiero prestado por el proyecto SEJ2007-66054 del Ministerio de Educación y Ciencia.

** Departamento de Comercialización e Investigación de Mercados, Facultad de Economía, Universidad de Valencia. Avda. dels Tarongers, s/n, 46022 Valencia. E-mail: beatriz.moliner@uv.es

*** Instituto de Economía Internacional, Facultad de Economía, Universidad de Valencia. Avda. dels Tarongers, s/n, 46022 Valencia. E-mail: irene.gil@uv.es; gloria.berenguer@uv.es

**** Departamento de Dirección de Empresas, Facultad de Ciencias Empresariales, Universidad Pablo de Olavide, Ctra. Utrera, km. 1, 43013 Sevilla. E-mail: mfuebla@upo.es

RESUMEN: Esta investigación de carácter exploratorio aborda el proceso de formación del comportamiento de queja utilizando el proceso de segmentación de clientes. Consideramos que dicho comportamiento agrupa dos tipos de respuestas a la insatisfacción: las respuestas de queja y las respuestas privadas. Nuestro objetivo es conocer la capacidad que tiene la intensidad de la insatisfacción y otras variables relevantes de la literatura en la discriminación de segmentos de consumidores, con el propósito de estudiar sus comportamientos y características. La metodología de análisis CHAID ha permitido segmentar la muestra en diferentes grupos identificando los principales antecedentes de ambos tipos de respuestas. Los resultados concluyen que los sujetos muy insatisfechos que perciben baja probabilidad de éxito de una posible queja tienden a desarrollar más respuestas privadas. Además, los individuos que se quejan desarrollan más respuestas privadas que aquellos que no lo hacen.

Palabras clave: Insatisfacción, comportamiento de queja, respuestas privadas, segmentación del mercado y CHAID.

Códigos JEL:

ABSTRACT: This exploratory research deals with the consumer complaint behaviour process from the point of view of client segmentation. The authors consider that the different reactions to dissatisfaction can be grouped into complaint responses and private responses. The aim is to know the intensity of the dissatisfaction and other of the variables considered relevant by the literature contribute to those two types of responses. By knowing this, it will be possible to identify the differences derived from the type of complaint behaviour and from the client segments. The results show that the effect of antecedents will vary depending on the kind of response under consideration. The CHAID methodology has allowed the segmentation of the sample into different group, identifying the main antecedents for both types of response behaviour. Results conclude that very dissatisfied consumers perceiving low success probability in their complaining behaviour tend to develop more private responses. Moreover, consumer developing complaining behaviours develop more private responses than those ones that do not complain.

Keywords: Dissatisfaction, complaining behavior, private responses, market segmentation and CHAID.

JELClassification:

1. Introducción

La investigación del comportamiento de queja en el contexto de las experiencias de compra y/o consumo comprende el estudio de diferentes tipos de respuestas que han sido clasificadas utilizando criterios muy diversos (por ejemplo, Day y cols., 1981; Singh, 1988, 1990a; Davidow y Dacin, 1997). En general, se puede afirmar que los comportamientos más comunes que se detectan en estas tipologías son las acciones de queja o públicas y las acciones privadas. La literatura ha abordado el análisis de estas respuestas a la insatisfacción a partir de planteamientos teóricos y metodologías diferentes. Una parte de esta investigación se ha centrado en torno a factores explicativos de la formación del comportamiento de queja, existiendo un cierto consenso en cuanto a la importancia que tiene la insatisfacción para que se desarrolle cualquier tipo de comportamiento de queja (Stephens y Gwinner, 1998), así como su relevancia y capacidad para diferenciar segmentos de clientes (Gabardino y Johnson, 1999; Athanassopoulos, 2000). Otra parte de la investigación ha destacado el papel que pueden ejercer otros determinantes interpretando el grado de insatisfacción como un elemento iniciador del proceso que conduce al comportamiento de queja y, por tanto, con un poder limitado en su formación (Oliver, 1997; Nyer, 1997a y b).

En este contexto, nuestro objetivo es profundizar en el estudio del proceso de formación del comportamiento de queja, investigando el efecto de un conjunto de determinantes sobre las diferentes respuestas a la insatisfacción en el ámbito de los servicios. En concreto, pretendemos estudiar si la discriminación de clientes según la intensidad de su insatisfacción y otras variables relacionadas, permite identificar diferencias significativas que explican los comportamientos desarrollados posteriormente por los consumidores.

Nuestra aportación al estudio del comportamiento de queja pretende ofrecer una nueva perspectiva a las investigaciones más recientes de la literatura. En general, la mayoría de los trabajos realizados en el área del comportamiento de queja emplea metodologías basadas en relaciones lineales donde, a partir de análisis de regresión y modelos causales, se estudia la influencia de variables independientes sobre variables dependientes. De esta forma, las investigaciones han conseguido encontrar evidencias empíricas sobre algunas relaciones directas e indirectas de los determinantes del comportamiento de queja. Sin embargo, el trabajo que proponemos se basa en la identificación de grupos de consumidores utilizando la metodología de análisis CHAID. El potencial de este procedimiento reside en la formación de segmentos mediante la discriminación de los valores de la variable dependiente, esto es, del comportamiento de queja. Mediante esta técnica es posible conocer las variables que discriminan en mayor medida sobre la presencia o ausencia de un comportamiento de queja. Es por ello que los segmentos obtenidos a través de este tipo de modelización son el resultado de la combinación más relevante de variables explicativas y, óptimamente, predicen la variable dependiente (Magidson, 1994). Esto implica que la descripción de segmentos a partir de las respuestas a la insatisfacción que desarrollan y los determinantes propuestos permitirá identificar qué grupo de antecedentes predicen de forma significativamente distinta cada tipo de comportamiento de queja. Por lo tanto, esta metodología permite conocer qué antecedentes pueden explicar en cierta forma los comportamientos de queja.

Aunque la investigación que presentamos tiene carácter exploratorio y, por ello, los resultados no son concluyentes, nuestra intención es aproximarnos al proceso de formación del comportamiento de queja desde el enfoque de la segmentación con el fin de desarrollar futuras investigaciones que permitan ofrecer resultados generalizables. De acuerdo con este planteamiento, el trabajo se estructura de la siguiente forma. En primer lugar, se presenta un análisis de la literatura sobre comportamiento de queja, donde realizamos una revisión de su conceptualización y proceso de formación, identificando las respuestas a la insatisfacción y los determinantes más investigados. En segundo lugar, se plantean los objetivos y la metodología de la investigación empírica, cuyo desarrollo se ha basado en la información obtenida a partir de clientes insatisfechos con el servicio de un restaurante. Seguidamente, se muestran los resultados obtenidos del análisis. Y por último, presentamos las conclusiones e implicaciones de carácter académico y empresarial, así como las limitaciones y propuestas para avanzar en este estudio.

2. Marco teórico sobre el comportamiento de queja

La revisión de la literatura indica que el estudio del comportamiento de queja comienza en la década de los setenta. A partir de la siguiente década, se observa una mayor preocupación por investigar este tipo de respuesta desde diferentes enfoques (por ejemplo, Fornell y Wernerfelt, 1987; 1988). Sin embargo, se incrementa de forma notable el número de aportaciones en la década de los noventa adquiriendo una perspectiva más académica (Stephens y Gwinner, 1998; Maxham III y Netemeyer, 2002). Esta evolución muestra que se trata de una línea de investigación relativamente novedosa que requiere mayor esfuerzo por avanzar en el conocimiento de su naturaleza y proceso de formación. De hecho, diversos autores consideran que el cuerpo teórico sobre comportamiento de queja se encuentra fragmentado (por ejemplo, Maute y Forrester, 1993; Bolton y Bronkhorst, 1995; Morel y cols., 1997), debido a la existencia de múltiples desacuerdos y cuestiones sin resolver. Es por ello que las variaciones conceptuales y metodológicas que se pueden encontrar en los trabajos pueden dificultar la unificación de definiciones y procesos empíricos.

2.1. CONCEPTUALIZACIÓN DEL COMPORTAMIENTO DE QUEJA

La revisión de las principales definiciones conceptuales sobre comportamiento de queja permite inferir coincidencias que ayudan a mejorar la comprensión de este término (véase tabla 1). Una de las conceptualizaciones más representativas es la que aporta Singh (1988: 94). Según esta definición y la interpretación que ha seguido la mayoría de los investigadores, el comportamiento de queja se entiende como el resultado de la valoración de una insatisfacción percibida con una situación de compra y/o consumo (Singh y Howell, 1985; Westbrook, 1987). Además, el término comprende dos categorías de respuestas, las comportamentales y las no comportamentales (Krapfel, 1985; Singh, 1990a). Las primeras se refieren a cualquier acción que suponga la expresión física de la insatisfacción (al proveedor, a terceras partes o a otras personas) y también la conducta de cambio. Por el contrario, las respuestas no comportamentales son reacciones del individuo que no se manifiestan a través de ningún comportamiento explícito, como pueden ser el olvido o los cambios en la imagen, en las actitudes o en las intenciones de recompra.

En ocasiones, se ha criticado el cuerpo teórico del comportamiento de queja por tratar este constructo con excesiva simplicidad (Halstead y Page, 1992). La mayoría de las investigaciones, sobre todo las más recientes, adoptan un enfoque general entendiendo que el comportamiento de queja incluye cualquier respuesta que puede tener un consumidor después de una experiencia insatisfactoria. No obstante, también existen algunos autores que han limitado el término a la acción de queja (Westbrook, 1987), excluyendo otras reacciones del individuo igualmente importantes para los resultados de las empresas y que pueden tener lugar con mayor frecuencia que la propia queja (Day y cols., 1981). En este sentido, Huppertz (2003:135) señala que *la naturaleza esencial*

TABLA 1.—*Definiciones de comportamiento de queja*

Autor	Definición
Day y cols. (1981: 87)	El comportamiento de queja o acción de queja incluye un conjunto de reacciones del consumidor ante una experiencia insatisfactoria.
Krapfel (1985: 348)	El comportamiento de queja es el plan de acción de un consumidor en respuesta a una experiencia insatisfactoria.
Singh y Howell (1985: 43)	El comportamiento de queja es el conjunto de respuestas comportamentales y no comportamentales que implican una comunicación negativa que es consecuencia de la insatisfacción percibida con un episodio de compra.
Westbrook (1987: 260)	El comportamiento de queja es un conjunto de comunicaciones iniciadas por el consumidor hacia el fabricante, los intermediarios o instituciones públicas para solucionar los problemas derivados de la compra o uso de un producto en una determinada transacción.
Singh (1988: 94)	El comportamiento de queja es un conjunto de respuestas múltiples (comportamentales y no comportamentales) que pueden haber sido producidas por la insatisfacción percibida con un episodio de compra.

del comportamiento de queja es la queja. Bajo esta línea, algunas investigaciones recientes se han centrado únicamente en el estudio de las reacciones de los individuos que manifiestan una queja (McCollough y cols., 2000; Maxham III y Netemeyer, 2002; Drew y cols., 2003).

Las clasificaciones que ofrece la literatura para identificar el contenido del comportamiento de queja han sido múltiples y han facilitado la comprensión de la verdadera dimensión de este constructo. La revisión de las taxonomías más importantes indica que, en general, se tiende a descomponer el comportamiento de queja en reacciones únicamente comportamentales (Blodgett y Granbois, 1992; Blodgett y cols., 1997). Respecto a estas respuestas comportamentales, es frecuente el planteamiento que diferencia entre respuestas públicas o de queja y respuestas privadas (Day y Landon, 1977; Day y cols., 1981; Bearden y Teel, 1983; Bearden y Mason, 1984; Varela, 1992; Crié, 2001). Las primeras incluyen las acciones de queja hacia el causante de la insatisfacción y a terceras partes, mientras que las segundas se refieren a la conducta de cambio y los comentarios boca-oreja. Aunque algunas investigaciones sugieren que las respuestas de queja y privadas son excluyentes (Singh y Howell, 1985), algunos autores apoyan el carácter dinámico de ambas categorías de respuestas (Singh y Wilkes, 1996) ya que, pueden producirse de forma complementaria o simultánea (Blodgett y cols., 1997; Halstead, 2002). En este sentido, un consumidor insatisfecho que manifiesta su queja puede optar posteriormente por realizar comentarios boca-oreja negativos o desarrollar una conducta de cambio en función de la solución que obtenga. También puede ocurrir que un consumidor utilice una respuesta privada y, posteriormente, presente cualquier modalidad de queja. La elección de una respuesta puede condicionar o prevenir otros comportamientos, pudiendo existir una relación causal entre ellas (Blodgett y cols., 1993; Bolton y Bronkhorst, 1995).

A pesar de que se han ido proponiendo clasificaciones alternativas de los

comportamientos de queja atendiendo a otros criterios, como puede ser el grado de actuación del consumidor (Maute y Forrester, 1993) o el efecto de las respuestas sobre la empresa (Huefner y cols., 2002), la investigación empírica que se presenta en este trabajo parte del comportamiento de queja como un constructo que contiene dos dimensiones de carácter comportamental: las respuestas públicas o de queja y las respuestas privadas.

2.2. ANTECEDENTES DEL COMPORTAMIENTO DE QUEJA

Las investigaciones que se han centrado en estudiar la formación del comportamiento de queja han sido numerosas, con múltiples propuestas de determinantes y modelos, pero con una ausencia de consenso entre ellas que impide ofrecer una explicación integral de su formación (Crié, 2001). Los investigadores coinciden en la necesidad de una experiencia insatisfactoria para que el individuo responda a través de un comportamiento de queja (Bolton y Bronkhorst, 1995, Tax y cols., 1998). No obstante, existen evidencias empíricas sobre la débil dependencia entre la insatisfacción y el comportamiento de queja (Oliva y cols., 1995; Nyer, 1997a y b). Es por ello que conocer el verdadero proceso que explica las respuestas posteriores exige incorporar otros determinantes que pueden ejercer mayor influencia que el propio nivel de insatisfacción (Singh y Wilkes, 1991, 1996; Mittal y Kamakura, 2001).

Los determinantes que se han propuesto en la literatura como antecedentes de las respuestas a la insatisfacción son múltiples y de muy diversa naturaleza, interviniendo en el proceso de formación del comportamiento de queja de forma diferente debido al carácter multidimensional de este fenómeno (Richins, 1987; Singh, 1990a).

Algunas investigaciones han tratado variables asociadas al entorno de la situación de compra y/o consumo analizando las relaciones existentes entre las respuestas a la insatisfacción y la situación competitiva del sector (Koldinsky, 1995), elementos culturales (Liu, 1999) o aspectos sociales (Malafi y cols., 1993). También se ha estudiado el efecto que tiene la naturaleza del producto o servicio causante de la insatisfacción sobre el comportamiento de queja, como puede ser la durabilidad (Levesque y MacDougall, 1996) o la tangibilidad (Bearden y Mason, 1984). Otros autores han analizado determinadas características de la empresa proveedora, como el tamaño o la accesibilidad (Jacoby y Jaccard, 1981; Weiser, 1995), aunque son variables que han recibido menor atención.

La revisión de los principales trabajos indica que son las variables relativas al individuo las que ejercen mayor influencia en los comportamientos de queja. Entre ellas se pueden citar las características socio-demográficas (Bendall-Lyon y Powers, 2002) y psicográficas (Davidow y Dacin, 1997), así como determinantes asociados a la formación de la satisfacción/insatisfacción del consumidor, como las atribuciones de causalidad (Swanson y Kelley, 2001), la percepción de equidad (Palmer y cols., 2000) o las reacciones afectivas (Maute y Dubé, 1999). Sin embargo, los determinantes relacionados con el consumidor que más destacan por ser los más investigados, teórica y empíricamente, son el propio nivel de insatisfacción, las actitudes hacia la queja, el nivel de

información y experiencia, la importancia que el individuo concede a la situación y la estimación de la probabilidad de éxito de la queja (véase tabla 2). Estos determinantes han sido analizados empíricamente en diversos trabajos desde diferentes perspectivas y metodologías (véase tabla 3).

TABLA 2.—*Principales aportaciones sobre los antecedentes del comportamiento de queja*

Determinantes	Aportaciones
INSATISFACCIÓN	Oliver y Linda (1981); Churchill y Surprenant (1982); LaBarbera y Mazursky (1983); Bearden y Teel (1983); Day (1984); Johnston (1998); Zeelenberg y Pieters (2004)
ACTITUDES HACIA LA QUEJA	Day y Bodur (1978); Day y Ash (1979); Bearden y cols. (1980); Day y cols. (1981); Jacoby y Jaccard (1981); Richins (1983a y b, 1987); Day (1984); Moyer (1984); Singh y Howell (1985); Bolfiging (1989); Singh (1989, 1990a); Halstead y Droge (1991); Blodgett y Granbois (1992); Blodgett y cols. (1993, 1997); Singh y Wilkes (1991, 1996); Hogarth y cols. (2001)
NIVEL DE INFORMACIÓN Y EXPERIENCIA	Hirschman (1970); Bearden y cols. (1980); Day (1984); Jacoby y Jaccard (1981); Gronhaug y Zaltman (1981); Moyer (1984); Singh (1989, 1990a); Martin (1991); Kolodinsky (1995); Singh y Wilkes (1996); Morel y cols. (1997); Oliver (1997); Berry y cols. (2002)
IMPORTANCIA DE LA SITUACIÓN	Granbois y cols. (1977); Richins (1983a, 1985, 1987); Bearden y Oliver (1985); Westbrook (1987); Bolfiging (1989); Singh (1990a); Varela (1992); Blodgett y Granbois (1992); Blodgett y cols. (1993, 1995, 1997); Kolodinski (1993); Levesque y McDougall (1996); Morel y cols. (1997); Stephens y Gwinner (1998); Cho y Young (1999); TARP (2001); Maxham III y Netemeyer (2002)
PROBABILIDAD DE ÉXITO DE LA QUEJA	Hirschman (1970); Day y Bodur (1978); Day (1984); Bearden y Mason (1984); Richins (1983a y b, 1985, 1987); Singh (1990a, 1991a); Blodgett y Granbois (1992); Varela (1992); Blodgett y cols. (1993, 1995); Dabholkar (1994); Morel y cols. (1997); Stephens y Gwinner (1998); Cho y Young (1999); Blodgett y Anderson (2000); Maxham III y Netemeyer (2002).

En relación con la insatisfacción, a pesar de ser un determinante necesario pero no suficiente en la explicación del comportamiento de queja (Oliver, 1997; Huppertz, 2003), los investigadores han tratado de profundizar en la relación entre la intensidad de la insatisfacción y las respuestas posteriores desde distintas ópticas. Así como algunos han analizado los efectos directos sobre el comportamiento de queja y las diferencias según el tipo de respuesta (Bearden y Teel, 1983), otros se han centrado en el estudio de las influencias indirectas a través de otros determinantes (Singh y Wilkes, 1996).

Las actitudes hacia la queja y el nivel de información y experiencia representan variables generales que caracterizan al individuo y, por tanto, pueden contribuir en el comportamiento de queja de cualquier situación y/o consumo. Las actitudes, en este contexto, se pueden conceptualizar como afectos globales hacia el grado de resolución de la queja por parte de la empresa, que repercuten en todas las experiencias de compra y/o consumo del individuo (Richins, 1982). En general, las investigaciones consideran que cuánto más positivas sean las actitudes

TABLA 3. — Principales trabajos empíricos sobre la formación del comportamiento de queja

Autor	Respuesta de estudio	Determinantes de estudio	Ámbito de aplicación	Metodología	Muestra	Resultados
Zeelenberg y Pieters (2004)	Acción de queja, comentarios boca-oreja, conducta de cambio y silencio	Nivel de insatisfacción	Recuerdo de una experiencia insatisfactoria con un servicio cualquiera	Análisis de regresión lineal múltiple	Muestreo aleatorio (panel de consumidores). Tamaño: 961. Encuestas a través de internet	La insatisfacción influye en los comportamientos de queja a excepción del silencio. La insatisfacción ejerce mayor influencia sobre los comentarios boca-oreja.
Maxham III y Netemeyer (2002)	Intención de recompra, comentarios boca-oreja y satisfacción	Importancia de la situación, probabilidad de éxito de la queja y atribución de culpa	Entidades financieras	MANCOVA	Muestreo de conveniencia. Tamaño: 255. Encuestas postales	La importancia de la situación, probabilidad de éxito de la queja y atribución de culpa varían en función del número de incidentes insatisfactorios. La satisfacción, la intención de recompra y los comentarios boca-oreja positivos disminuyen según se repitan los incidentes insatisfactorios.
Hogarth y cols. (2001)	Respuestas de queja, respuestas privadas y respuestas terceras partes	Actitudes hacia la queja	Tarjetas de crédito	Tablas de contingencia	Muestreo de conveniencia. Tamaño: 1500. Encuestas telefónicas	Los consumidores que se quejan a terceras partes tienen mayor nivel de actitudes hacia la queja.
Cho y Young (1999)	Acción de queja, conducta de cambio boca-oreja y comentarios boca-oreja	Actitudes hacia la queja, coste de queja, importancia de la situación y probabilidad de éxito de la queja	Recuerdo de una experiencia insatisfactoria con la compra de productos	Análisis path	Muestreo de conveniencia. Tamaño: 215. Encuestas personales	A mayor nivel de actitudes hacia la queja y probabilidad de éxito de la queja, más probable es la acción de queja. La importancia de la situación es una variable moderadora del efecto de los otros determinantes.
Stephens y Gwinmer (1998)	Acción de queja y emociones	Importancia de la situación y probabilidad de éxito de la queja	Recuerdo de una experiencia insatisfactoria con una compra	Análisis de contenido	Muestreo de conveniencia. Tamaño: 17. Entrevistas en profundidad	La relevancia del problema y la probabilidad de éxito de la queja son variables relacionadas con las emociones de tensión y con la acción de queja.
Johnston (1998)	Respuestas de queja, respuestas privadas y respuestas terceras partes	Nivel de insatisfacción	Recuerdo de una experiencia insatisfactoria con un servicio cualquiera	Tablas de contingencia	Muestreo de conveniencia. Tamaño: 77. Encuestas personales	Existe relación entre el nivel de insatisfacción y las respuestas privadas. No existe relación entre el nivel de insatisfacción y las respuestas de queja y a terceras partes.

Blodgett y cols. (1997)	Intenciones de recompra e intenciones de comentarios boca-oreja	Actitudes hacia la queja, justicia distributiva, de procedimiento y de interacción	Descripción de escenarios sobre una tienda de calzado	ANOVA MANOVA	Muestreo de conveniencia. Tamaño: 265. Encuesta auto-administrada	El principal determinante de la intención de recompra y de los comentarios boca-oreja es la justicia con la interacción.
Morel y cols. (1997)	Probabilidad de acción de queja	Importancia de la situación, nivel de información y experiencia y probabilidad de éxito de la queja	Descripción de escenarios sobre un restaurante	ANCOVA Análisis de regresión logística	Muestreo aleatorio. Tamaño: 106. Encuesta personal	La importancia de la situación y el nivel de información y experiencia aumentan las probabilidades de la queja. La importancia de la situación influye en el efecto de la probabilidad de éxito de la queja sobre la queja.
Singh y Wilkes (1996)	Respuestas de queja, respuestas privadas y respuestas terceras partes	Actitudes hacia la queja, nivel de experiencia, atribución de culpa, nivel de insatisfacción y alineación del consumidor	Recuerdo de una experiencia insatisfactoria con un servicio: sanitario, financiero y reparación de automóviles	Análisis path	Muestreo aleatorio. Tamaño: 166 (sanitario), 172 (financiero) y 155 (automóviles). Encuestas postales	El efecto de la insatisfacción sobre el comportamiento de queja es mayor cuando su nivel es elevado. Las actitudes influyen más en la queja cuando el nivel de insatisfacción es bajo. El nivel de experiencia influye en la queja. Los patrones de conducta después de la insatisfacción son diferentes según el contexto.
Levesque y McDougall (1996)	Acción de queja y conducta de cambio	Importancia de la situación	Entidades financieras	Análisis de regresión logística	Muestreo de conveniencia. Tamaño: 314 Encuestas auto-administradas (esce-narios)	Las acciones de queja aumentan cuando la importancia de la situación es mayor. Después de la acción de queja, los consumidores desarrollan más conductas de cambio cuando la importancia de la situación es mayor.
Kolodinsky (1995)	Silencio, respuestas privadas y respuestas públicas	Nivel de información, características socio-demográficas, personalidad y precio del servicio	Recuerdo de una experiencia insatisfactoria con un servicio: sanitario y reparación de automóviles	Análisis de regresión logística	Muestreo aleatorio. Tamaño: 509. Encuestas postales	El nivel de información y experiencia favorece más las acciones públicas en los sectores más competitivos.

del consumidor hacia la queja, mayor será la probabilidad de que éste responda a la insatisfacción en forma de queja (Bolfing, 1989; Halstead y Droge, 1991). Por tanto, los individuos con baja predisposición hacia la queja tienden a desarrollar otras respuestas a la insatisfacción como el cambio de proveedor o los comentarios boca-oreja negativos (Blodgett y cols., 1997; Cho y Young, 1999).

El grado de información y experiencia del consumidor refleja, en términos generales, el nivel de conocimientos que tiene sobre las posibles alternativas existentes en el mercado, su preocupación por la calidad de los productos o servicios, los derechos de protección del consumidor o los mecanismos de presentación de quejas (Singh, 1990a). Según algunos autores, esta variable también puede depender de las vivencias pasadas del individuo en función del número de compras, nivel de consumo o grado de satisfacción que haya tenido con el producto o servicio insatisfactorio (Singh y Wilkes, 1996), así como de su experiencia con quejas anteriores (Berry y cols., 2002).

La importancia de la situación y la probabilidad de éxito de la queja constituyen variables específicas que dependen del episodio concreto de compra y/o consumo. Respecto a la primera, las aportaciones sugieren que se puede referir a la importancia del producto o servicio derivada de su precio (Blodgett y Granbois, 1992), al grado de implicación del individuo en la situación (Stephens y Gwinner, 1998) o a la gravedad de los problemas causados por la insatisfacción (Singh y Wilkes, 1996; Maxham III y Netemeyer, 2002). Y en cuanto a la segunda variable, la percepción que tiene el consumidor sobre la probabilidad de éxito de la queja puede ser un elemento motivador para desarrollar determinados comportamientos de queja. Algunos autores asocian esta variable con el volumen de quejas presentadas en el sector de referencia (Blodgett y Granbois, 1992), otros con la sensibilidad de la empresa y la facilidad de presentar reclamaciones (Varela, 1992) y también con los posibles beneficios personales y sociales que puede encontrar el consumidor (Singh y Wilkes, 1996; Stephens y Gwinner, 1998). Los resultados empíricos sobre estas variables indican que los individuos que asignan cierta importancia a la situación insatisfactoria y perciben una elevada probabilidad de éxito de la queja tienden a utilizar las acciones de queja antes que otro tipo de respuesta (Morel y cols., 1997).

3. Objetivos y metodología de la investigación empírica

3.1. OBJETIVOS

Partiendo de la clasificación bi-dimensional que proponen autores representativos de la literatura sobre comportamiento de queja (Day y Landon, 1977; Day y cols., 1981; Bearden y Teel, 1983; Bearden y Mason, 1984; Varela, 1992; Crié, 2001), consideramos que el comportamiento de queja comprende dos grupos de conductas: respuestas públicas o de queja y respuestas privadas. En las respuestas de queja incluimos las acciones de queja hacia el proveedor del producto o servicio insatisfactorio, sin embargo, con las respuestas privadas nos referimos a la conducta de cambio y a los comentarios boca-oreja negativos de los consumidores insatisfechos.

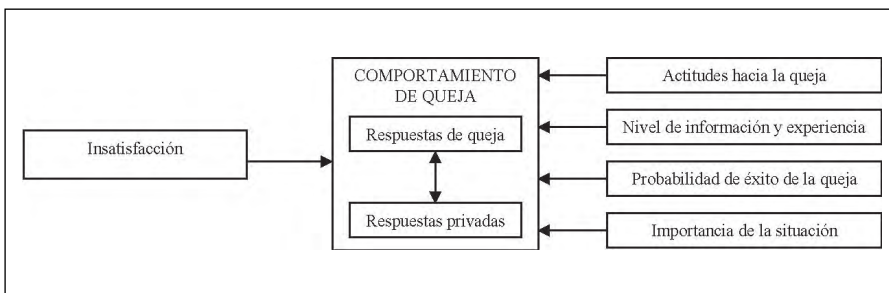
Compartimos el enfoque de aquellos investigadores que indican el carácter dinámico de las respuestas de queja y privadas, considerando que los consumidores insatisfechos pueden desarrollar sólo una de estas respuestas o ambas (Singh y Wilkes, 1996). Es por ello que pretendemos estudiar el efecto de las variables que impulsan a los individuos a utilizar acciones de queja o acciones privadas (como respuestas sustitutivas) y también ambas respuestas dadas simultáneamente. Por tanto, podremos identificar los antecedentes que contribuyen a la formación de las distintas respuestas a la insatisfacción cuando se producen como acciones alternativas y conjuntas.

La complementariedad o simultaneidad implicaría que los consumidores pueden desarrollar respuestas de queja y, posteriormente, respuestas privadas, o viceversa (Blodgett y cols., 1997; Halstead, 2002). Mientras que el carácter sustitutivo supondría que los consumidores utilizan las respuestas privadas o las respuestas de queja como alternativas excluyentes (Singh y Howell, 1985; Richins, 1987). Por tanto, la cuestión que planteamos es si existe una relación positiva o negativa entre las respuestas de queja y privadas. El primer caso implica que las respuestas de queja estimulan a los individuos a responder también de forma privada, o bien son las respuestas privadas las que conducen a desarrollar respuestas de queja. Y en el segundo caso, los consumidores que se quejan pueden descartar la opción de las respuestas privadas, o bien, si no se quejan pueden utilizar las respuestas privadas como una forma de manifestar su insatisfacción.

En relación con el carácter iniciador y la relativa contribución que tiene el nivel de insatisfacción sobre el comportamiento de queja (Crié, 2001), la literatura señala que dicha insatisfacción es un determinante clave en la formación de las respuestas posteriores. Siguiendo este enfoque, también seleccionamos como antecedentes dos grupos de variables que han sido tratadas con especial atención en el cuerpo teórico (véase tabla 2). Por una parte, variables generales del individuo como las actitudes hacia al queja y el nivel de información y experiencia, y por otra parte, variables específicas que están relacionadas con el episodio de insatisfacción, como son la percepción de la probabilidad de éxito de la queja y la importancia de la situación.

A partir de estos cinco determinantes, proponemos un modelo que representa las variables que consideramos como antecedentes o independientes de los dos tipos de respuestas que componen el comportamiento de queja, con el fin de conocer cómo se forman los grupos de consumidores (véase figura 1).

FIGURA 1.—*Determinantes del comportamiento de queja*



A pesar de que la literatura indica que el nivel de insatisfacción es una variable necesaria pero no suficiente en la formación del comportamiento de queja (Mittal y Kamakura, 2001), en diferentes trabajos se pone de manifiesto la importancia que tiene este determinante en la discriminación de grupos de clientes, por lo que entendemos que se puede tratar como la principal variable explicativa en la formación de segmentos de clientes. Por ejemplo, Athanassopoulos (2000) describe distintos grupos de clientes a partir de sus niveles de satisfacción e insatisfacción con un servicio para explicar la conducta de cambio. También los trabajos de Gabardino y Johnson (1999) y Esteban y cols. (2002) describen pautas de comportamiento a partir de la segmentación de individuos en función del nivel de satisfacción. Y de la misma forma, en las investigaciones de Halstead y Page (1992) y Bolton y Bronkhorst (1995) se obtienen relaciones entre determinadas respuestas de los consumidores y el grado de satisfacción a partir de la identificación y análisis de segmentos de consumidores.

Como se ha comentado, a la hora de explicar la formación del propio comportamiento de queja en su vertiente privada y pública otros determinantes pueden tener mayor relevancia además del nivel de insatisfacción. Así, en la línea de diferentes investigaciones que subrayan la ausencia de relación lineal entre la intensidad de la insatisfacción y la decisión de manifestar una queja (Singh y Pandya, 1991; Singh y Wilkes, 1996), es necesario incorporar otras variables que expliquen dicha conducta. Los consumidores que desarrollan acciones de queja pueden estar más condicionados por otros factores independientes del nivel de insatisfacción como son las variables generales y las variables específicas propuestas anteriormente (Singh y Wilkes, 1996; Stephens y Gwinner, 1998). En concreto, la probabilidad de éxito de la queja, la importancia de la situación, las actitudes hacia la queja y el nivel de información y experiencia son aspectos que pueden motivar al individuo a responder en forma de queja cuando se produce una experiencia insatisfactoria (Morel y cols., 1997; Cho y Young, 1999). No obstante, cuando existen niveles bajos en estas variables, es más probable que los consumidores respondan de forma privada. Por tanto, son variables que ejercen una influencia significativa sobre los comportamientos de queja, pudiendo tener una relación positiva con las respuestas de queja y una relación negativa con las respuestas privadas.

Para comprobar las relaciones propuestas, planteamos una investigación empírica en la que pretendemos conocer la capacidad que tiene la intensidad de la insatisfacción y los demás determinantes seleccionados en la identificación de segmentos de consumidores, con el fin de estudiar las pautas de comportamientos y las características de los mismos. Como se ha comentado, nuestro propósito es detectar diferencias en la relación o asociación que tienen los determinantes del comportamiento de queja propuestos y los dos tipos de respuestas. Ello permitirá profundizar en el estudio que tiene la contribución de la insatisfacción sobre las respuestas posteriores, al mismo tiempo que averiguar el peso de las otras variables analizadas. Los resultados de esta investigación pueden servir de ayuda para conocer con mayor profundidad las razones que impulsan a los consumidores a desarrollar respuestas de queja y/o respuestas privadas.

3.2. METODOLOGÍA DE INVESTIGACIÓN

De acuerdo con los objetivos de la investigación y la naturaleza de las variables que se proponen como determinantes del comportamiento de queja, la metodología que se plantea, utilizada en numerosos estudios (Robinson, 1979; Folkes, 1984; Singh, 1988, 1990a; 1991a; Johnston, 1995; Liljander, 1999; Athanassopoulos y cols., 2001; Maxham III y Netemeyer, 2002; Zeelenberg y Pieters, 2004), consiste en la obtención de información a partir de individuos que han experimentado una insatisfacción. Los sujetos objeto de estudio han tenido que recordar con claridad una situación insatisfactoria específica que ha servido de punto de referencia para la identificación de comportamientos posteriores y la valoración de diferentes variables¹.

Se ha seleccionado el ámbito de los servicios y, específicamente, el contexto de los restaurantes. Se trata de un sector amplio en cuanto a número de usuarios e incidentes, que genera fácilmente experiencias insatisfactorias en función del nivel de implicación del individuo y en el que los usuarios perciben y evalúan de forma crítica el resultado del servicio (Babin y cols., 1994, Palmer y cols., 2000). Según los datos más recientes sobre consultas y reclamaciones por sectores económicos del Instituto Nacional de Consumo (2005), el sector de la hostelería y restauración representa el 0,93% del total. En el año 2005, se recogieron 10.583 consultas y reclamaciones que supone un 25,9% más respecto al año 2002.

El método de investigación aplicado tiene carácter cuantitativo basado en una encuesta *ad-hoc*. El cuestionario empleado es estructurado y ha permitido recoger la información de forma auto-administrada, tal y como se ha procedido en diversas investigaciones (por ejemplo, Blodgett y cols., 1993; Yu y Dean, 2001; Theng y Ng, 2001). La población de referencia para la selección de la muestra está formada por individuos de edad comprendida entre 20 y 64 años. A partir de un muestreo de conveniencia (Palmer y cols., 2000; Athanassopoulos y cols., 2001; Maxham III, 2001), se han recogido 388 cuestionarios cumplimentados, de los cuales 380 son válidos.

El cuestionario se compone de diferentes escalas utilizadas en diversas investigaciones sobre los antecedentes del comportamiento de queja y adaptadas a nuestro contexto de análisis (véase tabla 4). La insatisfacción, las actitudes hacia la queja y el nivel de información y experiencia se midieron a través de dos escalas con el fin de determinar la superioridad de una de ellas, seleccionando aquella que tenía mayor nivel de fiabilidad. Las escalas origina-

¹ Aunque somos conscientes de que este método puede provocar que los individuos tiendan a recordar una experiencia que haya tenido algún tipo de comportamiento posterior, sobre todo en forma de queja, en las instrucciones del cuestionario no se requería el recuerdo de una situación con consecuencias, sino simplemente una experiencia insatisfactoria en cualquier restaurante.

les de probabilidad de éxito de la queja y de importancia de la situación fueron depuradas para conseguir mayor fiabilidad, resultando los ítems que figuran en la tabla 4. Para medir el comportamiento de queja se empleó una escala dicotómica que permitió identificar el tipo de respuesta desarrollado por los sujetos insatisfechos. Se recurrió en los demás casos al formato tipo Likert de 5 puntuaciones para recoger adecuadamente la intensidad de la variable. En la tabla 4, se muestran las escalas resultantes después de la selección y depuración de ítems.

TABLA 4.—*Escalas de medida empleadas en el cuestionario*

	Ítems de las escalas	Fuentes
Insatisfacción	Insatisfacción 1: Este es uno de los peores restaurantes que he visitado. Insatisfacción 2: No estoy satisfecho de haber visitado este restaurante. Insatisfacción 3: No ha sido acertado acudir a este restaurante. Insatisfacción 4: No he disfrutado en este restaurante. Insatisfacción 5: Me arrepiento de haber estado en ese restaurante.	Adaptada de Oliver (1980)
Actitudes hacia la queja	Actitud 1: Cuando tengo un problema con un producto, aunque sea barato, suelo quejarme, pedir devolución del dinero o cambio del producto. Actitud 2: Normalmente soy reacio a presentar una queja incluso si el producto que he comprado sale malo. Actitud 3: En general, es más probable que yo me queje, pida devolución del dinero o cambio del producto, que el resto de la gente que yo conozco. Actitud 4: Me siento incómodo cuando tengo que devolver un producto defectuoso o solicitar un cambio.	Adaptada de Blodgett y cols. (1993: 414) y Blodgett y cols. (1997: 195)
Nivel de información y experiencia	Información 3: Conozco los derechos de los consumidores. Información 4: Estoy informado del procedimiento para presentar una queja. Información 5: Me intereso por conocer todas las alternativas de productos y servicios que existen. Información 6: Me preocupo por encontrar productos y servicios de calidad que me aporten satisfacción en mis compras.	Adaptada de Singh y Wilkes (1996: 357) y Singh (1990a: 4)
Probabilidad de éxito de la queja	Probabilidad 1: Ese restaurante tiene fama de garantizar la satisfacción de sus clientes. Probabilidad 2: ¿Cuál es la probabilidad de que el restaurante tomara medidas adecuadas para solucionar el problema?. Probabilidad 3: ¿Cuál es la probabilidad de que el restaurante solucionara el problema y le ofreciera un servicio mejor en el futuro?. Probabilidad 4: ¿Cuál es la probabilidad de que el restaurante tuviera más cuidado en el futuro para que los clientes quedaran satisfechos?.	Adaptada de Blodgett y cols. (1993: 414) y Singh (1990a: 7)
Importancia de la situación	Importancia 1: Esa experiencia me ocasionó muchas molestias. Importancia 1: La visita a ese restaurante significaba mucho para mí. Importancia 2: Yo confiaba mucho en ese restaurante. Importancia 3: Comparado con la mayoría de ocasiones en las que visito otros restaurantes, aquella visita fue bastante importante para mí.	Adaptada de Maxham III y Netemeyer (2002: 69) y Blodgett y cols. (1993: 414)
Comportamiento de queja	Respuestas de queja: Queja 1: Discutí el problema con el responsable del restaurante. Queja 2: Pedí que me solucionaran el problema (cambio del producto, devolución del dinero, etc.). Queja 3: Comenté el problema en el restaurante para que mejoren en próximas ocasiones. Respuestas privadas: Privadas 1: No he vuelto a visitar ese restaurante desde que ocurrió aquello. Privadas 2: He convencido a mis amigos y/o familiares de que no visiten ese restaurante.	Adaptada de Liu y McClure (2001: 72)

3.3. MEDIDAS DE CALIDAD DE LAS ESCALAS UTILIZADAS

Para llevar a cabo el análisis de fiabilidad y validez de las escalas propuestas se ha empleado un procedimiento de dos etapas siguiendo las recomendaciones de Anderson y Gerbing (1988).

La fiabilidad inicial de las escalas que conformaban los antecedentes del comportamiento de queja fue analizada mediante análisis factoriales de componentes principales aplicando rotación varimax con el software SPSS 12.0. Resultaron constructos unidimensionales los cinco antecedentes: la insatisfacción ($\alpha=0,87$), las actitudes hacia la queja ($\alpha=0,74$), el nivel de información y experiencia ($\alpha=0,68$), la importancia de la situación ($\alpha=0,75$) y la probabilidad de éxito de la queja ($\alpha=0,84$)².

A partir de estos resultados de fiabilidad obtenidos, se continuó con el estudio explícito de la unidimensionalidad a través de análisis confirmatorios mediante ecuaciones lineales estructurales y utilizando el método asintóticamente libre de distribución (ADF) (Browne, 1984)³ con el software LISREL 8.30. La tabla 5 recoge los indicadores de fiabilidad y ajuste de las diferentes dimensiones establecidas por el análisis.

TABLA 5. — *Índices de ajuste y fiabilidad del modelo de medida propuesto*

Determinantes	Fiabilidad	Fiabilidad compuesta	Varianza extraída
Insatisfacción	0,87	87,82%	59,28 %
Actitudes hacia la queja	0,74	82,47%	51,14%
Información y experiencia	0,68	78,68%	49,81%
Importancia de la situación	0,75	79,31%	50,66%
Probabilidad de éxito de la queja	0,84	84,17%	57,90%
Chi-Cuadrado Sat. 258,7072 (g.l. 179) (p-valor<0,5); RMSEA=0,036; BB-NNFI=0,964; BB-NFI=0,911; CFI=0,969; LISREL GFI=0,929; LISREL AGFI=0,907			

Los resultados corroboraron la unidimensionalidad propuesta de los constructos antecedentes al comportamiento de queja (véase tabla 5). Los estadísti-

² Dado el carácter de la investigación, teniendo en cuenta el número de ítems que compone cada escala, puede considerarse que los coeficientes que superen 0,6 ofrecen niveles de fiabilidad aceptables (Nunnally, 1967; Vernet, 1995; Iniesta y Sánchez, 2002), y los que son iguales o superiores a 0,8 se considerarán satisfactorios (Nunnally, 1978, 1987; Peterson, 1994; Carmine y Zeller, 1994).

³ Tras la depuración de los casos atípicos, el análisis de las salidas del PRELIS nos llevó al rechazo, en algunos casos, de la normalidad univariante de las variables de estudio. Además, el contraste asociado al estadístico de Mardia (1974) sobre el comportamiento normal multivariante también fue rechazado en todos los casos. Por tanto, siguiendo las recomendaciones de Batis-ta y Coenders (2000), optamos por este método de estimación asintóticamente eficiente para cualquier distribución de las variables observables.

TABLA 6. — Resultados del modelo de medida. Validez convergente y discriminante

INSATISFACCIÓN	Parámetro estandarizado	Valor t	ACTITUD	Parámetro estandarizado	Valor t
Insatisfacción 1	0,650	---	Actitud 1	0,746	9,639
Insatisfacción 2	0,853	16,181	Actitud 2	0,755	9,889
Insatisfacción 3	0,843	13,213	Actitud 3	0,638	---
Insatisfacción 4	0,738	11,737	Actitud 4	0,486	7,121
Insatisfacción 5	0,747	12,997			
INFORMACIÓN	Parámetro estandarizado	Valor t	IMPORTANCIA	Parámetro estandarizado	Valor t
Información 1	0,859	---	Importancia 1	0,378	---
Información 2	0,747	9,191	Importancia 2	0,820	4,755
Información 3	0,551	5,108	Importancia 3	0,745	4,632
Información 4	0,403	2,729	Importancia 4	0,830	4,750
PROBABILIDAD	Parámetro estandarizado	Valor t	Correlaciones IC (95%)		
Probabilidad 1	0,509	---	INS → ACT	-0,011 (-0,081; 0,059)	ACT → IMP 0,05 (0,020; 0,080)
Probabilidad 2	0,821	11,029	INS → IMP	-0,133 (-0,163; -0,103)	ACT → INF 0,366 (0,274; 0,458)
Probabilidad 3	0,817	9,703	INS → INF	-0,053 (-0,139; 0,033)	ACT → PEX 0,078 (0,024; 0,132)
Probabilidad 4	0,650	7,423	INS → PEX	-0,317 (-0,377; -0,257)	INF → PEX 0,156 (0,092; 0,220)
			IMP → INF	0,017 (0,017; 0,089)	IMP → PEX 0,448 (0,406; 0,490)

cos de ajuste de los diferentes modelos de medida resultaron aceptables ya que presentan un error cuadrático medio cercano a 0, los índices GFI y AGFI están cercanos a la unidad y el p-valor asociado a los contrastes de Chi-cuadrado son superiores a 0,05 en todos los casos (Batista y Coenders, 2000; Hair y cols. 1999). El análisis de fiabilidad se efectuó considerando conjuntamente dos indicadores: coeficiente de fiabilidad compuesto, cuyo umbral mínimo es de 0,7 (Anderson y Gerbing, 1988; Bagozzi y Yi, 1988), y la varianza extraída de cada una de las escalas, que se sugiere exceda el valor 0,5 (Fornell y Larcker, 1981). Estos indicadores, recogidos en la tabla 5, superan los límites recomendados, por lo que se puede concluir que la capacidad del conjunto de ítems para representar cada una de las variables latentes es satisfactoria.

Posteriormente, analizamos las diferentes fuentes de validez de las escalas unidimensionales. El análisis de la validez de una escala de medida se puede efectuar mediante diversos enfoques. En este caso, recurrimos al estudio de la validez convergente y discriminante. Así, la validez convergente se comprobó a partir de las cargas estandarizadas correspondientes a cada una de las dimensiones (véase tabla 6). Las saturaciones resultaron superiores a 0,5, excepto en dos casos, y todos los valores asociados del estadístico t-Student significativos al nivel 1%. Con ello, podemos concluir que las escalas están dotadas de validez convergente (Steenkamp y Van Trijp, 1991). El análisis de la validez discriminante se llevó a cabo a través de las correlaciones lineales, o covarianzas estandarizadas, entre los factores latentes (véase tabla 6). Estos valores muestran indicios de validez discriminante ya que toman valores alejados de la unidad, resultando, en todos los casos, inferiores a 0,8, indicativo de discriminación entre las diferentes escalas analizadas (Bagozzi, 1994). Para analizar en profundidad esta tipo validez se comprobó que el intervalo de confianza de la correlación entre cada par de factores latentes no contiene el valor 1 (véase tabla 6), demostrando que dichos factores representan conceptos notablemente diferentes (Anderson y Gerbing, 1988).

Como se ha indicado anteriormente, el fenómeno del comportamiento de queja se ha medido a través de una escala no métrica. La aplicación del análisis factorial exploratorio también pueden llevarse a cabo sobre variables no métricas tratadas como variables dicotómicas (codificadas como 01), tal y como se ha realizado en este caso de análisis (Hair y cols., 1999:87). Una vez confirmadas las condiciones de aplicabilidad del análisis, se comprobó que la

TABLA 7.—Análisis factorial exploratorio sobre el comportamiento de queja

Factor 1: Respuestas de queja	Carga factorial	Comunalidades	% Varianza explicada
Queja 1	0,879	0,775	43,68
Queja 2	0,830	0,690	
Queja 3	0,834	0,707	
Factor 2: Respuestas privadas	Carga factorial	Comunalidades	% Varianza explicada
Privada 1	0,833	0,742	29,68
Privada 2	0,865	0,754	

escala de comportamiento de queja reproduce las dos dimensiones recogidas en el trabajo de Liu y McClure (2001): respuestas de queja y respuestas privadas. Ambos factores, con autovalor mayor que 1, explican conjuntamente el 73,36% de la varianza. Al obtenerse cargas factoriales superiores a 0,8, podemos afirmar que cada ítem carga claramente en su factor. Además, las comunalidades tienen valores elevados, lo cual es una razón más de la validez de este análisis (véase tabla 7).

3.4. METODOLOGÍA DE SEGMENTACIÓN

Con el fin de identificar segmentos a partir de la asociación significativa estimada entre el comportamiento de queja y el conjunto de dimensiones explicativas antecedentes del mismo, aplicamos un análisis CHAID (Kass, 1980; Magdison, 1994). Hemos optado por esta técnica jerárquica de partición secuencial que recoge no sólo el efecto de los antecedentes del comportamiento sobre dicho comportamiento de queja, sino también las interacciones entre las variables predictoras; es decir, la influencia que cada antecedente produce en el comportamiento de queja, en función de los valores que adoptan el resto de antecedentes recogidos en el análisis. Así, la técnica CHAID clasificada como análisis predictivo de segmentación, nos puede permitir conocer los segmentos de consumidores que son predictivos significativos del comportamiento de queja, y que son definidos a partir de la combinación de un conjunto de antecedentes de dicho comportamiento. Esto es, el análisis selecciona entre el conjunto de antecedentes y sus interacciones respectivas aquellas que predicen de la forma más óptima la medida del comportamiento de queja (Magdison, 1994). De esta forma, obtenemos una clasificación de árbol resultante de interacciones jerárquicas que muestra cómo se forman diferentes grupos de consumidores a partir de sus valoraciones sobre los antecedentes del comportamiento de queja — variables independientes — que predicen de forma significativa las valoraciones de dicho comportamiento de queja. Específicamente, CHAID trabaja a partir de las tablas de contingencia entre el comportamiento de queja y sus antecedentes, determinando los estadísticos Chi-cuadrado asociados a cada tabla para cada par de categorías susceptibles de unión de los antecedentes y el comportamiento de queja. Este paso asegura que se unen las categorías no significativas (a partir del p-valor asociado al estadístico Chi-cuadrado y al ajuste de Bonferroni). Tras la unión de las categorías, se vuelve a calcular el p-valor ajustado, utilizando la variable predictora que presente menor p-valor.

Por tanto, a la vez que explicamos la influencia de los antecedentes en el comportamiento de queja, conseguimos segmentar la población de estudio en grupos de individuos tan homogéneos como sea posible, y tan diferentes como sea posible respecto a la variable dependiente (Wedel y Kamakura, 2000). Esta técnica predictiva *post hoc* ha ido ganando popularidad en los estudios sobre segmentación del mercado de consumidores (Riquier y cols., 1997; Wedel y Kamakura, 2000; Chen, 2003; Chung y cols., 2004; Galguera y cols., 2006).

Para cubrir nuestro objetivo llevamos a cabo tres análisis CHAID. Teniendo en cuenta el carácter complementario de los dos tipos de respuestas (Blod-

gett y cols., 1993, 1997; Halstead, 2002), hemos estudiado la posible influencia de un tipo de comportamiento de queja sobre el otro, por lo que el primer CHAID muestra el estudio de una variable de comportamiento de queja global que recoge ambas respuestas conductuales. Este análisis permite conocer la combinación de variables que discrimina a los sujetos que han utilizado respuestas de queja y respuestas privadas después de la experiencia insatisfactoria. Con el fin de profundizar en los resultados obtenidos, el segundo análisis recoge la variable dependiente respuestas de queja y, de modo similar, el tercero presenta la variable dependiente respuestas privadas. De esta forma, tratamos de clasificar a los entrevistados de acuerdo con los niveles que presentan en cada una de las dimensiones del comportamiento de queja por separado para poder determinar cuáles son los antecedentes más influyentes de cada tipo de respuesta⁴.

Asumiendo que el análisis CHAID está limitado a variables nominales y ordinales (Magidson, 1994:120)⁵, procedimos a recodificar las variables con la creación de índices sumativos a partir de los valores que toman las diferentes dimensiones validadas en el apartado anterior⁶. Así, en el primer CHAID se utilizó una variable dependiente nominal que tomaba cuatro valores⁷: 0 si no se ha producido ni respuestas de queja ni privada, 1 si sólo se produce respuesta de queja, 2 si sólo se produce respuesta privada y 3 si se dan ambas respuestas. En los otros dos análisis, las variables dependientes en los modelos (respuestas de queja y respuestas privadas) son dicotómicas, tomando el valor 1 si se ha producido algún tipo de respuesta y 0 en caso contrario. Para la recodificación de las variables regresoras se calculó el rango de cada una de las cinco dimensiones, siendo éste $[n, 5n]$, donde n es el número de variables que componen cada dimensión y $5n$ es el valor máximo que puede alcanzar la suma, ya que todas las variables estaban medidas con una escala Likert de 5 puntos. A partir del rango determinamos los tres niveles diferentes

⁴ Cabe destacar que el segundo análisis se realiza con el grupo de individuos que han desarrollado respuestas de queja, hayan o no tenido respuestas privadas, mientras que el tercero se realiza con aquellos sujetos de la muestra que han respondido de forma privada independientemente de que también hayan utilizado o no respuestas de queja.

⁵ Es posible la utilización de variables independientes de medida continua, aunque el primer paso de este análisis consiste en categorizarlas (Galguera y cols., 2006).

⁶ Como argumentan Iniesta y Sánchez (2002), este tipo de medidas de conceptos conductuales han sido sugeridos en la literatura de marketing (Zeithaml y cols. 1996). Cada nueva escala recoge la suma de los ítems que conforman la dimensión. Así, la escala respuesta de queja es una variable que toma valores enteros desde 0 hasta 3, mientras que la escala respuesta privada toma valores desde 0 hasta 2.

⁷ A partir de las dimensiones resultantes del análisis factorial de componentes principales (dimensión 1: *respuesta de queja* y dimensión 2: *respuesta privada*), creamos una variable para cada escala como suma de los ítems que conforman cada dimensión (squeja y sprivada). Estas dos escalas se recodificaron en variables nuevas, de forma que valor 0 si squeja (sprivada) vale 0 (no hay queja) y toma el valor 1 si squeja > 0 (sprivada > 0), es decir, al menos, se ha producido una queja.

(bajo/medio/alto) que podían tomar las nuevas variables: valor bajo de la variable recodificada si la suma está comprendida en el intervalo $[n, n+(5n-n)/3]$, valor medio de la dimensión si abarca los valores $[1+n-(5n-n)/3, n+2(5n-n)/3]$ y, por último, valores altos de la dimensión cuando corresponden al siguiente intervalo $[1+n+2(5n-n)/3, 5n]$. De esta forma, los intervalos de posibles valores tienen la misma amplitud, siendo ésta de $(5n-n)/3^8$. Los tres análisis se realizaron utilizando el software Answer Tree 2.0.1.

4. Resultados del análisis empírico

4.1. SEGMENTACIÓN JERÁRQUICA DEL COMPORTAMIENTO DE QUEJA

En primer lugar, nos planteamos la complementariedad de los dos tipos de respuesta estudiados como fenómeno global del comportamiento de queja, comprobando si alguno de los dos se presenta como alternativa del otro. Aunque, estadísticamente, ambas dimensiones no están correladas linealmente al ser obtenidas del análisis factorial con rotación Varimax (Hair y cols., 1999:99), ni de forma ordinal (Rho de Spearman = $-0,068$; p-valor = $0,185$), ello no implica la ausencia de asociación significativa entre las dimensiones.

En la muestra, 15 clientes no han experimentado ningún tipo de comportamiento de queja (4%), 44 clientes han ejercitado sólo respuesta de queja (11,7%), 109 han experimentado sólo respuesta privada (28,9%), y 209 clientes han manifestado ambos tipos de respuesta (55,4%). Por tanto, $\hat{p}_1 = \frac{209}{318}$

= 65,72% de clientes que han experimentado respuesta privada, han ejercido

también respuesta de queja. De manera similar, $\hat{p}_2 = \frac{209}{253} = 82,61\%$ de los

clientes que han experimentado respuesta de queja, también han realizado respuesta privada. El intervalo al 95% de confianza para la diferencia de ambas proporciones poblacionales $P1-P2 \in [-0,2302; -0,1075]^9$, indica que la proporción de encuestados que ha tenido respuesta privada, habiendo tenido respuesta de queja, es significativamente mayor que la proporción de encuestados que ha tenido respuesta de queja, habiendo tenido respuesta privada. Estos resultados indican que se producen más respuestas privadas cuando los individuos se quejan, es decir, las respuestas de queja aumentan significativamente la proporción de respuestas privadas.

⁸ La recodificación de las variables independientes en tres niveles se realizó siguiendo las indicaciones de Chen (2003), quien recomienda que las variables presenten al menos dos categorías para la correcta aplicación del test Chi-cuadrado.

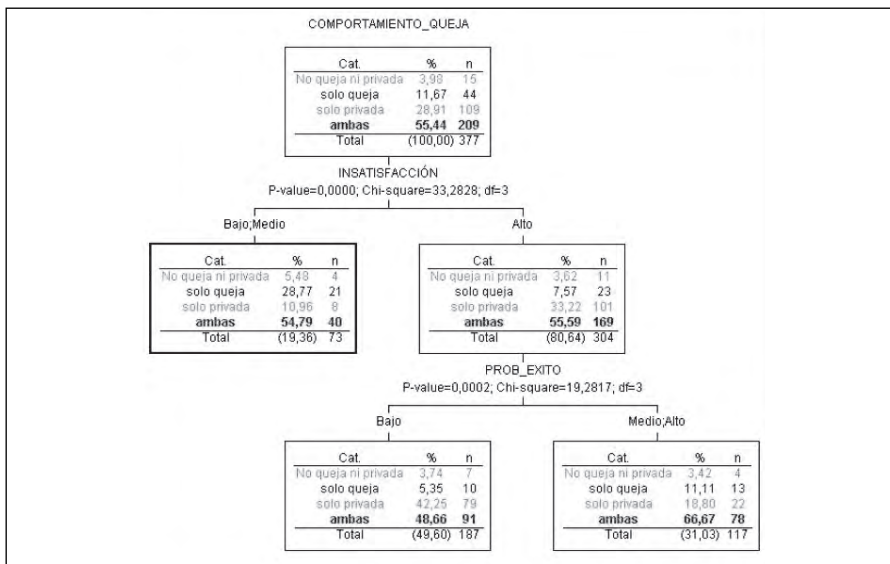
$$(P_1 - P_2) \in (\hat{p}_1 - \hat{p}_2) \pm Z \sqrt{\frac{\hat{p}_1 * (1 - \hat{p}_1)}{n} + \frac{\hat{p}_2 * (1 - \hat{p}_2)}{m}}$$

Para comprobar la posible influencia de los determinantes sobre el comportamiento de queja de forma global, realizamos un análisis CHAID sobre la variable dependiente nominal de 4 categorías descritas anteriormente.

La figura 2 muestra el diagrama de árbol que nos ha permitido segmentar la muestra en tres segmentos a partir de la combinación de dos antecedentes del comportamiento de queja: *nivel de insatisfacción* y *probabilidad de éxito de la queja*. En el primer paso, el mejor predictor es el nivel de insatisfacción, ya que presenta el p-valor ajustado más bajo ($\chi^2=33,28$, d.f.=3, p-valor=0,000). El algoritmo divide la muestra en dos grupos, uniendo dos categorías de este antecedente. Así, en este primer paso, obtenemos dos grupos de consumidores: los que presentan un nivel bajo-medio de insatisfacción (N=73), y otro más numeroso que presenta un nivel alto de insatisfacción (N=304). En el siguiente nivel de análisis, este último grupo vuelve a dividirse en función de las categorías del antecedente más significativo: la probabilidad de éxito de la queja ($\chi^2=19,28$, d.f.=3, p-valor=0,000). Esta división se produce uniendo las tres categorías de este antecedente en dos: los consumidores que manifiestan baja probabilidad de éxito de la queja (N=187), frente al resto (N=117). A partir de esta última partición, no se recogen nuevos antecedentes significativos del comportamiento de queja.

En resumen, el algoritmo nos proporciona tres segmentos significativamente diferentes del comportamiento de queja. El primer segmento (N=73) recoge a los clientes que han presentado un nivel bajo o medio de insatisfacción; el segundo segmento (N=187) comprende a los clientes que teniendo un nivel alto de insatisfacción, perciben una probabilidad baja de éxito de la queja y; por último, el tercer segmento, recoge a 117 clientes que tienen un nivel alto de insatisfacción y medio-alto de probabilidad de éxito de la queja.

FIGURA 2.— Segmentos derivados de la segmentación jerárquica para el comportamiento de queja



Según los resultados, la mejor discriminación se produce en función de las categorías del nivel de insatisfacción. Además, cuando los clientes han experimentado niveles altos de insatisfacción, el porcentaje de clientes que presentan sólo respuesta privada aumenta de forma significativa (33,22%), mientras que disminuye la proporción de clientes que presentan sólo respuesta de queja (7,57%). Por otra parte, entre los individuos que presentan niveles bajo-medio de insatisfacción aumenta significativamente el porcentaje de respuesta de queja (de 11,67% a 28,77%), mientras que disminuye de forma significativa el porcentaje de respuesta privada (de 28,91% a 10,96%).

Respecto a la segunda partición, entre los consumidores que presentan niveles altos en la escala de insatisfacción y perciben baja probabilidad de éxito de la queja, los porcentajes anteriores siguen la misma pauta. Esto es, aumenta aún más la proporción de clientes que experimentan sólo respuesta privada (42,25%), frente a la disminución de la proporción de clientes que experimentan sólo respuesta de queja (5,35%).

El análisis anterior sólo muestra dos predictores significativos del comportamiento de queja. Con el fin de comprobar la influencia que tiene el resto de determinantes en la discriminación de clientes, llevamos a cabo los otros dos análisis: segmentación jerárquica de las respuestas de queja y segmentación jerárquica de las respuestas privadas.

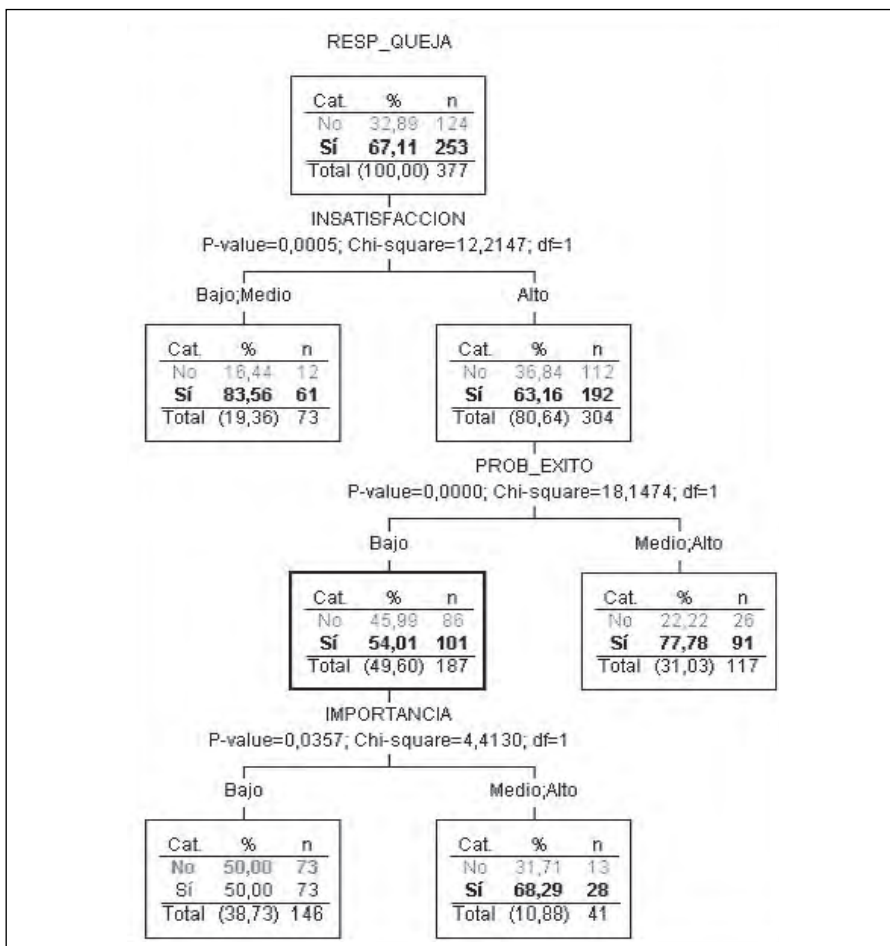
4.2. SEGMENTACIÓN JERÁRQUICA DE LAS RESPUESTAS DE QUEJA

Así, la figura 3 muestra el diagrama de árbol correspondiente al análisis CHAID cuya variable dependiente es respuestas de queja. Los resultados del procedimiento nos han permitido segmentar la muestra en cuatro grupos. Tres antecedentes del comportamiento de queja (el nivel de insatisfacción, la probabilidad de éxito de la queja y la importancia de la situación) se han combinado para obtener los segmentos resultantes.

El nivel de insatisfacción es el antecedente que se manifiesta como predictor óptimo en este primer paso ($\chi^2=12,21$, d.f.=1, p-valor=0,033), y que permite dividir la muestra en dos grupos uniendo las tres categorías iniciales en dos. Según la información inicial, el 67,11% de los consumidores de la muestra había experimentado al menos una respuesta de queja. Este porcentaje aumenta considerablemente entre aquellos entrevistados que presentan niveles bajos en la escala de insatisfacción (83,56%). En el segundo nivel del análisis, el predictor más significativo de la respuesta de queja es la dimensión probabilidad de éxito de la queja ($\chi^2=18,15$, d.f.=1, p-valor=0,000). Es decir, este antecedente permite que el grupo de consumidores que presentan un nivel alto de insatisfacción puede dividirse a su vez en dos subgrupos. Así, el 77,78% de los consumidores que presentan niveles altos de insatisfacción y de probabilidad de éxito de la queja (91 individuos) han experimentado alguna respuesta de queja. Sin embargo, el porcentaje de respuestas de queja se reduce a 54,01% entre los encuestados que presentan altos niveles de insatisfacción pero no de probabilidad de éxito de la queja. El análisis detecta un nuevo antecedente que permite predecir significativamente el comportamiento de queja a un tercer

nivel: la importancia de la situación se genera la última división ($\chi^2=4,41$, d.f.=1, p-valor=0,0357). Estos es, la importancia de la situación divide el grupo de consumidores que manifiestan una baja probabilidad de queja en dos grupos a partir de la unión de las tres categorías en dos. Así, disminuye significativamente el porcentaje de respuestas de queja (50%) entre aquellos consumidores que, presentando un nivel bajo de probabilidad de éxito de la queja, le otorgan poca importancia a la situación.

FIGURA 3.—Segmentos derivados de la segmentación jerárquica para las respuestas de queja



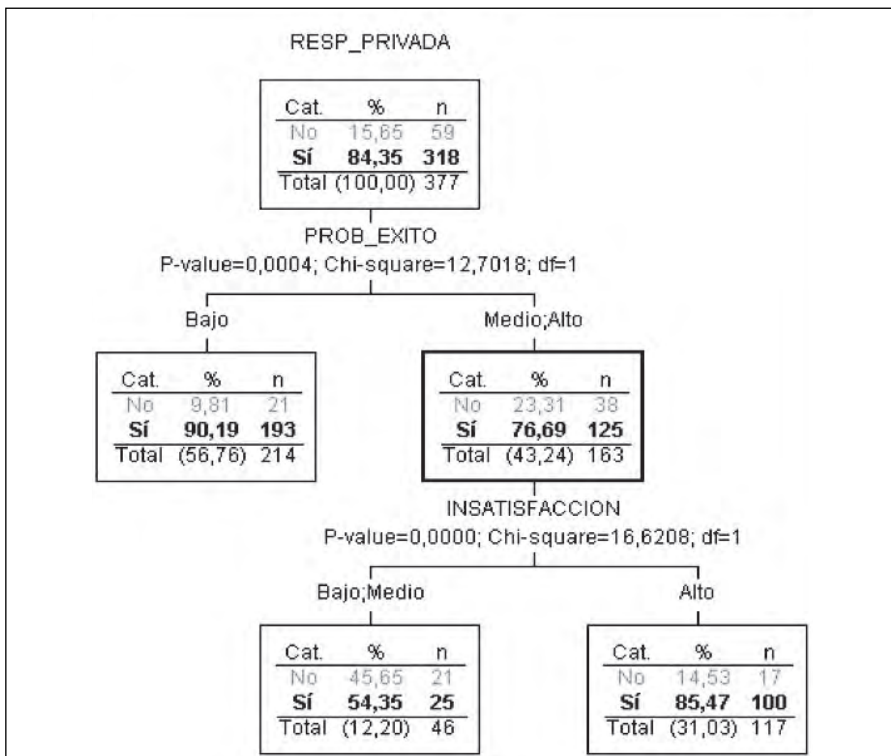
La interpretación de la figura 3 permite identificar los tres antecedentes del comportamiento de queja en la dimensión respuestas de queja que determinan la unicidad de los segmentos: insatisfacción, probabilidad de éxito de la queja e importancia de la situación. Así, el segmento I (N=73) representa a los entrevistados de la muestra que presentan niveles bajo y medio de insatisfacción. El

segmento II (N=117) agrupa a aquellos consumidores que tienen niveles muy altos de insatisfacción y consideran que la queja tendrá éxito (nivel medio y alto de probabilidad de éxito). El segmento III (N=146) está formado por aquellos consumidores que, presentando niveles altos de insatisfacción y valor bajo de probabilidad de éxito de la queja, otorgan poca importancia a la situación (nivel bajo de importancia). Por último, el segmento IV (N=41) se diferencia del anterior en que recoge a los que otorgan algo o mucha importancia a la situación (nivel medio y alto de importancia).

4.2. SEGMENTACIÓN JERÁRQUICA DE LAS RESPUESTAS PRIVADAS

Para realizar la segmentación de la muestra explicando las respuestas privadas que pueden presentar los consumidores procedimos de manera similar que en el apartado anterior. La figura 4 muestra el árbol de segmentación correspondiente al análisis. En este caso, el análisis segmenta la muestra en tres grupos a partir de dos antecedentes: en primer lugar, la probabilidad de éxito de la queja y, posteriormente, el nivel de insatisfacción. Aunque estos antecedentes sean comunes a los explicados en la segmentación de las respuestas de queja, cabe destacar que el orden en que aparecen es diferente en cada caso.

FIGURA 4.— Segmentos derivados de la segmentación jerárquica para las respuestas privadas



Como se muestra en la figura 4, existe un 84,35% de la muestra que ha realizado algún tipo de respuesta privada. La probabilidad de éxito de la queja es el antecedente que resulta mejor predictor de las respuestas privadas en el primer nivel de análisis, ya que presenta el p-valor ajustado más bajo ($\chi^2=12,70$, d.f.=1, p-valor=0,0004). A partir de esta dimensión, el porcentaje de respuestas privadas aumenta considerablemente hasta el 90,19% entre aquellos consumidores que consideran muy poco probable que su queja tenga éxito (nivel bajo de probabilidad de éxito).

Además, en el siguiente nivel del análisis, el subgrupo que engloba a los consumidores cuyo nivel de probabilidad de éxito de la queja es medio y alto, puede ser dividido en función de los niveles combinados de insatisfacción, comportándose como predictor más significativo en este segundo paso ($\chi^2=16,62$, d.f.=1, p-valor=0,0000). Esto es, el porcentaje de respuestas privadas entre los consumidores que presentan un nivel medio y bajo de insatisfacción desciende de forma notoria hasta el 54,35%.

Este análisis nos ha permitido identificar dos antecedentes significativos del comportamiento de queja en la dimensión respuestas privadas que determinan la unicidad de los tres segmentos: probabilidad de éxito de la queja y nivel de insatisfacción. El segmento I (N=214) agrupa a los entrevistados de la muestra que no consideran que su queja vaya a tener éxito (nivel bajo de probabilidad de éxito). El segmento II (N=46) representa al conjunto de consumidores que, considerando que su queja puede tener éxito (nivel medio y alto de probabilidad de éxito), no están muy insatisfechos (niveles bajo y medio de insatisfacción). Por último, el segmento III (N=117), a diferencia del anterior, está formado por los clientes muy insatisfechos (nivel alto de insatisfacción).

Uniéndolos resultados que se obtienen de la segmentación jerárquica de las respuestas de queja y privadas, se puede concluir que la probabilidad de éxito de la queja y el nivel de insatisfacción son predictores significativos en la formación de ambas respuestas. Sin embargo, sólo en las respuestas de queja, también es un predictor significativo la importancia que el cliente le da a la situación insatisfactoria. El resto de determinantes analizados, es decir, las actitudes hacia la queja y el nivel de información y experiencia del individuo no han sido capaces de discriminar grupos de clientes. A su vez, los niveles bajos de probabilidad de éxito de la queja reducen el número de respuestas de queja y aumentan las respuestas privadas y, también, niveles bajos de importancia de la situación suponen un descenso de las respuestas de queja.

5. Conclusiones y reflexiones finales

El objetivo que nos habíamos planteado se centraba en analizar la capacidad que tiene el nivel de insatisfacción y otras variables para discriminar grupos de consumidores y al mismo tiempo analizar las posibles relaciones existentes entre estos determinantes y sus comportamientos después de la insatisfacción. Los resultados que se derivan de las segmentaciones realizadas, a partir de los análisis CHAID, ofrecen información relevante para alcanzar este

objetivo y mejorar con ello el conocimiento de los factores que explican las respuestas de los consumidores insatisfechos.

De las variables propuestas como antecedentes de los dos comportamientos de queja, respuestas de queja y respuestas privadas (véase figura 1), ni las actitudes hacia la queja ni el nivel de información y experiencia del individuo han resultado ser relevantes en la formación de segmentos. Por tanto, podemos afirmar que los aspectos generales de los consumidores o ajenos al episodio de insatisfacción no condicionan de forma significativa los comportamientos de queja. De hecho, han sido variables relacionadas con la experiencia, concretamente el nivel de insatisfacción, la probabilidad de éxito de la queja y la importancia de la situación, los determinantes con mayor poder de discriminación y, por tanto, los que guardan más relación con las respuestas de queja y privadas. A pesar de que numerosos trabajos destacan cierta influencia de las actitudes hacia la queja y el nivel de experiencia del individuo en las acciones de queja (Cho y Young, 1999), no han resultado ser factores prioritarios en la formación del comportamiento de queja en nuestro trabajo. Habría que investigar si, en ausencia de las demás variables, se obtienen relaciones significativas con las respuestas de queja y/o las respuestas privadas y comprobar si son otros determinantes los que mitigan el efecto de las actitudes o la experiencia del sujeto sobre los dos comportamientos de queja. Quizás el contexto de aplicación de este trabajo sea la causa de que la probabilidad de éxito de la queja se convierta en un determinante de gran influencia.

Los segmentos que se forman cuando la variable dependiente es la respuesta de queja indican que éstos se explican a partir del nivel de insatisfacción, la probabilidad de éxito de la queja y la importancia de la situación. Las diferencias que se dan en el número de quejas realizadas en cada segmento muestran que niveles bajos de insatisfacción y altos de probabilidad de éxito de la queja e importancia de la situación, provocan más respuestas de queja. Concluimos que dichas respuestas tienen una relación positiva con la probabilidad de éxito de la queja y la importancia de la situación, lo cual se encuentra en la línea de algunas investigaciones (Morel y cols., 1997). Por el contrario, la relación entre las respuestas de queja y el nivel de insatisfacción es importante pero inversa, por lo que no apoyamos la tesis de algunos autores sobre la débil dependencia que estas variables presentan (Oliva y cols., 1995; Nyer, 1997a y b). Es razonable pensar que los consumidores no se quejan más cuanto más insatisfechos estén debido a la posible influencia de otros factores independientes de este juicio. Sin embargo, los resultados sorprenden cuando se observa que a pesar de que los consumidores estén muy insatisfechos y tengan confianza en el éxito de la queja siguen quejándose menos que aquellos que simplemente están poco insatisfechos. Esto es una señal de que la conducta de queja es compleja y puede depender, además, de otros factores que no se han contemplado en este trabajo. Quizás algunas características de corte psicográfico como la personalidad (Kolodinsky, 1995; Davidow y Dacin, 1997), las percepciones de equidad (Palmer y cols., 2000) o la atribución de causalidad (Swanson y Kelley, 2001) podrían completar el origen de las respuestas de queja.

Del análisis de los segmentos obtenidos cuando la variable dependiente es la respuesta privada se desprende que la probabilidad de éxito de la queja y el

nivel de insatisfacción son los determinantes que permiten diferenciar y describir los segmentos formados. Lógicamente, se producen mayor número de respuestas privadas cuando los sujetos no tienen confianza en la solución de la queja y están muy insatisfechos. Sin embargo, podemos destacar que así como la importancia de la situación es un factor relevante para realizar la queja, no lo es para responder privadamente. Una explicación a este hallazgo puede estar en el tipo de motivaciones que pueden tener los individuos para realizar respuestas privadas, tal y como sugieren algunos autores (Krapfel, 1985; Sundaram y cols., 1998). A diferencia de la búsqueda de solución en el caso de la acción de queja, los sujetos pueden, independientemente de la importancia de la situación, activar un mecanismo contra el restaurante para mitigar el impacto psicológico de la insatisfacción a través de comentarios boca-oreja negativos o una conducta de cambio.

También destaca el peso que ejerce el nivel de insatisfacción y la probabilidad de éxito de la queja cuando se producen de forma conjunta las respuestas de queja y privadas. Observamos que los individuos más insatisfechos y con mayor probabilidad de éxito de la queja son el segmento que en mayor medida emplea la queja y las acciones privadas complementariamente. Dadas las relaciones anteriores, suponemos que utilizan las quejas debido a la confianza sobre la solución de la misma y las privadas debido a la elevada insatisfacción. Existiendo en la muestra más respuestas privadas que de queja, comprobamos además que tienen más acciones privadas los consumidores que han presentado quejas. Por lo tanto, eso sugiere la posible existencia de una relación causal. Resulta lógico que la presentación de una queja puede ser un determinante de las respuestas privadas ya que la forma de resolución del problema y el nivel de satisfacción o insatisfacción alcanzado por el sujeto condiciona el tipo de respuestas privadas que tenga posteriormente (Blodgett y cols., 1993, 1997; Halstead, 2002). Sin embargo, debido a la ausencia de correlación entre ambas respuestas, según la técnica aplicada no podemos concluir que la respuesta de queja resulte un determinante influyente en la respuesta privada de los encuestados. Quizás el uso de otros procedimientos pueda despejar dudas sobre la posible influencia de las acciones de queja en el desarrollo de respuestas privadas.

5.1. IMPLICACIONES ACADÉMICAS Y EMPRESARIALES

Desde el punto de vista académico, este trabajo ha pretendido contribuir en el avance del conocimiento del comportamiento de queja utilizando un enfoque diferente a las líneas de investigación actuales. La mayoría de los trabajos empíricos sobre las causas de las respuestas a la insatisfacción tienden a emplear técnicas basadas en análisis de regresión o procedimientos en la línea de la causalidad. En nuestro caso, la aplicación del análisis CHAID para la formación de segmentos de clientes en función de diferentes variables, ha constituido un reto importante, dadas las escasas evidencias empíricas existentes en relación con este tipo de metodología. A pesar de que esta técnica carece de poder predictivo, entendemos que es un procedimiento válido para seleccionar, desde la perspectiva de la discriminación de clientes, aquellas variables que guardan

relaciones significativas con los comportamientos de queja. Es por ello que los resultados obtenidos en este trabajo van a permitir avanzar en esta línea, aplicando en futuras investigaciones metodologías más complejas que ayuden a mejorar la capacidad predictiva de los determinantes analizados.

Además, en cuanto a las variables propuestas en esta investigación como antecedentes del comportamiento de queja, hemos conseguido estudiar la influencia de un grupo de determinantes que no han sido analizados con frecuencia en la literatura de forma conjunta y en el mismo contexto de aplicación. En general, los trabajos empíricos tienen una visión parcial de la formación del comportamiento de queja ya que investigan los efectos sólo de determinadas variables y no siempre sobre los dos tipos de respuestas a la insatisfacción. De hecho, algunos autores reconocen que el cuerpo teórico se encuentra fragmentado debido a la existencia de múltiples desacuerdos en torno a la formación del comportamiento de queja (Morel y cols., 1997). Es por ello, que la investigación académica debe realizar un esfuerzo en la identificación de nuevas relaciones y efectos entre los determinantes para mejorar la explicación de las respuestas a la insatisfacción. En este sentido, nuestra aportación a la literatura se basa en el estudio de la formación del comportamiento de queja desde un enfoque más completo analizando la contribución de un conjunto de variables de diferente naturaleza.

Nuestras conclusiones han permitido no sólo confirmar algunos resultados ya contrastados en otros trabajos, sino también encontrar ciertas asociaciones entre variables que suponen una oportunidad para seguir investigando en el origen de los comportamientos de queja. Además, algunos resultados resultan muy sugerentes para proseguir en posteriores investigaciones. Así, el carácter complementario de las respuestas, es decir, el hecho de que se produzcan más respuestas privadas cuando los individuos se quejan que cuando no lo hacen, supone que las acciones de queja podrían ser estudiadas a través de otras técnicas estadísticas en futuros trabajos como un determinante más en la formación de las respuestas privadas.

Desde el punto de vista empresarial, debido a la complejidad que tiene la formación del comportamiento de queja, es necesario para la gestión de los restaurantes conocer los motivos que tienen los clientes insatisfechos a la hora de desarrollar respuestas de queja y/o respuestas privadas. Esto ayudará a los responsables a mejorar su orientación al marketing y diseñar o modificar estrategias enfocadas a convertir la insatisfacción en satisfacción y aumentar la cartera de clientes.

La identificación de grupos de clientes en función de su nivel de insatisfacción, la probabilidad de éxito de la queja y la importancia de la situación puede ser de utilidad para el desarrollo de acciones que permitan ofrecer mayores niveles de calidad de servicio. Si los clientes más insatisfechos tienden a desarrollar más respuestas privadas, los restaurantes deberían hacer mayores esfuerzos en utilizar medidas que aumenten la confianza y seguridad de los clientes en la resolución de posibles problemas. Para ello, se deberían diseñar sistemas eficaces de estimulación y tratamiento de quejas que faciliten y agilicen la tramitación de reclamaciones. Algunas investigaciones ponen de manifiesto los efectos positivos que tienen algunas acciones sobre las actitudes,

satisfacción en intenciones de los clientes. Por ejemplo, mejorar la información y la comunicación, realizar un seguimiento posterior a la queja, actuar con rapidez y dotar de responsabilidad a todos los empleados son estrategias que permiten aumentar la percepción de la probabilidad de éxito de la queja de los individuos (Van Ossel y Stremersch, 1998). Además, si la presentación de quejas favorece las respuestas privadas, los establecimientos deben poner énfasis en aquellos procedimientos que consigan dejar satisfechos a los clientes inicialmente insatisfechos. De hecho, existen evidencias empíricas que demuestran que la satisfacción secundaria tiene efectos más positivos que la satisfacción primaria (McCullough y cols, 2000) ya que las respuestas privadas posteriores son más beneficiosas para la organización. Los comentarios boca-oreja positivos pueden tener mayor difusión y también se puede conseguir que la conducta de cambio, tan propia de este tipo de establecimientos, sea debida a causas ajenas a la insatisfacción, como la búsqueda de variedad o modificaciones en el contexto de elección del consumidor.

5.2. LIMITACIONES Y FUTURAS LÍNEAS DE INVESTIGACIÓN

A pesar de haber intentado desarrollar un trabajo riguroso en lo que respecta a la revisión de la literatura y la aplicación de las técnicas, somos conscientes de las limitaciones y las oportunidades de mejora. A continuación, señalamos las cuestiones de carácter conceptual y metodológico que han impedido lograr una explicación más global del comportamiento de queja y la generalización de los resultados.

A nivel conceptual, los resultados han planteado algunas cuestiones que exigen el estudio de otras variables que no han sido analizadas en esta investigación y que podrían mejorar el conocimiento de las causas de las respuestas de queja y privadas. Por ejemplo ¿qué aspectos frenan a los consumidores a manifestar una queja a pesar de estar muy insatisfechos y tener confianza en la solución del problema?, ¿qué efecto tiene la presentación de una queja en las respuestas privadas con independencia del grado de resolución de la misma? o ¿qué variables pueden aumentar el efecto de las actitudes hacia la queja o el nivel de información y experiencia del individuo? La revisión de la literatura pone de manifiesto la existencia de otros determinantes de diferente naturaleza que se proponen como antecedentes del comportamiento de queja, suponiendo esto una nueva oportunidad de investigación.

Metodológicamente, somos prudentes a la hora de generalizar nuestros resultados, ya que la metodología utilizada no está exenta de limitaciones. El enfoque exploratorio de la investigación implica que las conclusiones obtenidas son una aproximación al estudio del origen del comportamiento de queja, por lo que en futuros trabajos se deberían emplear muestras representativas recurriendo a métodos de muestreo aleatorios. Además, los árboles de clasificación no nos permiten afirmar que obtengamos la división óptima de los comportamientos de queja respecto a las sucesivas divisiones y mezcla de las categorías de las variables predictoras. Por ello, consideramos que es posible continuar con el estudio de las respuestas de queja y las respuestas privadas uti-

lizando otros procedimientos estadísticos alternativos que ofrezcan más información en la descripción de segmentos de consumidores y en el proceso de formación del comportamiento de queja. Por ejemplo, se podrían emplear técnicas de clasificación similares al CHAID, como los árboles QUEST (Loh y Shih, 1997), que permiten tratar por separado la elección del mejor predictor (mediante análisis ANOVA) y el mejor punto de corte (mediante un análisis discriminante cuadrático). Asimismo, también contemplamos la posibilidad de aplicar en futuras investigaciones modelos de mezcla de regresión o segmentación latente condicionada (Kamakura y Russell, 1989; Cohen y Ramaswamy, 1998; Andrews y Currim, 2003). De esta forma podríamos clasificar, de forma simultánea, a los individuos en los segmentos subyacentes y estimar modelos logit multinomiales sobre el comportamiento de queja en función de los antecedentes como variables explicativas (Wedel y Kamakura, 2000).

Asimismo, la literatura ofrece diversidad de escalas de medida que permitirían refinar las mediciones de las variables consideradas. También, puede ser de interés aplicar el estudio del comportamiento de queja en contextos diferentes y con muestras aleatorias con el fin de observar si se mantienen o no los mismos patrones de respuesta de los consumidores insatisfechos y poder explicar de forma generalizada la formación de los comportamientos de queja.

Referencias bibliográficas

- ANDERSON, J. C. y GERBING, D. W. (1988), «Structural Equation Modeling in Practice: A review and Recommended Two-Step Approach», *Psychological Bulletin*, vol. 103, núm. 3, págs. 411-423.
- ANDREWS, R. L. y CURRIM, I. S. (2003), «Retention of latent segments in regression-based marketing models», *International Journal of Research in Marketing*, Vol. 20, págs. 315-321.
- ATHANASSOPOULOS, A. (2000), «Consumer satisfaction cues to support market segmentation and explain switching behavior», *Journal of Business Research*, Vol. 47, págs. 191-207.
- ATHANASSOPOULOS, A.; GOUNARIS, S. y STATHAKOPOULOS, V. (2001), «Behavioral responses to customer satisfaction: an empirical study», *European Journal of Marketing*, Vol. 35, núm. 5/6, págs. 687-707.
- BABIN, B.J.; GRIFFIN, M. y DARDEN, W.R. (1994), «An empirical comparison of alternative conceptualization of postconsumption reactions», *Journal of Consumer Satisfaction, Dissatisfaction and Complaining Behavior*, Vol. 7.
- BAGOZZI, R.P. y YI, Y. (1988), «On the Evaluation of Structural Equation Models», *Journal of the Academy of Marketing Science*, Vol. 16, págs. 74-94.
- BAGOZZI, R.P. (1994), «Structural Equation Model in Marketing Research», *Basic Principles, Principles of Marketing Research*, Blackwell Publishers, Oxford.
- BATISTA, J.M. y COENDERS, G. (2000), *Modelos de ecuaciones estructurales*, Ed. La Muralla S.A. Madrid.
- BEARDEN, W. y MASON, J. (1984), «An investigation of influences on consumer complaints reports», *Advances in Consumer Research*, Vol. 11, págs. 490-495.
- BEARDEN, W. O. y OLIVER, R. L. (1985), «The role of public and private complaining in satisfaction with problem resolution», *Journal of Consumer Affairs*, Vol. 19 (Invierno), págs. 222-240.

- BEARDEN, W. O. y TEEL, J. E. (1983), «Selected determinants of consumer satisfaction and complaint reports», *Journal of Marketing Research*, Vol. 20 (Febrero), págs. 21-28.
- BEARDEN, W.; CROCKETT, M. y GRAHAM, S. (1980), «Consumers' propensity to complaint and dissatisfaction with automobile repairs», en Hunt, K. y Day, R. (eds.), *Refining Concepts and Measures of Consumer Satisfaction and Complaining Behavior*, Indiana University, Bloomington, Indiana, págs. 35-43.
- BENDALL-LYON, D. y POWERS, T. L. (2002), «The impact of gender differences on change in satisfaction over time», *Journal of Consumer Marketing*, Vol. 19 (1), págs. 12-23.
- BERRY, L. L.; SEIDERS, K. y GREWAL, D. (2002), «Understanding service convenience», *Journal of Marketing*, Vol. 66 (Julio), págs. 1-17.
- BLODGETT, J. G. y ANDERSON, R. D. (2000), «A Bayesian Network Model of the Consumer Complaint Process», *Journal of Service Research*, Vol. 2 (4), págs. 321-38.
- BLODGETT, J. G. y GRANBOIS, D. H. (1992), «Towards an integrated conceptual model of consumer complaining behavior», *Journal of Consumer Satisfaction, Dissatisfaction and Complaining Behavior*, Vol. 5, págs. 93-103.
- BLODGETT, J. G.; GRANBOIS, D. H. y WALTERS, R. G. (1993), «The effects of perceived justice on complainants' negative word-of-mouth behavior and repatronage intentions», *Journal of Retailing*, Vol. 69, núm. 4 (Invierno), págs. 399-428.
- BLODGETT, J. G.; HILL, D. J. y TAX, S. S. (1997), «The effects of distributive, procedural and interactional justice on postcomplaint behavior», *Journal of Retailing*, Vol. 73, núm. 2, págs. 185-210.
- BLODGETT, J. G.; WAKEFIELD, K. L. y BARNES, J. H. (1995), «The effects of customer service on consumer complaining», *Journal of Services Marketing*, Vol. 9, núm. 4, págs. 31-42.
- BOLFING, C. P. (1989), «How do customers express dissatisfaction and what can service marketers do about it?», *Journal of Services Marketing*, Vol. 3 (Primavera), págs. 5-23.
- BOLTON, R. N. y BRONKHORST, T. M. (1995), «The relationship between customer complaints to the firm and subsequent exit behavior», *Advances in Consumer Research*, Vol. 22, págs. 94-100.
- BROWNE, M. W. (1984), «Asymptotically distribution-free methods for the análisis of covariance structures», *British Journal of Mathematical and Statistical Psychology*, núm. 37, págs. 62-83.
- CARMINES, E. G. y ZELLER, R. A. (1994), «Reliability and validity assessment», en Lewis-Beck, M.S. (ed.), *Basic Measurement*, Sage Publications, Londres, pág. 1-58.
- CHEN, J. S. (2003), «Market Segmentation by tourist' sentiments», *Annals of Tourism Research*, Vol. 30, núm. 1, págs. 178-193.
- CHO, B. y YOUNG, K. (1999), «An integrated model of consumer complaining behavior», *Paper at the 7th Cross-Cultural Consumer and Business Studies Research Conference*. <http://marketing.byu.edu/htmlpages/ccrs/proceedings99/bongjincho.htm>.
- CHUNG, K. Y.; OH, S. Y.; KIM, S. S. y HAN, S. Y. (2004), «Three representative market segmentation methodologies for hotel guest room customers», *Tourism Management*, Vol. 25, págs. 429-441.
- CHURCHILL, G. A. y SURPRENANT, C. (1982), «An investigation into the determinants of customer satisfaction», *Journal of Marketing Research*, Vol. 19 (Noviembre), págs. 491-504.

- COHEN, S. y RAMASWAMY, V. (1998), «Latent Segmentation models», *Marketing Research*, Vol. 10, núm. 2, Verano, págs. 14-21.
- CRÉ, D. (2001), «Un cadre conceptuel d'analyse du comportement de réclamation», *Recherche et Applications en Marketing*, Vol. 16, núm. 1, págs. 45-63.
- DABHOLKAR, P.A. (1994), «Incorporating choice into an attitudinal framework: analyzing models of mental comparison processes», *Journal of Consumer Research*, Vol. 21 (Junio), págs. 100-118.
- DAVIDOW, M. y DACIN, P.A. (1997), «Understanding and influencing consumer complaint behavior: improving organizational complaint management», *Advances in Consumer Research*, Vol. 24, págs. 450-456.
- DAY, R. L. (1984), «Modeling choices among alternative responses to dissatisfaction», en William, D. y Perreault, D. (eds.), *Advances in Consumer Research*, Atlanta, GA: Association for Consumer Research, Vol. 11, págs. 496-499.
- DAY, R. L. y ASH, S. B. (1979), «Consumer response to dissatisfaction with durable products», *Advances in Consumer Research*, Vol. 6, págs. 438-444.
- DAY, R. L. y BODUR, M. (1978), «Consumer response to dissatisfaction with services and intangibles», en Hunt, H.K. (ed.), *Advances in Consumer Research*, Association for Consumer Research, Ann Arbor, MI, Vol. 5, págs. 263-272.
- DAY, R. L.; GRABICKE, K.; SCHAETZLE, T. y STAUBACH, F. (1981), «The hidden agenda of consumer complaining», *Journal of Retailing*, Vol. 57, núm. 3 (Otoño), págs. 86-106.
- DAY, R. L. y LANDON, E. L. (1977), «Toward a theory of consumer complaining behavior», en Woodside, A.; Sheth, J. y Bennett, P. (eds.), *Consumer and Industrial Buying Behavior*, North-Holland Publishing, Amsterdam.
- DREW, J. H.; MANI, D. R.; DATTA, P.; HOWARD, J. y FRIFFIN, S. (2003), «A study in business-to business complaining behavior: yellow pages advertisers», *Journal of Satisfaction, Dissatisfaction and Complaining Behavior*, Vol. 16, 1-9.
- ESTEBAN, A.; MILLÁN, A. y MARTÍN-CONSUEGRA, D. (2002), «Análisis de la satisfacción en los servicios de los supermercados desde la perspectiva de los consumidores y detallistas», XIV Encuentro de Profesores Universitarios de Marketing, Granada, págs. 481-496.
- FOLKES, V. S. (1984), «Consumer reactions to product failure: an attributional approach», *Journal of Consumer Research*, Vol. 10 (Marzo), págs. 398-409.
- FORNELL, C. y LARCKER, D. F. (1981), «Evaluating Structural Equation Models with Unobservable Variables and Measurement Error», *Journal of Marketing Research*, Vol. XVIII (Febrero), págs. 39-50.
- FORNELL, C. y WERNERFELT, B. (1987), «Defensive marketing strategy by consumer complaint management: a theoretical analysis», *Journal of Marketing Research*, Vol. 24 (Noviembre), págs. 337-346.
- FORNELL, C. y WERNERFELT, B. (1988), «A model for customer complaint management», *Marketing Science*, Vol. 7, núm. 3 (Verano), págs. 287-298.
- GABARDINO, E. y JOHNSON, M. S. (1999), «The different roles of satisfaction, trust and commitment in customer relationship», *Journal of Marketing*, Vol. 63 (Abril), pág. 70-87.
- GALGUERA, L.; LUNA, D. y MÉNDEZ, M. P. (2006), «Predictive segmentation in action. Using CHAID to segment loyalty card holders», *International Journal of Market Research*, Vol. 48, núm. 4, pág. 459-479.
- GRANBOIS, D.; SUMMERS, J. O. y FRAZIER, G. L. (1977), «Correlates of consumer expectations and complaining behavior», *Consumer Satisfaction, Dissatisfaction and Complaining Behavior*, Proceedings of the 2nd Annual CS/D & CB Conference, Day, R.L. (ed.), págs. 18-25.
- GRONHAUG, K. y ZALTMAN, C. (1981), «Complainers and noncomplainers revisited:

- another look at the data», en Monroe, K. (ed.), *Advances in Consumer Research*, Association of Consumer Research, Provo, UT, Vol. 8.
- HALSTEAD, D. (2002), «Negative word-of-mouth substitutive for or supplement to consumer complaints?», *Journal of Consumer Satisfaction, Dissatisfaction and Complaining Behavior*, Vol. 15, págs. 1-12.
- HALSTEAD, D. y DROGE, C. (1991), «Consumer attitudes toward complaining and the prediction of multiple complaint responses», *Advances in Consumer Research*, Vol. 18, págs. 210-216.
- HALSTEAD, D. y PAGE, T. J. (1992), «The effects of satisfaction and complaining behavior on consumer repurchase intentions», *Journal of Consumer Satisfaction, Dissatisfaction and Complaining Behavior*, Vol. 5, págs. 1-11.
- HAIR, J. F. Jr.; ANDERSON, R. E.; TATHAM, R. L. y BLACK, W. C. (1999), *Análisis Multivariante*, 5ª Edición, Prentice Hall, Londres.
- HIRCHMAN, A. O. (1970), *Exit, Voice and Loyalty*, Cambridge, MA: Harvard University Press.
- HOGARTH, J. M.; HILGERT, M. A.; KOLODINSKY, J. M. y LEE, J. (2001), «Problems with credit cards: an exploration of consumer complaining behaviors», *Journal of Consumer Satisfaction, Dissatisfaction and Complaining Behavior*, Vol. 14, págs. 88-107.
- HUEFNER, J. C.; PARRY, B. L.; PAYNE, C. R.; OTTO, S. D.; HUFF, S. C.; SWENSON, M. J. y HUNT, H. K. (2002), «Consumer retaliation: confirmation and extension», *Journal of Consumer Satisfaction, Dissatisfaction and Complaining Behavior*, Vol. 15, págs. 114-127.
- HUPPERTZ, J. W. (2003), «An effort model of first-stage complaining behavior», *Journal of Satisfaction, Dissatisfaction and Complaining Behavior*, Vol. 16, 132-144.
- INIESTA, M. A. y SÁNCHEZ, M. (2002), «Segmentando el mercado de servicios en función del compromiso de los consumidores», *Revista Española de Investigación de Marketing ESIC*, Vol. 6, núm. 1, págs. 85-106.
- JACOBY, J. y JACCARD, J. J. (1981), «The sources, meaning and validity of consumer complaint behavior: a psychological analysis», *Journal of Retailing*, Vol. 57, núm. 3 (Otoño), págs. 4-24.
- JOHNSTON, R. (1995), «Determinants of service quality: satisfiers and dissatisfiers», *International Journal of Service Industry Management*, Vol. 6, núm. 5, págs. 53-71.
- (1998), «The effect of intensity of dissatisfaction on complaining behaviour», *Journal of Satisfaction, Dissatisfaction and Complaining Behavior*, Vol. 11, págs. 69-77.
- KAMAKURA, W. A. y RUSSELL, G. J. (1989), «A probabilistic choice model for market segmentation and elasticity structure», *Journal of Marketing Research*, Vol. 26 (Noviembre), págs. 379-390.
- KASS, G. (1980), «An Exploratory Technique for Investigating Large Quantities of Categorical Data», *Applied Statistics*, Vol. 29, págs. 119-127.
- KOLODINSKY, J. (1993), «Complaints, redress and subsequent purchases of medical services by dissatisfied consumers», *Journal of Consumer Policy*, Vol. 16, págs. 193-214.
- (1995), «Usefulness of economics in explaining consumer complaints», *The Journal of Consumer Affairs*, Vol. 29, núm. 1, págs. 29-54.
- KRAPFEL, R. E. (1985), «A consumer complaint strategy model: antecedents and outcomes», *Advances in Consumer Research*, Vol. 12, págs. 346-350.
- LABARBERA, P. A. y MAZURSKY, D. (1983), «A longitudinal assessment of consumer satisfaction/dissatisfaction: the dynamic aspect of the cognitive process», *Journal of Marketing Research*, Vol. 20 (Noviembre), págs. 393-404.

- LEVESQUE, T. J. y McDOUGALL, G. H. G. (1996), «Customer dissatisfaction: the relationship between types of problems and customer response», *Canadian Journal of Administrative Sciences*, Vol. 13, núm. 3, págs. 264-276.
- LILJANDER, V. (1999), «Consumer satisfaction with complaint handling following a dissatisfactory experience with car repair», *European Advances in Consumer Research*, Vol. 4, págs. 270-275.
- LIU, R. R. (1999), «Consumer social values and complaint behaviors», en Brown, S. y Sudhashan, D. (Eds.), *Enhancing Knowledge Development in Marketing*, American Marketing Association, Chicago, IL, Vol. 10, págs. 279-287.
- LIU, R. R. y McCLURE, P. (2001), «Recognizing cross-cultural differences in consumer complaint behavior and intentions: an empirical examination», *Journal of Consumer Marketing*, Vol. 18, núm. 1, págs. 54-74.
- LOH, W. Y. y SHIH, Y. S. (1997), «Split selection methods for classification trees», *Statistica Sinica*, Vol. 7, págs. 815-840.
- MAGIDSON, J. (1994), *The CHAID Approach to Segmentation Modeling: Chi-Square Automatic Interaction Detection*. In *Advanced Method of Marketing Research*, Ed. R. Bagozzi. Blackwell. Cambridge.
- MALAFI, T.; CINI, M.; TAUB, S. y BERTOMALI, J. (1993), «Social influence and the decision of complaint: investigations on the role of advice», *Journal of Consumer Satisfaction, Dissatisfaction and Complaining Behavior*, Vol. 4, págs. 144-150.
- MARDIA, K. V. (1974), «Applications of some measures of multivariate skewness and kurtosis in testing normality and robustness studies», *Sankhya B*, Vol. 36, págs. 115-118.
- MARTIN, I. (1991), «Expert-novice differences in complaint scripts», *Advances in Consumer Research*, Vol. 18, págs. 225-231.
- MAUTE, M. F. y DUBE, L. (1999), «Patterns of emotional responses and behavioural consequences of dissatisfaction», *Applied Psychology: An International Review*, Vol. 48, núm. 3, págs. 349-366.
- MAUTE, M. F. y FORRESTER, W. R. (1993), «The structure and determinants of consumer complaint intentions and behavior», *Journal of Economic Psychology*, Vol. 14 (Junio), págs. 219-247.
- MAXHAM III, J. G. (2001), «Service recovery's influence on consumer satisfaction, positive word-of-mouth and purchase intentions», *Journal of Business Research*, Vol. 54 (1), págs. 11-24.
- MAXHAM III, J. G. y NETEMEYER, R. G. (2002), «A longitudinal study of complaining customers' evaluations of multiple service failures and recovery efforts», *Journal of Marketing*, Vol. 66 (Octubre), págs. 57-71.
- MCCOLLOUGH, M. A.; BERRY, L. L. y YADAV, M. S. (2000), «An empirical investigation of customer satisfaction after service failure and recovery», *Journal of Service Research*, Vol. 3 (Noviembre), págs. 121-137.
- MITTAL, V. y KAMAKURA, W. A. (2001), «Satisfaction, repurchase intent and repurchase behavior: investigating the moderating effect of consumer characteristics», *Journal of Marketing Research*, Vol. 38, núm. 1, págs. 131-142.
- MOREL, K. P. N.; POESZ, T. B. C. y WILKE, H. A. M. (1997), «Motivation, capacity and opportunity to complain: towards a comprehensive model of consumer complaint behavior», *Advances in Consumer Research*, Vol. 24, págs. 464-469.
- MOYER, M. (1984), «Characteristics of consumer complaints: implications for marketing and public policy», *Journal of Public Policy and Marketing*, Vol. 3, págs. 67-84.
- NYER, P. (1997a), «A study of the relationship between cognitive appraisals and consumption emotions», *Journal of the Academy of Marketing Science*, Vol. 25, núm. 4, págs. 296-304.

- NYER, P. (1997b), «Modeling the cognitive antecedents of post-consumption emotions», *Journal of Consumer Satisfaction, Dissatisfaction and Complaining Behavior*, Vol. 10, págs. 80-90.
- NUNNALLY, J.C. (1967), *Psychometric Theory*, New York: McGraw-Hill Book Company.
- (1978), *Psychometric Theory*, 2ª Edición. New York: McGraw-Hill Book Company.
- (1987), *Teoría Psicométrica*, Trillas, México.
- OLIVA, T. A.; OLIVER, R. L. y BEARDEN, W. O. (1995), «The relationship among consumer satisfaction, involvement and product performance: a catastrophe theory application», *Behavioral Science*, Vol. 40, núm. 2, págs. 104-121.
- OLIVER, R. L. (1980), «A cognitive model of the antecedents and consequences of satisfaction decisions», *Journal of Marketing Research*, Vol. 17 (Noviembre), págs. 460-469.
- (1997), *Satisfaction: A Behavioral Perspective on the Consumer*, New York: The McGraw-Hill Companies, Inc.
- OLIVER, R. L. y LINDA, G. (1981), «Effects of satisfaction and its antecedents on consumer preference and intention», *Advances in Consumer Research. Proceedings of the 1980 Annual ACR Conference*, Monroe, K.B. (ed.), Vol. 8, págs. 88-93.
- PALMER, A.; BEGGS, R. y KEOWN-MCMULLAN, C. (2000), «Equity and repurchase intention following service failure», *Journal of Services Marketing*, Vol. 14, núm. 6, págs. 513-528.
- PETERSON, R. A. (1994), «A meta-analysis of Cronbach's Coefficient Alpha», *Journal of Consumer Research*, vol. 21 (Septiembre), págs. 381-391.
- RICHINS, M. L. (1982), «An investigation of consumer's attitudes toward complaining», en Mitchel (ed.), *Advances in Consumer Research*, Ann Arbor, MI: Association for Consumer Research, Vol. 9, págs. 502-506.
- (1983a), «Negative word-of-mouth by dissatisfied consumers: a pilot study», *Journal of Marketing*, Vol. 47 (Invierno), págs. 68-78.
- (1983b), «An analysis of consumer interaction styles in the marketplace», *Journal of Consumer Research*, Vol. 10, págs. 73-82.
- (1985), «Seeking redress for consumer dissatisfaction: the role of attitude and situational factors», *Journal of Consumer Policy*, Vol. 8, núm. 1, págs. 29-37.
- (1987), «A multivariate analysis of responses to dissatisfaction», *Journal of the Academy of Marketing Science*, Vol. 15 (Otoño), págs. 24-31.
- ROBINSON, L. M. (1979), «Consumer complaint behavior: a bibliography of research findings», en Day, R.L. y Hunt, H.K. (eds.), *New Dimensions for Consumer Satisfaction and Complaining Behavior*, Bloomington IN: School of Business, págs. 196-201.
- SINGH, J. (1988), «Consumer complaint intentions and behavior: definitional and taxonomical issues», *Journal of Marketing*, Vol. 52 (Enero), págs. 93-107.
- (1989), «Determinants of consumer's decision to seek third party redress: an empirical study of dissatisfied patients», *Journal of Consumer Affairs*, Vol. 23, núm. 2, págs. 329-363.
- (1990a), «Voice, exit and negative word-of-mouth behaviors: an investigation across three service categories», *Journal of the Academy of Marketing Science*, Vol. 18, núm. 1, págs. 1-15.
- (1991a), «What occurs once consumers complaint?», *European Journal of Marketing*, Vol. 25, núm. 5, págs. 30-46.
- SINGH, J. y HOWELL, R. D. (1985), «Consumer complaining behavior: a review and prospectus», en Hunt, H.K. y Day, R.L. (eds.), *Consumer Satisfaction, Dissatis-*

- faction and Complaining Behavior*, Bloomington, IN: Indiana University, págs. 59-66.
- SINGH, J. y PANDYA, S. (1991), «Exploring the effects of consumers' dissatisfaction level on complaint behaviours», *European Journal of Marketing*, Vol. 25, núm. 9, págs. 7-21.
- SINGH, J. y WILKES, R. E. (1991), «A theoretical framework for modeling consumers' response to marketplace dissatisfaction», *Journal of Consumer Satisfaction, Dissatisfaction and Complaining Behavior*, Vol. 4, págs. 1-12.
- (1996), «When consumers complain: a path analysis of the key antecedents of complaint response estimates», *Journal of the Academy of Marketing Science*, Vol. 24, núm. 4, págs. 350-365.
- STEEKAMP, E. M. y VAN TRIJP, C. M. (1991), «The Use of LISREL in Validating Marketing Constructs», *International Journal of Research in Marketing*, Vol. 8, págs. 283-299.
- STEPHENS, N. y GWINNER, K. P. (1998), «Why don't some people complain? A cognitive-emotive process model of consumer complaint behavior», *Journal of the Academy of Marketing Science*, Vol. 26, núm. 3, págs. 172-189.
- SUNDARAM, D. S.; MITRA, K. y WEBSTER, C. (1998), «Word-of-mouth communications: a motivational analysis», en Albra, J.W. y Hutchinson, J.W. (eds.), *Advances in Consumer Research*, UT: Association in Consumer Research, págs. 527-531.
- SWANSON, S. R. y KELLEY, S. W. (2001), «Service recovery attributions and word-of-mouth intentions», *European Journal of Marketing*, Vol. 35, núm. 1/2, págs. 194-211.
- TARP (TECHNICAL ASSISTANCE RESEARCH PROGRAM) (2001), «Using complaints for quality assurance decisions», E-satisfy/TARP working paper.
- TAX, S. S.; BROWN, S. W. y CHANDRASHEKARAN, M. (1998), «Customer evaluations of service complaint experiences: implications for relationship marketing», *Journal of Marketing*, Vol. 62 (Abril), págs. 60-76.
- THENG, G. y NG, S. (2001), «Individual and situational factors influencing negative word-of-mouth behavior», *Canadian Journal of Administrative Sciences*, Vol. 18, núm. 3, págs. 163-178.
- VAN OSSEL, G. y STREMERSCH, S. (1998), «Complaint management», en Van Looey, B.; Van Dierdonck, R. y Gemmel, P. (eds.), *Services Management: An Integrated Approach*, Financial Times/Pitman Publishing, London, págs. 171-196.
- VARELA, J. A. (1992), «Satisfacción/insatisfacción de los consumidores y comportamientos postconsumo derivados», *Estudios sobre Consumo*, Vol. 23 (Abril), págs. 65-78.
- VERNETTE, E. (1995), «Eficacia de los instrumentos de estudio: evaluación de las escalas de medida», *Investigación y Marketing*, núm. 48 (Julio), págs. 49-66.
- WEDEL, M. y KAMAKURA, W. (2000), *Market segmentation. Conceptual and methodological foundations. International Series in Quantitative Marketing*, Kluwer Academic Publishers. 2ª ed. Boston.
- WEISER, C. (1995), «Customer retention: the importance of the listening organization», *The Journal of Database Marketing*, Vol. 2, núm. 4, págs. 344-358.
- WESTBROOK, R. A. (1987), «Product consumption-based affective responses and postpurchase processes», *Journal of Marketing Research*, Vol. 24 (Agosto), págs. 258-270.
- YU, Y. T. y DEAN, A. (2001), «The contribution of emotional satisfaction to consumer loyalty», *International Journal of Service Industry Management*, Vol. 12, núm. 3, págs. 234-250.
- ZEELENBERG, M. y PIETERS, R. (2004), «Beyond valence in customer dissatisfac-

tion: A review and new findings on behavioral responses to regret and disappointment in failed services», *Journal of Business Research*, Vol. 57, págs. 445-455.

ZEITHAML, V. A.; BERRY, L. L. y PARASURAMAN, A. (1996), «The Behavioral Consequences of Service Quality», *Journal of Marketing*, Vol. 60, págs. 31-46.